

**(仮) 佐世保市地域公共交通持続化実施計画  
(素案)**

**令和 4 年 3 月**

**佐世保市**

# 目 次

<b>第1章 計画策定の趣旨</b>	
1 これまでの経緯	・・・ P 3
2 本計画の制度上の位置づけ	・・・ P 4
3 計画策定の目的	・・・ P 4
<b>第2章 計画の基本方針</b>	
1 事業実施に取り組むうえでの視点	・・・ P 4
2 バスのダイヤ編成の考え方	
（1）利用状況に合わせたダイヤ設定について	・・・ P 4
（2）乗り継ぎダイヤの設定について	・・・ P 5
（3）等間隔ダイヤ設定について	・・・ P 5
（4）運行系統の見直しや循環バスの設定について	・・・ P 5
（5）需給バランスを考慮したバス運行本数の適正化について	・・・ P 5
3 他の交通モードとの連携について	
（1）鉄道との連携について	・・・ P 5
（2）航路との連携について	・・・ P 5
3 交通不便地区対策について	
（1）交通不便地区対策方針（住宅地等）	・・・ P 6
（2）交通不便地区対策方針（郊外）	・・・ P 6
4 バス路線の見直しに併せて行う利便性向上策について	
（1）低床バスの導入について	・・・ P 6
（2）バス停上屋の整備について	・・・ P 6
（3）速達性向上のための社会実験について	・・・ P 6
<b>第3章 実施区域</b>	・・・ P 6
<b>第4章 実施予定期間</b>	・・・ P 7
<b>第5章 地方公共団体による支援の内容</b>	・・・ P 7

## **第6章 事業の内容・実施主体並びに効果**

- 1 事業概要 . . . P 1 3
- 2 バス路線のタイプ別による本数の設定について . . . P 1 6
- 3-1 バス路線見直しにおける効果と事業実施の具体の手段 . . . P 2 1
- 3-2 予約制乗合タクシーにおける効果と事業実施の具体の手段  
. . . P 2 1

## 第1章 計画策定の趣旨

### 1. これまでの経緯

佐世保市（以下、「本市」と言う。）では、平成27年6月に、交通事業者や利用者代表、行政関係者等から構成される「佐世保市地域公共交通活性化協議会」（以下、「協議会」と言う。）での協議を踏まえて、これからの地域公共交通網再編の基本的な方針となる「佐世保市地域公共交通網形成計画」（以下、「形成計画」と言う。）を策定した。

その後、協議会での議論も踏まえ、本市としてまずは、『市及びバス事業者を中心として運行体制一体化の検証を推進し、最適な運行体制のもと競合路線の再編を図る』等を今後の検討方針とし、具体的な実施内容を定めた「地域公共交通再編に向けたアクションプラン」（以下、「アクションプラン」と言う。）を平成28年5月に策定。

このアクションプランに沿って、具体的に調査検討を行った結果、市の方針として、『交通局を廃止し、西肥自動車に路線を集約したうえで、させぼバスが一部路線の受託運行を担う』という結論に至り、平成31年3月に「佐世保市地域公共交通再編実施計画」（以下、「再編実施計画」と言う。）を策定し、同年3月24日から、西肥自動車にダイヤ編成を一体化させた新たなバス運行体制をスタートさせた。

一体化後はダイヤ編成やnimooca導入など計画に沿った事業進捗が図られたものの、令和2年から世界的な大流行となった新型コロナウイルス感染症の感染拡大により、公共交通の利用者が大幅に減少し、想定していた経営シミュレーションと大きく乖離した状況となっている。

また、深刻な運転士不足についても改善が見られず、今後のダイヤ編成に大きく影響を与える状況となっている。

そのような中、令和2年11月の法改正により、マスタープランである形成計画が、地域における輸送資源の総動員という新たな視点を加えた「地域公共交通計画」（以下「公共交通計画」と言う。）に変更されるとともに、地方公共団体の作成が努力義務化された。（形成計画は公共交通計画に読み替え。）

あわせて、再編実施計画は大きく趣旨が見直され、利用者の利便増進に資する取組みを通じた運行サービスの持続化を図ることを主旨とした「地域公共交通利便増進計画」（以下「利便増進計画」と言う。）に改められた。（再編実施計画は利便増進計画に読み替え。）

平成31年3月に策定した再編実施計画の期限を令和4年2月に迎えることに伴い、本年度新たな実施計画の策定に至ったものである。

## 2. 本計画の制度上の位置づけ

令和2年11月の「地域公共交通の活性化及び再生に関する法律」の改正により、国の制度計画となる「地域公共交通利便増進実施計画」については、利便増進に資する取り組みに特化し、事業を実施する区域を特定するものとなっている。

一方、本市が策定する計画は、一体化後の再編実施計画終了後、大きく変化した社会情勢に対応し得る、持続可能なバス事業の実現に主眼を据える必要がある。

また、本計画については全市域を対象とし、ダイヤ、路線の見直し等により、運行の効率化及び利便性の確保を図ろうとするものであり、国の制度計画とは主旨を異にすることから、制度計画としてではなく、本市独自の計画として策定する。

## 3. 計画策定の目的

平成31年3月策定の再編実施計画においては、重複、競合路線の整理による運行の効率化を実施することで経営効率化を図るとともに、利便性を確保しながら、公共交通のサービスを維持することを目的としていた。

本実施計画では、現計画期間における社会情勢の変化や需給バランスを踏まえ、利用状況に応じたダイヤ等の見直しを行う。

このことにより、深刻なバス運転士不足やコロナ禍におけるバス事業の経営状況悪化等に対応し、市内全域において持続可能なバス事業を実現することを目的としている。

## 第2章 計画の基本方針

### 1. 事業実施に取り組むうえでの視点

公共交通計画の基本方針の1つである「利便性を維持した持続可能なバス事業を実現する」関連施策を実現するため再編実施計画を策定し、『交通局を廃止し、西肥自動車に路線を集約したうえで、させぼバスが一部路線の受託運行を担う』という方針により、平成31年3月24日に運行体制の一体化という抜本的改革を行った。

これにより、バス事業及びバスの運行について効率化を図り、利便性を極力低下させずに持続可能なバス事業の継続を目指したが、人口減少の進行や高規格道路の整備進展に伴うマイカーへの転換などにより利用者の増加も見込めない状況にある。

さらにコロナ禍に伴う新しい生活様式への変化や輸送需要自体の低下を踏まえるとともに、バス運転士不足の現状に対応した適正なダイヤ本数の設定と運行の工夫による利用者の移動、及び利便性を確保しながら持続可能なバス事業の実現を図る視点が重要となる。

そのため、バス運転士確保策については、引き続き事業者のみならず行政も連携した取り組みを継続する必要がある。

また、マスタープランである地域公共交通計画で掲げる取り組みについては、引き続き目

標達成に向けた取り組みを図る必要がある。

## 2. バスのダイヤ編成の考え方

### (1) 利用目的に合わせたダイヤ設定について

乗降データを分析したうえで、利用状況に応じたダイヤとなるよう調整する。

例えば、朝夕のダイヤは主な目的が通勤や通学等が主であるため、一定の時刻までに確実に目的地に到着する必要があるため、最大限、通勤・通学のダイヤを確保する。

### (2) 乗り継ぎダイヤの設定について

経路地の変更などの路線の見直しを行うとともに、乗り継ぎポイントを設定することで、従前の移動経路を確保しつつ、乗り継ぎ地点における各方面への移動がスムーズに連絡できるよう、乗り継ぎダイヤを設定する。

### (3) 等間隔ダイヤ設定について

バスのダイヤに偏りがなく、次のバスまでの時間が大きく空かないような等間隔ダイヤとすることで、利便性の確保を目指す。

### (4) 運行系統の見直しや循環バスの設定について

複数系統路線を整理し、効率的な運行ダイヤへ再編するとともに、商業地など利用が見込まれる循環運行路線を新設・拡充することで、便数の確保と、移動の利便性向上により利用の増進を図る。

### (5) 需給バランスを考慮したバス運行本数の適正化について

前回の再編実施計画では、需給バランスを考慮し、当時バス事業者が競合していた区間は27.5%減、非競合区間は17.6%減とする運行本数の適正化を図った結果、主要なバス停6地点の平均比較による乗車人数をみると7.0人から7.8人へと増加し、一定の成果が得られている。

しかしながら、人口減少に加え、コロナ禍によって大幅に移動需要が減少していることから、適正な需給バランスとなるようバス運行本数の調整を図る。

## 3. 他の交通モードとの連携について

### (1) 鉄道との連携について

鉄道とバスとの双方向の乗り継ぎが可能となるよう、バスの便数減少の影響を受ける路線や、バス停と駅が近い場所においては、鉄道の活用を意識したバス路線のダイヤ設定を行い、乗り継ぎ利便性の向上を図る。

## **(2) 航路との連携について**

佐世保港及び相浦港の離島航路のダイヤに合わせたバスのダイヤ編成により、路線バスと離島航路の乗り継ぎの利便性向上を図る。

## **4. 交通不便地区対策について**

### **(1) 交通不便地区対策方針（住宅地等）**

道幅の狭い市街地内・周辺の住宅地など、比較的用户が見込まれるエリアについては、乗合タクシーや超小型バスを導入し路線定期運行により、最寄りのバス停やその周辺の生活拠点につなげる。

（導入（済・予定）地区は第6章の事業概要表の通り）

### **(2) 交通不便地区対策方針（郊外）**

郊外の過疎地域など利用者が少ないエリアにおいては、定期定路線運行型の路線バスから区域運行型の予約制乗合タクシー（デマンドタクシー）への転換を行う。

また、バス路線から自宅までが遠くバスの利用が困難な地域についても、バス路線へつなげるため、一定の利用が見込める地区には新たにデマンドタクシーを導入する。

（導入（済・予定）地区は第6章の事業概要表の通り）

## **5. バス路線の見直しに併せて行う利便性向上策について**

### **(1) 低床バスの導入について**

令和5年度末までに市内を運行するバスの約6割を低床バスとすることを目標とする。

※令和3年4月時点では約57%の低床バスが導入されている。

《形成計画の施策（4）公共交通の利用促進・需要創造を推進する の②-i 低床車両の導入促進に該当》

### **(2) バス停上屋の整備について**

乗り継ぎポイント（結節点）となるバス停の上屋について計画的に整備を進める。

### **(3) 速達性向上のための社会実験について**

西九州道自動車道を活用した路線バスの速達性の効果検証ため、相浦地区～市街中心部間において社会実験を行う。

### **第3章 実施区域**

本計画の実施区域は、離島を除く佐世保市全域を対象とする。

### **第4章 実施予定期間**

本計画の実施予定期間は公共交通計画の期限に合わせて、令和4年3月から令和7年3月までの約3年間とする。

なお、本計画期間内において、大きな社会情勢等の変化や著しいバス事業の経営状況の悪化、若しくは新たな利便向上の取り組みの必要性等が生じた場合は、計画の変更を行い対処する。

### **第5章 地方公共団体による支援の内容**

本市内の公共交通機関の維持にあたり、佐世保市公共交通対策事業費補助金交付要綱及び佐世保市松浦鉄道施設整備事業費補助金交付要綱に基づき、市が補助対象としたバス路線、交通不便地区対策に係る乗合タクシー等の運行及び松浦鉄道施設整備について、予算の範囲内で支援を行う。

◎佐世保市公共交通対策事業費補助金交付要綱については補助対象表1、松浦鉄道施設整備事業費補助金については補助対象表2による。



(補助対象表1)

事業の区分	補助金対象者	事業内容	補助対象	補助率又は額
地方バス路線維持対策事業	路線バス運行事業者	広域幹線生活交通路線欠損補助事業	地域公共交通確保維持改善事業費補助金交付要綱第6条（平成23年度に限り同要綱附則第3条）及び長崎県バス運行対策費補助金交付要綱第3条並びに長崎県生活バス路線運行対策費補助金実施要綱第3条に基づく補助対象路線	市は、国・県の補助残の100%以内
	廃止路線代替バス運行事業者	市内交通路線（廃止路線代替バス）運行事業	対象期間における運行収入が運行経費に達しない路線又は区間で次の各号の要件を満たすもの (1) 区間キロが2km以上のもの (2) 運行回数を1日3回以上必要とするもの (3) 1回あたりの乗降者数が4人以上のもの (4) 廃止対象のバス停から2km以内に他の代替路線又は代替輸送機関（タクシーを除く。）がないもの	欠損額の100%以内
	一般乗合旅客自動車運送事業者又は町内会等	バス待合所整備補助	バス待合所の修繕及び新設の他、ベンチ設置等、利用者の利便性向上を図る整備のため、次のいずれかに該当する市内バス待合所に係る経費 (1) 市が進める交通不便地区対策の地域内における交通結節点となる主要バス停に係る待合所 (2) 老朽化等により緊急に安全対策を施す必要があると市が認めたバス停に係る待合所 (3) その他、市が必要と認めたバス停に係る待合所	一般乗合旅客自動車運送事業者は、次のとおりとする。 (1)は経費の8割を限度とする。 (2)(3)は経費の5割を限度とする。  町内会等は、(1)～(3)の経費の8割を限度とする。

事業の区分	補助金対象者	事業内容	補助対象	補助率又は額
地方バス 路線維持 対策事業	一般乗合旅客 自動車運送事 業者	運転士養成費補助	バス運転士確保のための運転士養成に係る経費	経費の3分の1を限度とする。
離島航路 対策事業	黒島航路事業 者	黒島航路運営に係 る欠損補助	離島航路整備法第3条及び長崎県離島航路事業対 策補助金実施要綱第6条に基づく補助対象航路	市は、国・県の補助残の100%以 内
松浦鉄道 対策事業	松浦鉄道協力 会	松浦鉄道沿線、構 内等における美化 活動及び利用促進 活動	事業費・活動経費等	均等割 20,000 円 駅数割 10,000 円／駅 1 駅あたり平均乗降客数加算 30 万人以上：2 万円 10 万人以上 30 万人未満：1 万円 10 万人未満：加算なし
交通不便 地区対策 事業	町内会等で組 織された団体	佐世保市地域公共 交通会議設置要綱 別表（第2条関 係）に掲げる公共 交通会議（以下 「公共交通会議」 という。）で運行 計画の承認を受け た一般乗合旅客自 動車運送事業の利 用促進活動	事業費・活動経費等	100,000 円以内

事業の区分	補助金対象者	事業内容	補助対象	補助率又は額
交通不便地区対策事業	一般乗合旅客自動車運送事業（路線定期運行）（以下「路線定期運行」という。）を営む事業者で、公共交通会議で運行計画の承認を受けた者	路線定期運行	<p>1の維持基準を満たす場合の、2に該当する経費</p> <p>1 維持基準</p> <p>(1) 補助対象年度の全路線を合算した1便あたりの平均乗客数を2名以上とし、2年連続でこの人数を下回らないこと。 （運行便数）</p> <p>(2) 1日3往復便以上運行していること。</p> <p>2 補助対象</p> <p>(1) 国民の祝日に関する法律（昭和23年法律第178号）に規定する休日及び、1月2日～3日を除く、月曜日から金曜日の運行に係る経費。ただし、曜日ごとの運行経費は、運転士1名が1日8時間を超えない労働時間内で運行可能な便に係る経費とする。</p> <p>(2) 積み残し（注）を、一般乗用旅客自動車運送事業（以下「タクシー事業」という。）で補完した場合に要した経費。ただし、路線定期運行に使用する車両が、定員10名以下の車両（乗合タクシー）の場合とする。 （注：「積み残し」とは、定員を超える利用者があった際に乗車できなかった者のこと。）</p>	<p>2(1)は、運行に係る経費の当該年度の総額から当該運行で得た収入額等の当該年度の総額を控除した欠損額。 ただし、下記の基準額に満たない運賃を徴している場合は基準額をもって収入認定を行う。</p> <p>2(2)は、事業者がタクシー事業で国に認可をうけている距離別運賃の当該年度の総額から、運賃の当該年度の総額を控除した額。 ただし、下記の基準額に満たない運賃を徴している場合は下記の基準額をもって収入認定を行う。</p> <p>（運賃基準額）</p> <p>①片道運賃は310円とする。 ②小学生以下に小児運賃を適用する場合は160円とする。 ③幼児については、同伴者（小学生以上）と同乗する場合は無料とすることができる。</p>

事業の区分	補助金対象者	事業内容	補助対象	補助率又は額
交通不便 地区対策 事業	一般乗合旅客 自動車運送事 業（区域運 行）（以下 「区域運行」 という。）を 営む事業者の うち、公共交 通会議で運行 計画の承認を 受けた者	区域運行	<p>1の維持基準を満たす場合の、2に該当する経費</p> <p>1 維持基準</p> <p>(1) 補助対象年度の全運行対象日の平均運行回数を1日1便以上とし、2年連続でこの便数を下回らないこと。</p> <p>(2) 補助対象年度の平均乗合人数を1日1.0人超とし、2年連続でこの人数を下回らないこと。</p> <p>(3) 1日3往復以上、便を設けること。ただし、予約がない便は運休する。</p> <p>2 補助対象</p> <p>原則として、次にかかげる要件を全て満たす運行にかかる経費</p> <p>(1) 対象とする交通不便地区を複数の区域に分割し、区域にある主要な結節点（バス停等）と利用者宅等とを結ぶ運行とする。 ただし、地域の特性等を勘案して、主要結節点に加え、共通結節点を設け運行することができるものとする。</p> <p>(2) 国民の祝日に関する法律（昭和23年法律第178号）に規定する休日及び、1月2日～3日を除く、月曜日から金曜日の運行に係る経費。</p>	<p>事業者がタクシー事業で国に認可を受けている距離別運賃の当該年度の総額から、区域運行の当該運行で得た左記の運賃等の当該年度の総額を控除した額。</p> <p>この場合、市が認める迎車料金を距離別運賃に加算することができる。ただし、下記の基準額に満たない運賃を徴している場合は基準額をもって収入認定を行う。</p> <p>（運賃基準額）</p> <p>①主要結節点を起終点とする片道運賃は310円とする。ただし、小学生以下については子ども割引を適用し、片道運賃は160円とする。</p> <p>②地域の共通結節点を起終点とする片道運賃は620円とする。ただし、小学生以下については子ども割引を適用し、片道運賃は310円とする。</p> <p>③幼児については、同伴者（小学生以上）と同乗する場合は無料とすることができる。</p> <p>④乗合となった場合は運賃から一人当たり100円を割引くものとする。ただし、小学生以下については子ども割引のみを適用し、乗合割引は適用しない。</p>

事業の区分	補助金対象者	事業内容	補助対象	補助率又は額
交通不便 地区対策 事業	公共交通会議 で運行計画の 承認を受けた 事業者	路線定期運行もし くは、区域運行の 国への認可申請	国への認可申請の際に要した経費	100,000円以内

(補助対象表2)

事業の区分	補助金対象者	事業内容	補助対象	補助率又は額
松浦鉄道施設整備事業	松浦鉄道株式会社	<ul style="list-style-type: none"> <li>・信号保安整備</li> <li>・保安通信設備</li> <li>・防護設備</li> <li>・停車場設備</li> <li>・線路設備</li> <li>・電路設備</li> <li>・変電所設備</li> <li>・車両設備</li> <li>・その他当該路線の事情に応じ 輸送の継続のために必要な設備 又は保安度の向上に資する設備</li> </ul>	左記施設整備事業計画に 基づく設備等の整備に直 接要した本工事費（資産 の購入を含む）、附帯工事 費、補償費、調査費及び工 事雑費で松浦鉄道自治体 連絡協議会で支援を決定 した事業費	補助対象経費から会社負 担額及び国並びに佐世保 市等地域交通体系整備基 金等補助額を控除した額 に、別途、松浦鉄道自治体 連絡協議会で決定した当 該年度の各自治体負担額 以内で、別途市長が定め る額

## 第6章 事業の内容・実施主体並びに効果

### 1 事業概要

公共交通計画の位置づけ (番号表記は計画書の通り)		具体的な対象路線(区間)・地区と事業とのリンク表		
基本方針	施策	対象路線(区間)・地区 【一般乗合旅客自動車運 送事業】	概要/適用時期 (a)～(g)は21頁 に内容を説明	実施主体
バスに関するもの				
(1) まちづくりの軸となる利便性の高い公共交通ネットワークを形成する	④-i 交通結節点の整備・形成	<ul style="list-style-type: none"> <li>木宮町バス停</li> <li>長崎県立大学前バス停</li> </ul>	(b) 乗継拠点を増設し、効率の良い運行ダイヤとする  【令和4年3月〇〇日】	西肥自動車株 (一部させぼバスが受託運行)
(3) 利便性を維持した持続可能なバス事業を実現する	①-i 需要と供給に見合ったサービスの適正化	【市内全域】	(c) ダイヤの間隔をできる限り等間隔とする (d) 路線ごとのダイヤを見直し、便数が一定以上確保されている路線については減便の対象とする (e) 早朝ダイヤ、深夜ダイヤを減便対象とする  【令和4年3月〇〇日】	西肥自動車株  西肥自動車株 (させぼバスが受託運行)  させぼバス株
		【俵ヶ浦地区】 <ul style="list-style-type: none"> <li>展海峰線</li> </ul>	<ul style="list-style-type: none"> <li>九十九島観光公園バス停を新設、路線延長することで、市民や観</li> </ul>	西肥自動車株 (させぼバスが受託運行)

			光客等の来訪者の交通手段を充実する  【令和4年3月〇〇日】	
	②-ii 相浦方面の路線の見直し	・相浦循環線 佐世保駅前～日野峠～木宮町～本山～野中町～佐世保駅前	(a) 循環系統を新設し、利便性向上につなげる  【令和4年3月〇〇日】	西肥自動車株 (一部させばバスが受託運行)
	②-iv その他路線の見直し	・花高一大塔循環線 重尾～花高～大塔インター口～花高～重尾	(a) 循環系統を新設し、利便性向上につなげる  【令和4年3月〇〇日】	西肥自動車株
(4) 公共交通の利用促進・需要創造を推進する	②-i 低床車両の導入促進	低床車両が運行する路線	乗り降りしやすい低床車両の導入を進めることで、高齢者を中心とした利用者の利便性の向上を図る。  【令和5年度末時点で全体の6割を目標とする】	西肥自動車株
交通不便地区に関するもの				
(1) まちづくりの軸となる利便性の高い公共交通ネットワークを形成する	③-ii 交通不便地区対策の充実(住宅地等)	【新規導入検討地区】 ・日宇地区 ・中央地区(中部)	(g) 定時定路線乗合タクシーもしくは予約制乗合タクシーの導入	タクシー事業者

	③-iii 交通不便地区対策の充実（郊外）	【新規導入検討地区】 《対象地区》 ・中央地区（愛宕） ・早岐地区 ・中里皆瀬地区	（f）予約制乗合タクシーの導入	タクシー事業者等
～～ここから以下は既存の公共交通の状況～～				
交通不便地区対策 【一般乗合旅客自動車運送事業】	中通地区乗合タクシー 【路線定期運行】	平成18年3月1日 ～	ラッキー自動車(株)	
	大野地区超小型バス 【路線定期運行】	平成24年4月16日～	西肥自動車(株)	
	世知原地区予約制乗合タクシー【区域運行】	平成25年8月19日～	㈲世知原タクシー	
	小佐々・浅子予約制乗合タクシー【区域運行】	平成28年10月3日～	エコタクシー	
	三川内地区予約制乗合タクシー【区域運行】	平成28年10月3日～	㈱OK	
	柚木地区予約制乗合タクシー【区域運行】	平成30年3月1日～	ラッキー自動車(株)	
	吉井地区予約制乗合タクシー【区域運行】	平成30年10月1日～	大和タクシー(株)	
	江迎地区予約制乗合タクシー【区域運行】	平成30年10月1日～	大和タクシー(株)	
	黒髪地区予約制乗合タクシー【区域運行】	平成31年3月1日～	佐世保観光タクシー(株)	
鉄道（佐世保市内を運行している）【旅客軌道事業】	佐世保線（佐世保駅～三河内駅）・大村線（早岐駅～南風崎駅）	昭和62年4月1日～	JR九州(株)	
	松浦鉄道（佐世保駅～真甲駅、吉井駅～すえたちばな駅）	昭和63年4月1日～	松浦鉄道(株)	



## 2 バス路線のタイプ別による本数の設定について

区間運行本数表

路線		方面		運行本数		
種別	タイプ	区間	基準停留所	一体化時点 H31.3.24	本計画開始時点 R4.3	
基幹	タイプ1	(1) 佐々～中里皆瀬～大野	大野変電所前	(a)▶大野	74	0
				①踵石方面より	13	
				②中里方面より	20	
				③佐々方面より	41	
				(b)▶中里・佐々	78	0
				①踵石方面へ	14	
		②中里方面へ	22			
		③佐々方面へ	42			
		(2) 大野～松浦町	佐世市役所前	(a)▶松浦町	453	
				(b)▶大野	427	
		(3) 相浦～日野峠	総合グラウンド前	(a)▶日野峠	73	
				(b)▶相浦	73	
		(4) 木宮町～相浦/水産市場/佐々	相浦栄町	(a)▶相浦/水産市場/佐々	64	0
				①相浦棧橋終点	46	
				②水産市場前終点	2	
				③真申終点	1	
				④佐々(ニュータウン)方面へ	15	
				⑤佐々方面へ	0	
(b)▶木宮町	60	0				
①相浦棧橋始発	41					
②水産市場前始発	2					
③真申始発	1					
④佐々(ニュータウン)方面より	16					
⑤佐々方面より	0					
(5) 日野峠～松浦町	東小島町	(a)▶松浦町	123	0		
		①鹿子前入口方面より	91			
		②天石方面より	32			
		(b)▶日野峠	122	0		
①鹿子前入口方面へ	93					
②天石方面へ	29					
(6) 松浦町～佐世保駅前	島瀬町	(a)▶佐世保駅前	701			
		(b)▶松浦町	709			
(7) 佐世保駅前～桜馬場	変電所入口	(a)▶早岐	357			
		(b)▶佐世保駅前	363			
(8) 桜馬場～早岐	勝磯	(a)▶早岐	129			
		(b)▶桜馬場	129			
タイプ2	タイプ2	(9) 世知原～大野(知見寺・天久保)	大野小学校上	(a)▶大野	14	0
				①天の久保始発	3	
				②世知原方面より	11	
				(b)▶世知原	17	0
		①天の久保終点	5			
		②世知原方面へ	12			
		(10) 中里皆瀬～相浦	中里	(a)▶相浦	27	0
				①相浦棧橋・佐々方面へ	15	
				②大崎町方面へ	7	
				③鹿子前・日野峠方面へ	5	
		(b)▶中里皆瀬	23	0		
		①相浦棧橋・佐々方面より	12			
②大崎町方面より	8					
③鹿子前・日野峠方面より	3					
(11) 大野～矢峰～柚木	上の角	(a)▶柚木	218	0		
		①矢峰終点	179			
		②柚木終点	39			
		(b)▶大野	220	0		
①矢峰始発	181					
②柚木始発	39					
(16) 江迎/福井～吉井～(佐々)	住吉	(a)▶佐々	39	0		
		①福井方面より	14			
		②江迎方面より	25			
		(b)▶福井・江迎	40	0		
①福井方面へ	14					
②江迎方面へ	26					
(17) 江迎～馬の元	末橋	(a)▶田平	21			
		(b)▶江迎	21			
(18) 大野～池野～柚木	大野中学校下	(a)▶柚木	23			
		(b)▶大野	28			

基幹	タイプ2	(19) 有福～江上	深谷	(a)▶江上	①西海橋方面へ	19	0
				②ハウステンボス方面へ	19	0	
				(b)▶有福	①西海橋方面より	23	0
					②ハウステンボス方面より	23	0
		(20) 江上～針尾	江上小学校入口	(a)▶針尾	①口木方面へ	19	0
				②西海橋方面へ	3	0	
				(b)▶田子の浦	①口木方面より	21	0
					②西海橋方面より	16	0
		(21) 早岐～広田	重尾	(a)▶広田	①宮崎橋方面より	97	0
				②広田工業団地方面より	58	0	
					③権常寺新町方面より	12	0
					④広田小学校方面より	17	0
					⑤金田橋方面より	5	0
				(b)▶早岐	①宮崎橋方面へ	96	0
					②広田工業団地方面へ	64	0
			③権常寺新町方面へ	7	0		
			④広田小学校方面へ	16	0		
			⑤金田橋方面へ	3	0		
(22) 早岐～ハウステンボス・宮	塔の崎	(a)▶ハウステンボス・宮	①ハウステンボス方面へ	24	0		
		②長畑町方面へ	13	0			
		(b)▶早岐	①ハウステンボス方面より	23	0		
			②長畑町方面より	14	0		
(23) 早岐～三川内	上原水源地入口	(a)▶三川内	①波佐見方面へ	26	0		
		②伊万里・有田方面へ	17	0			
		(b)▶田子の浦	①波佐見方面より	26	0		
			②伊万里・有田方面より	9	0		
補完	タイプ1	(12) 商業高校～吉岡団地～大野	黒橋	(a)▶大野	①商業高校始発	44	0
				②中里方面より	43	0	
				(b)▶商業高校	①商業高校終点	44	0
					②中里方面へ	0	0
		(13) 九文・実業～椎木町	椎木峠	(a)▶椎木町	①実業・長崎短大・九文始発	20	0
				②母ヶ浦町方面より	10	0	
				(b)▶九文・実業	①実業・長崎短大・九文終点	20	0
					②母ヶ浦町方面へ	12	0
		(14) 桜馬場～黒髪～大塔小学校前	南高校前	(a)▶大塔小学校	①黒髪終点	111	0
				②木場入口終点	53	0	
				(b)▶桜馬場	④もみじヶ丘・大塔方面へ	17	0
					①黒髪始発	41	0
					②木場入口始発	114	0
					④もみじヶ丘・大塔方面より	19	0
		(24) 春日町～桜木岩下	下桜木	(a)▶桜木岩下		14	0
		(b)▶春日町		14	0		
(25) 大潟町/大崎町～県立大学前	朝日ヶ丘	(a)▶県立大学	①大崎町始発	21	0		
		②大潟町方面より	18	0			
		(b)▶大潟町/大崎町	①大崎町終点	20	0		
			②大潟町方面へ	3	0		
(26) 木宮町～小野町/母ヶ浦町	小野橋	(a)▶小野町・母ヶ浦町	①小野町へ	16	0		
		②母ヶ浦町へ	6	0			
		(b)▶木宮町	①小野町より	14	0		
			②母ヶ浦町より	6	0		
(27) 椎木町～星和台～鹿子前入口	美鳥ヶ丘	(a)▶鹿子前入口		7	0		
		(b)▶椎木町		8	0		

補完	タイプ1	(28-1) 下船越～おしの浦分道	鴛の浦分道	(a)▶松浦町 ①赤崎団地より ②下船越(赤崎)より ③下船越(動植物園)より ④展海峰(赤崎)より ⑤展海峰(動植物園)より ⑥俵ヶ浦(赤崎)より ⑦九十九島水族館(石岳)より	41	0	
				(b)▶下船越 ①赤崎団地へ ②下船越(赤崎)へ ③下船越(動植物園)へ ④展海峰(赤崎)へ ⑤展海峰(動植物園)へ ⑥俵ヶ浦(赤崎)へ ⑦九十九島水族館(石岳)へ	40	0	
		(28-2) おしの浦分道～(西小島)～松浦町	鴛の浦分道	(a)▶松浦町 (b)▶鴛の浦分道	32	29	
		(28-3) おしの浦分道～(SSK)～松浦町	SSK北門口	(a)▶松浦町 ①赤崎方面より ②SSK西門・水族館方面より	34	0	
				(b)▶赤崎・水族館 ①赤崎方面へ ②SSK西門・水族館方面へ	32	0	
		(28-4) 鹿子前～鹿子前入口	鹿子前町	(a)▶水族館/佐世保駅前 ①相浦方面より ②美島ヶ丘・椎木町方面より ③日野峠方面より	22	0	
				(b)▶鹿子前入口 ①相浦方面へ ②美島ヶ丘・椎木町方面へ ③日野峠方面へ	17	0	
		(29-1) 谷郷町～比良町～日野峠/弓張岳 弓張岳/日野峠～比良町～宮田町	東大久保町入口 清水町	(a)▶比良町 ①清水循環 ②日野峠へ ③弓張岳へ	30	0	
				(b)▶佐世保駅前 ①清水循環 ②日野峠より ③弓張岳より	28	0	
		(29-2) 宮田町～総合教育センター	総合教育センター	(a)▶総合教育センター (b)▶佐世保駅前	5	5	
		(30) 駅前～前畑	福祉センター前	(a)▶前畑 (b)▶佐世保駅前	3	3	
		(31) 俵町～山手町	北佐世保駅前	(a)▶山手町 ①高梨町方面へ ②花園町方面へ	10	0	
				(b)▶俵町 ①高梨町方面より ②花園町方面より	12	0	
		(32) 山手町～松浦町 花園町入口→祇園町→佐世保郵便局前	交通公園前	(a)▶松浦町 ①高梨町方面より ②折橋町方面より ③烏帽子岳方面より	24	0	
				(b)▶山手町 ①高梨町方面へ ②折橋町方面へ ③烏帽子岳方面へ ④祇園町方面へ	30	0	
		(33) 山手町～高梨町～勝富町～京町	勝富町	(a)▶京町 ①高梨町方面より ②山祇町方面より	51	0	
				(b)▶山手町	25		
		(34) 戸尾町～山祇町	黒髪山上	▶小佐世保町	25		
		(35) 山祇町～小佐世保町	白木町	(a)▶山祇町 (b)▶小佐世保町	3	29	
		(36) 山祇町～木風橋～木風町入口	緑坂	(a)▶木風町入口 (b)▶山祇町	2	3	
		(37) 若葉循環	上若葉	▶市内	14		
		(38) 藤原橋～木風橋～木風町	木風変電所入口	(a)▶木風町 (b)▶藤原橋	12	14	
		(39) 大宮～東天神～天神町	東天神	(a)▶天神町 ①十郎原・東浜方面へ ②松の戸方面へ	51	0	
				(b)▶大宮町 ①十郎原・東浜方面より ②松の戸方面より	55	0	
		(40) 天神町～十郎原・東浜町	十郎原入口	(a)▶十郎原・東浜 ①十郎原へ ②(十郎原)東浜へ ③東浜へ	41	0	
				(b)▶天神町 ①十郎原より ②(十郎原)東浜より ③東浜より	39	0	

補完	タイプ1	(41) 天神町～松の戸～汐入	松の戸	(a)▶ 汐入	15	0
				①大黒町方面へ	13	
				②教育隊方面へ	2	
				(b)▶ 天神町	24	0
				①大黒町方面より	17	
				②教育隊方面より	2	
				③上東山方面より	5	
		(42) 福石小学校上～上東山～自衛隊官舎前	東大黒	(a)▶ 自衛隊官舎	6	0
				①天神町方面へ	5	
				②教育隊へ	1	
				(b)▶ 福石小学校	1	
				(a)▶ 自衛隊官舎	23	0
				①天神町方面へ	17	
				②教育隊へ	6	
		(43) 福石観音前～中大黒～自衛隊官舎前	中大黒	(b)▶ 福石観音前	20	0
				①天神町方面より	13	
				②教育隊より	7	
		(44) 沖新町入口～東浜町	高専ランド前	(a)▶ 東浜町	9	0
				①沖新町終点	6	
				②東浜町終点	3	
		(b)▶ 沖新町入口	13	0		
		①沖新町始発	6			
		②東浜町始発	7			
(45) 汐入～港小学校前～教育隊前	轟	(a)▶ 教育隊前	9	0		
		①大黒町方面へ	6			
		②天神町方面へ	2			
		③東山方面へ	1			
		(b)▶ 汐入	10	0		
		①大黒町方面より	7			
		②天神町方面より	2			
		③東山方面より	1			
(46) 大宮町～天神三丁目分道～西天神	天神二丁目	(a)▶ 西天神	5	0		
		①十郎原へ	4			
		②東浜へ	1			
		(b)▶ 大宮町	8	0		
		①十郎原より	4			
		②(十郎原)東浜より	3			
		③東浜より	1			
(47) 大和町～大岳台	川下	(a)▶ 大岳台	14	0		
		①桜馬場方面へ	13			
		②大塔町方面へ	0			
		③卸団地会館へ	0			
		④大岳台循環	1			
		(b)▶ 大和町	12	0		
		①桜馬場方面より	9			
		②大塔町方面より	0			
		③卸団地会館より	2			
		④大岳台循環	1			
(48) 若竹台団地	若竹台入口	(a)▶ 若竹台団地発	19	0		
		①佐世保駅前方面へ	9			
		②早岐方面へ	10			
		(b)▶ 若竹台団地着	19	0		
		①佐世保駅前方面より	10			
		②早岐方面より	9			
(49) 大塔～大塔インター口～クレール・卸本町	大塔インター口	(a)▶ クレール・卸本町	18	0		
		①クレールの丘方面へ	2			
		②(エコスパ)クレールの丘方面へ	4			
		③エコスパ佐世保へ	0			
		④陽光台・卸本町方面へ	12			
		(b)▶ 大塔	16	0		
		①クレールの丘方面より	2			
		②(エコスパ)クレールの丘方面より	4			
		③エコスパ佐世保より	0			
		④陽光台・卸本町方面より	10			
(50) 花高団地	花高四丁目	(a)▶ 早岐	33	0		
		①早岐支所方面へ	13			
		②広田方面へ	20			
		(b)▶ 佐世保駅前	32	0		
		①早岐支所方面より	15			
		②広田方面より	17			
(51) 小森橋～下の原橋	早岐住宅入口	(a)▶ 下の原橋	11			
(52) 市街地循環	湊町	(b)▶ 小森橋	13			
		(a)▶ 総合医療センター	4			
		(b)▶ 共済病院	3			
(53) 江迎～大加勢	加勢中央	(a)▶ 大加勢	19			
		(b)▶ 江迎	17			
(54) 大加勢～小佐々～佐々	白の浦	(a)▶ 佐々	17			
		(b)▶ 鹿町	15			
(55) 見返橋～(黒石)～佐々	黒石中央	(a)▶ 佐々	3			
		(b)▶ 見返橋	1			

タイプ3	(15)	大野～(十文野)～小川内	十文野	(a)▶小川内	3	
				(b)▶大野	3	
	(56)	吉井～妙観寺峠～中里皆瀬	堂の脇	(a)▶中里皆瀬	6	
				(b)▶吉井	6	
	(57)	吉井～世知原	松浦病院前	(a)▶世知原	9	
				(b)▶吉井	9	
				(a)▶中里皆瀬	7	0
				①菫田始発	2	
				②世知原始発	5	
	(58)	世知原～菫田～中里皆瀬	二反田橋	(b)▶世知原	8	0
				①菫田終点	3	
				②世知原終点	5	
	(59)	弓張岳展望台	上矢岳	(a)▶弓張岳展望台	5	
				(b)▶佐世保駅前	5	
	(60)	鳥帽子岳	下山手	(a)▶佐世保駅前	4	
				(b)▶鳥帽子岳	3	
	(61)	下船越～俵ヶ浦	椎木	(a)▶俵ヶ浦	6	
			(b)▶下船越	8		
(63)	早岐～重尾～宮津町	宮前	(a)▶宮津町	5		
			(b)▶早岐	3		
(64)	浦頭～口木～針尾小学校前	太田	(a)▶針尾小学校前	3		
			(b)▶浦頭	2		
(65)	世知原～椋呂路峠～(松浦)	椋呂路峠	(a)▶松浦	5		
			(b)▶世知原	5		
			運行本数集計	4,813	0	

※基幹的な路線とは？

タイプ	役割
基幹的なバス路線	タイプ1 ・主要都市軸を形成し、「都市核」と「地域核」を結ぶ路線。 ・市内のバス交通を中心とした公共交通網の基幹となる路線。 ・需要が多く、市域全体の公共交通ネットワークを経営的にも下支えする路線。
	タイプ2 ・主要都市軸を形成し、「地域核」や交通結節点と「生活核」を結ぶ路線。 ・市内のバス交通を中心とした公共交通網の基幹となる路線。

※補完的な路線とは？

タイプ	役割
補完的なバス路線	タイプ1 ・都市核、地域核と周辺住宅地間の移動手段となる路線。 ・補完的な役割(フィーダー的役割)を担う路線。
	タイプ2 ・主に「生活核」どうしを結ぶ路線。 ・補完的な役割(フィーダー的役割)を担う路線。
	タイプ3 ・生活核と周辺集落間の移動を担う路線。 ・補完的な役割(フィーダー的役割)を担う路線。

### 3-1 バス路線維持改善における効果と事業実施の具体的手段

効果	具体的手段
<p>■効率性の向上</p> <ul style="list-style-type: none"> <li>・路線整理(運行本数の調整)による運行経費及び赤字額の圧縮</li> <li>・限られた運転士数で運行本数を最大限確保</li> </ul> <p>■利便性の維持</p> <ul style="list-style-type: none"> <li>・赤字路線を含む路線維持</li> <li>・可能な限りのダイヤの平準化</li> <li>・定時性の確保</li> </ul>	<p>(a) 循環システムを新設し利便性向上につなげる 【図1】</p> <p>(b) 乗換ポイントを増設し、効率の良い運行ダイヤとする 【図2】</p> <p>(c) 運行ダイヤの等間隔化に努める</p> <p>(d) 路線ごとのダイヤを見直し、便数が一定程度確保されている路線について大幅な減便の対象とする</p> <p>(e) 早朝ダイヤ、深夜ダイヤを減便対象とする</p>

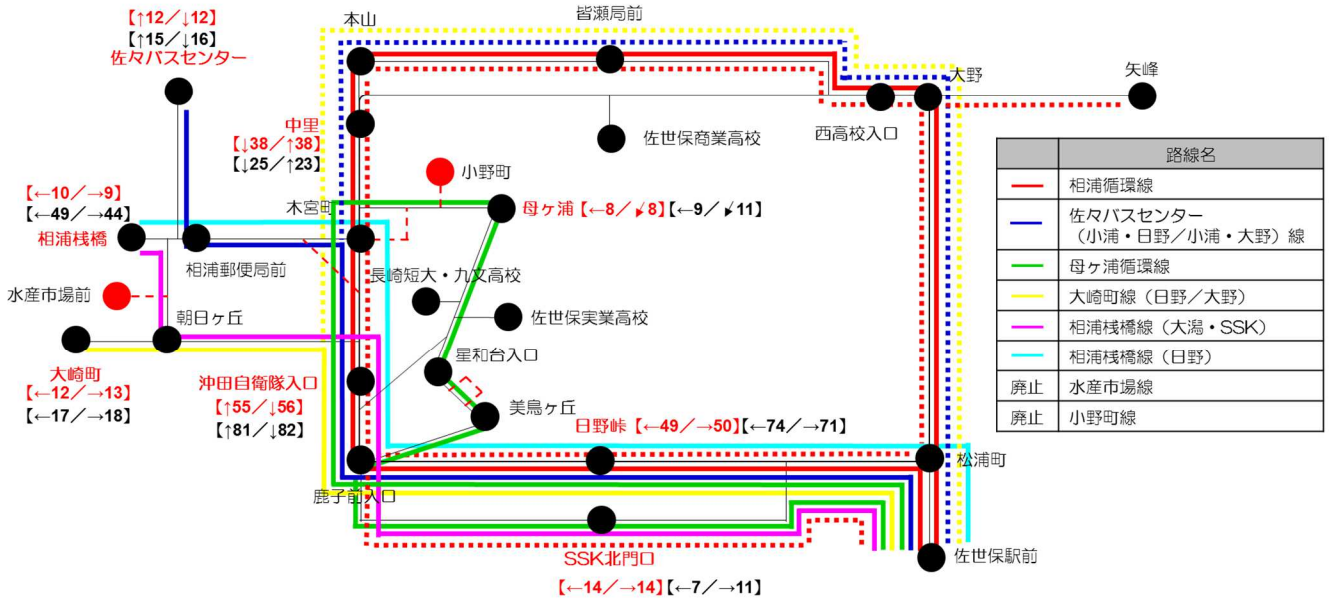
### 3-2 交通不便地区における効果と事業実施の具体的手段

効果	具体的手段
<p>■交通不便地域の解消</p> <p>・バス停から一定の距離(道路距離 400m+100mの円内)がある地域を交通不便地区とみなし、予約制乗合タクシーまたは定時定路線乗合タクシーの導入により地域住民の移動手段を確保。</p>	<p>(f) 予約制乗合タクシーの導入</p> <ol style="list-style-type: none"> <li>①自宅から主要バス停までを予約に応じて運行する。</li> <li>②1日8便、月～金(1月1日～3日、土日祝日以外)の運行とし1回あたり310円を運賃とする。</li> <li>③乗合については最初の予約をスタートとし、同じ便での予約があった場合に乗合を行うものとする。</li> <li>④割引として小学生以下は160円、乗合割引として310円から100円割引とする。</li> </ol> <p>(g) 定時定路線乗合タクシーの導入</p> <ol style="list-style-type: none"> <li>①各地域に設定した「のりば」から「主要バス停」までの定めたルートを定時に運行する。</li> <li>②1日8便、月～金(1月1日～3日、土日祝日以外)の運行とし1回あたり310円を運賃とする。</li> </ol>

図 1

## 路線図（相浦地区）

※数字は運行便数  
 ※赤は計画案、黒は現行  
 ※矢印は運行方向  
 ※路線図上の運行便数を記載



## 路線図（早岐地区）

※数字は運行便数  
 ※赤は計画案、黒は現行  
 ※矢印は運行方向  
 ※路線図上の運行便数を記載

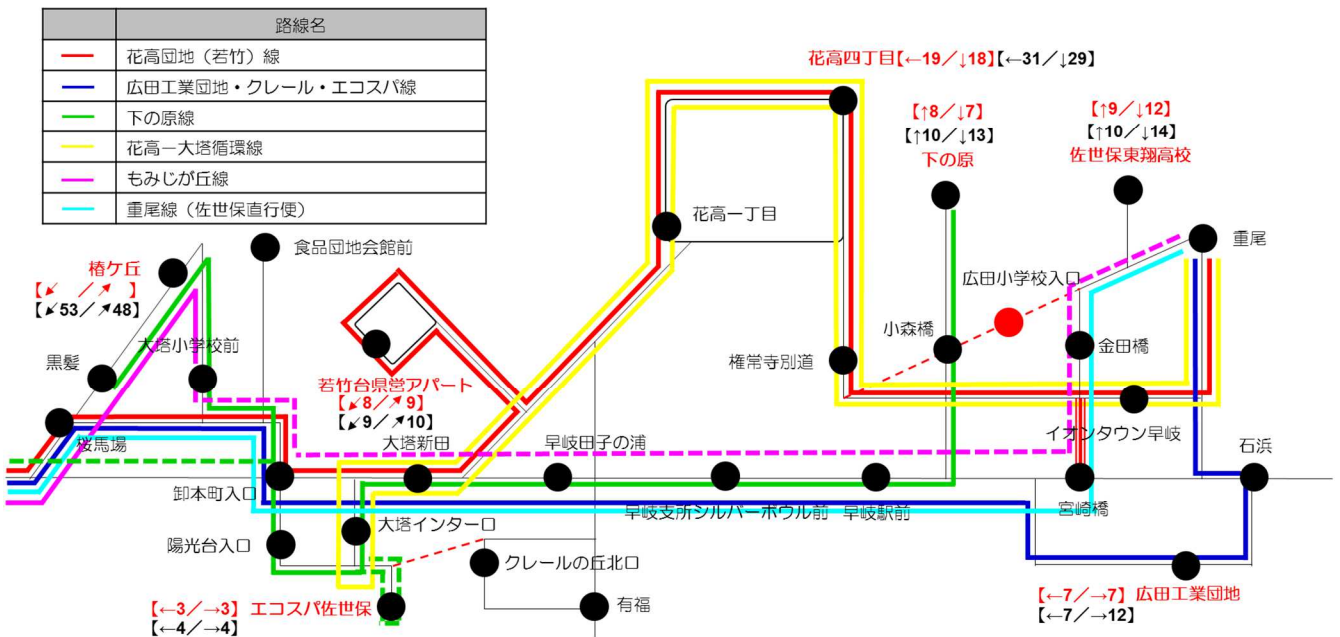
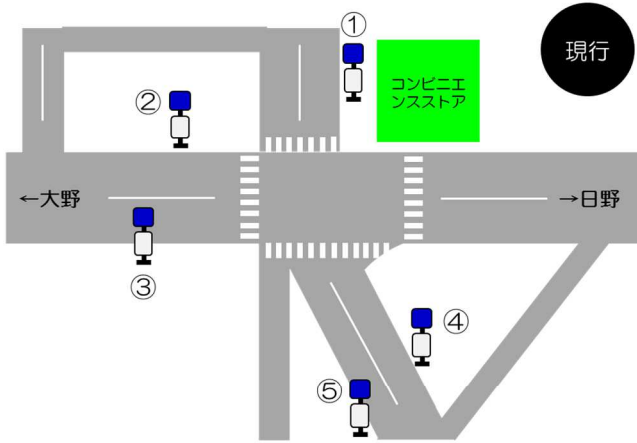
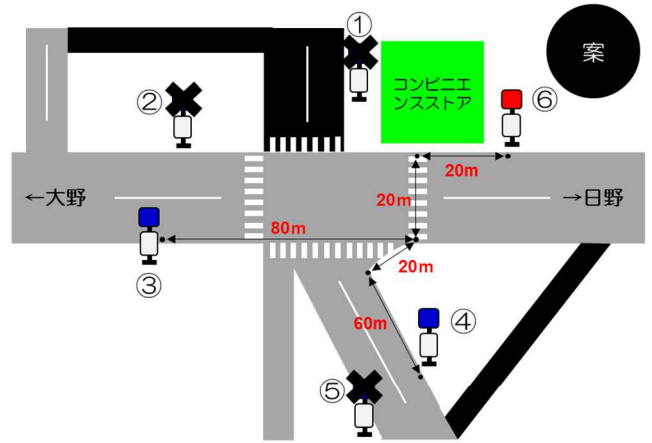


図2

『木宮町』バス停移設（案）



①	木宮町発専用
②	大野方面から日野方面もしくは大崎町専用
③	日野方面から大野方面専用
④	日野・大野方面から相浦・佐々方面専用
⑤	相浦・佐々方面から日野・大野方面専用



①	廃止
②	廃止
③	日野方面から大野方面・佐々（小浦）から大野方面専用
④	（小浦）佐々・相浦行き専用
⑤	廃止
⑥	（小浦）佐々もしくは大野方面から日野方面専用