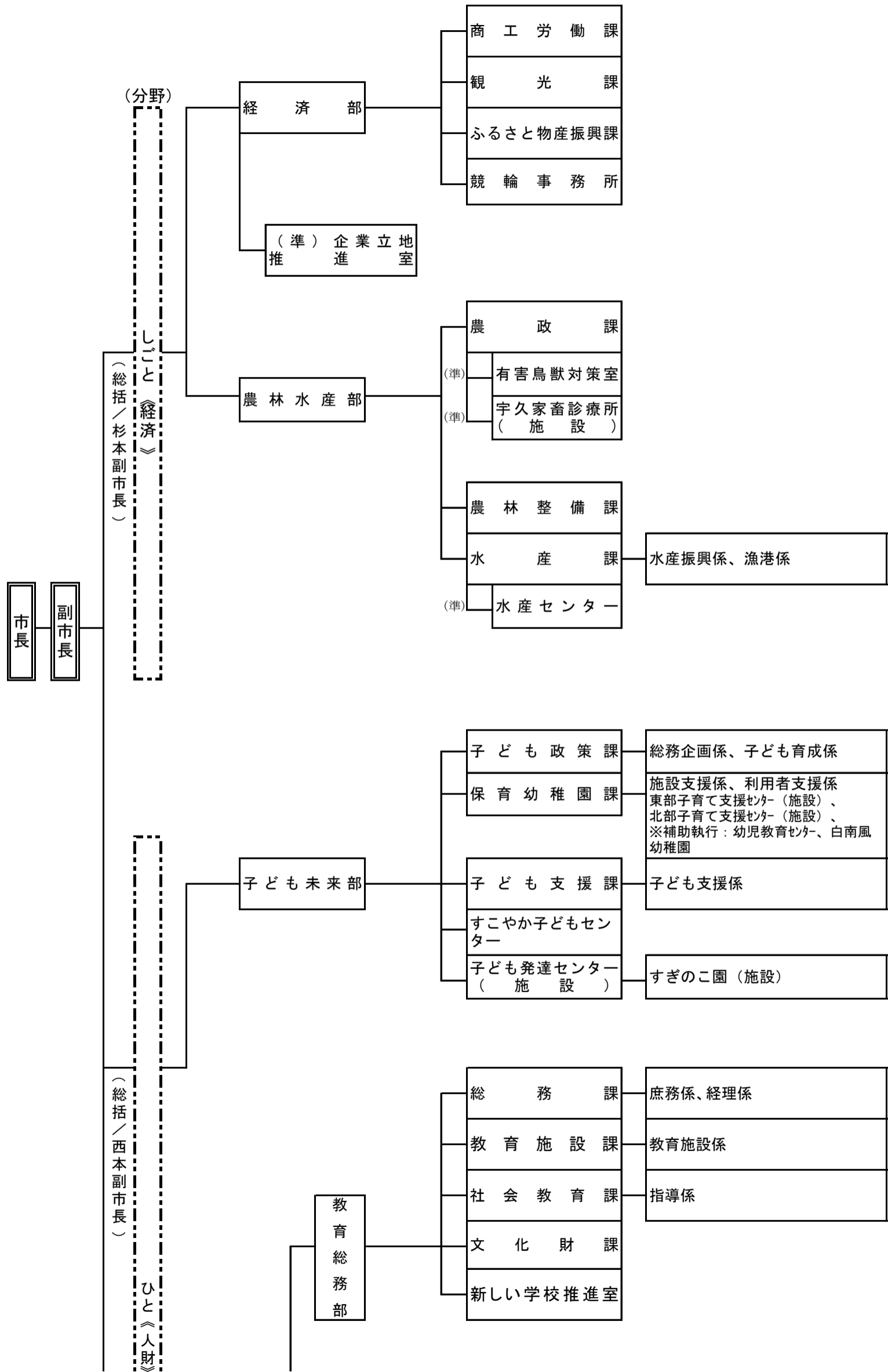
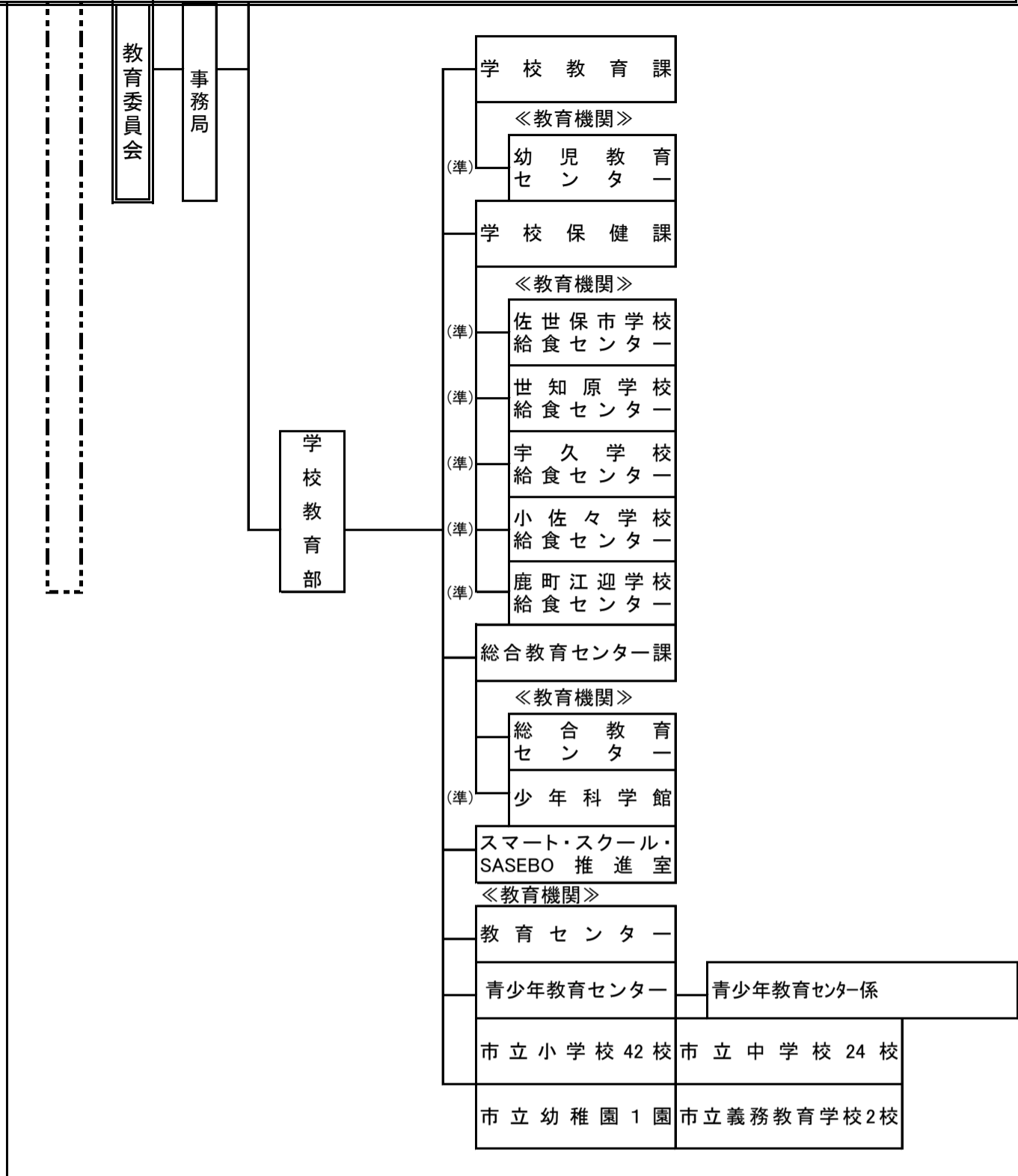


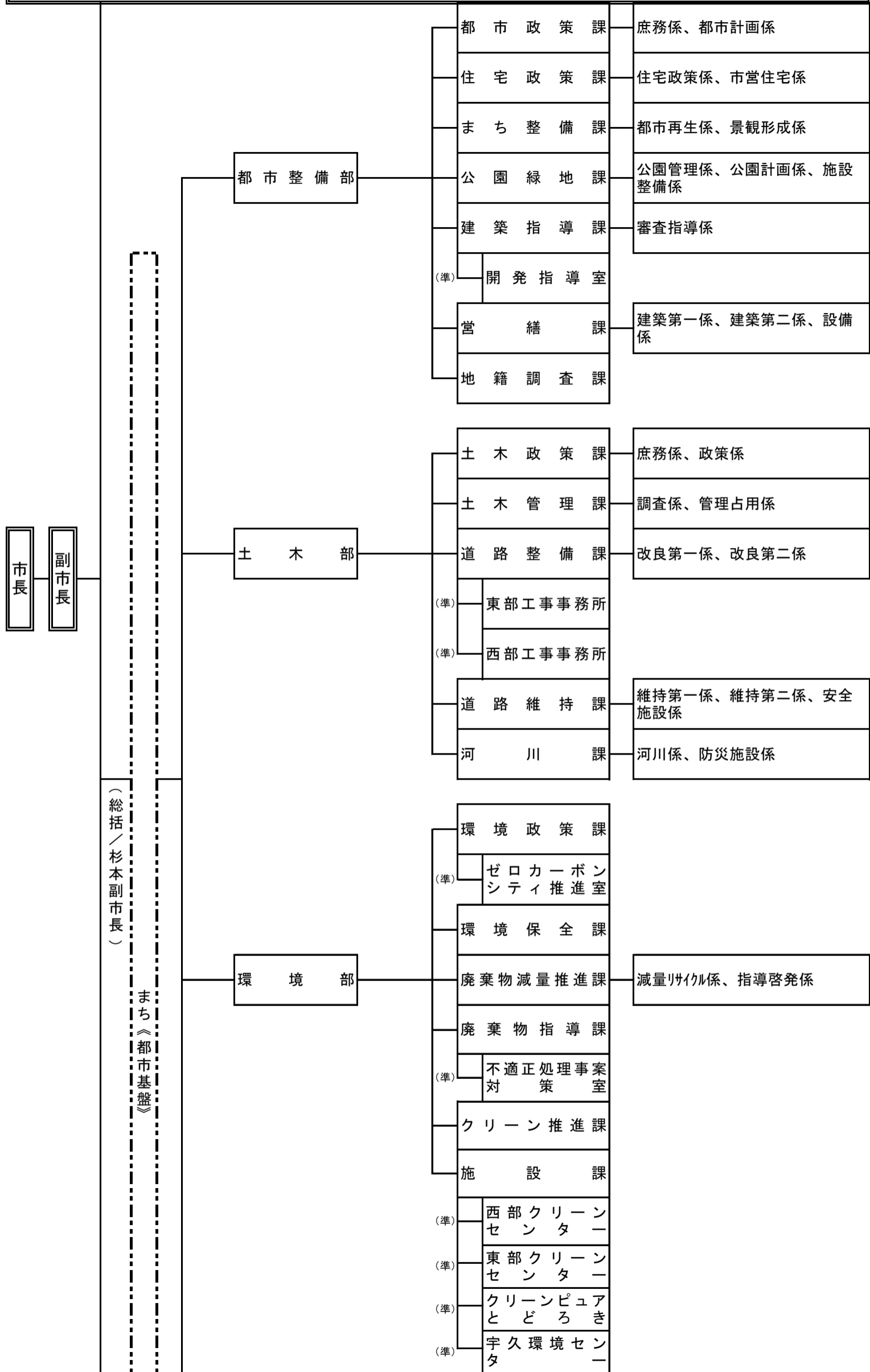
**佐世保市行政機構図（令和8年4月1日現在）**



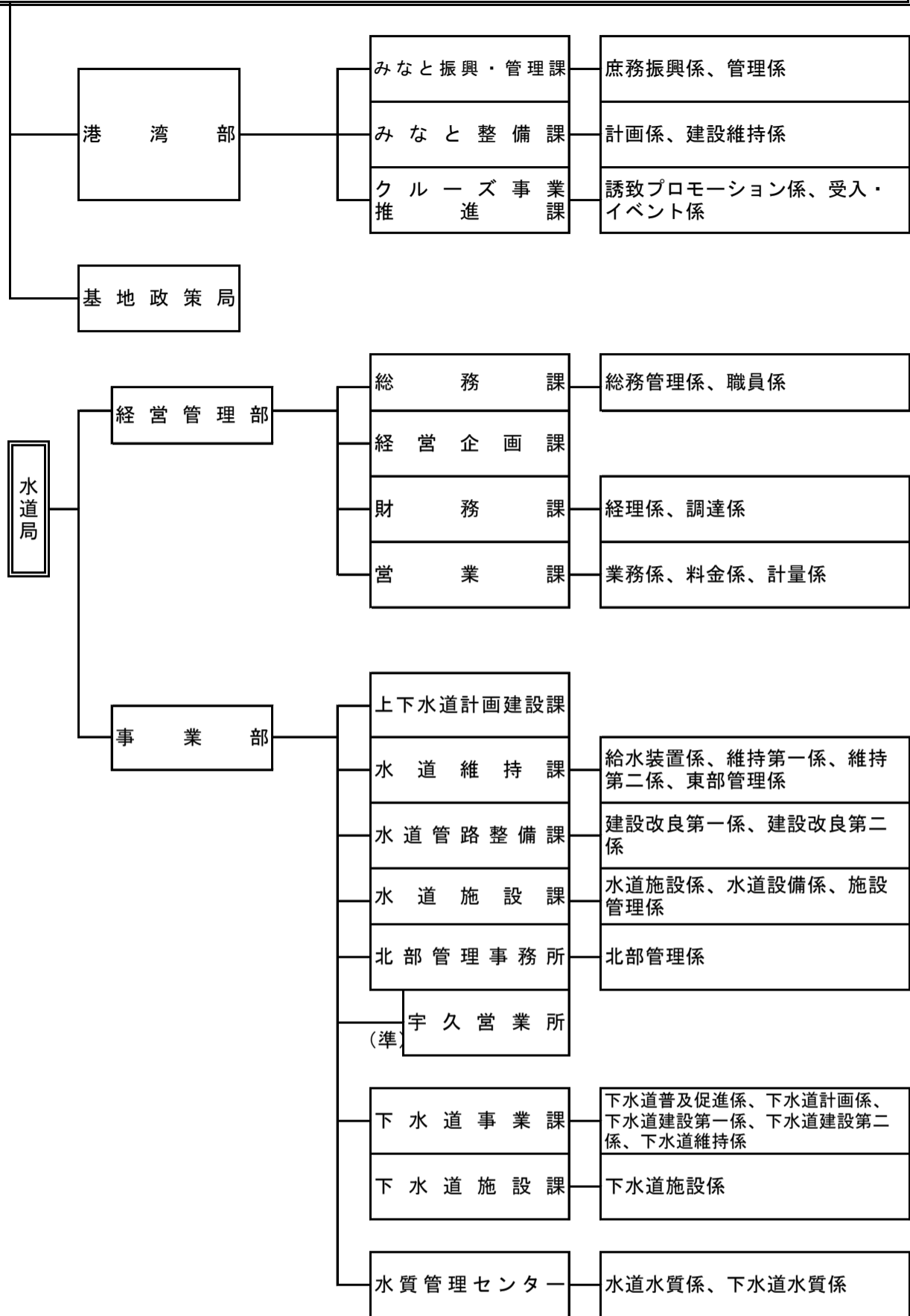
佐世保市行政機構図（令和8年4月1日現在）



# 佐世保市行政機構図 (令和8年4月1日現在)



# 佐世保市行政機構図（令和8年4月1日現在）



水道局

港 湾 部

基 地 政 策 局

経 営 管 理 部

事 業 部

み な と 振 興 ・ 管 理 課

み な と 整 備 課

ク ル ー ズ 事 業 推 進 課

総 務 課

経 営 企 画 課

財 務 課

営 業 課

上 下 水 道 計 画 建 設 課

水 道 維 持 課

水 道 管 路 整 備 課

水 道 施 設 課

北 部 管 理 事 務 所

( 準 ) 宇 久 営 業 所

下 水 道 事 業 課

下 水 道 施 設 課

水 質 管 理 セ ン タ ー

庶務振興係、管理係

計画係、建設維持係

誘致プロモーション係、受入・イベント係

総務管理係、職員係

経理係、調達係

業務係、料金係、計量係

給水装置係、維持第一係、維持第二係、東部管理係

建設改良第一係、建設改良第二係

水道施設係、水道設備係、施設管理係

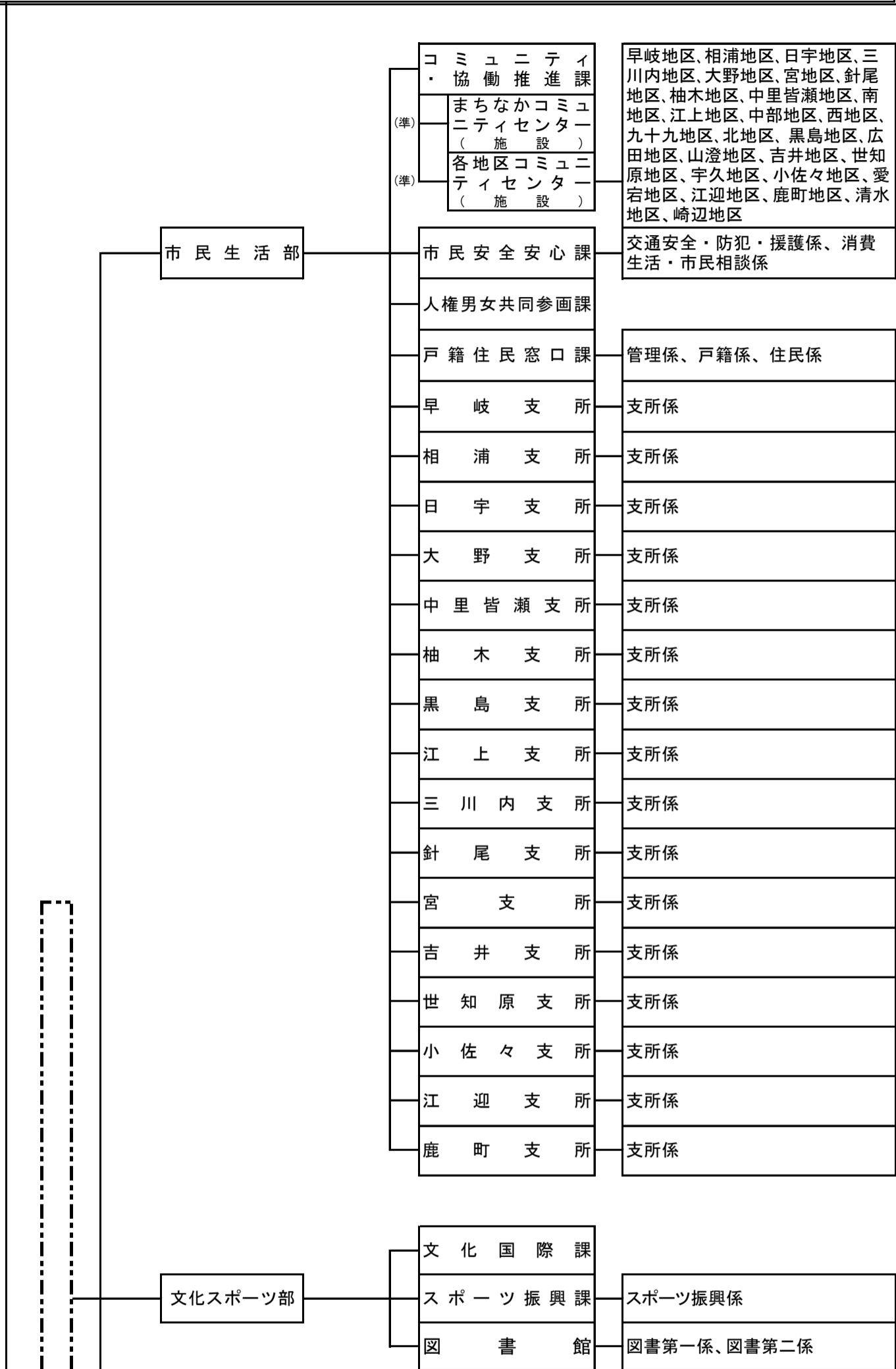
北部管理係

下水道普及促進係、下水道計画係、下水道建設第一係、下水道建設第二係、下水道維持係

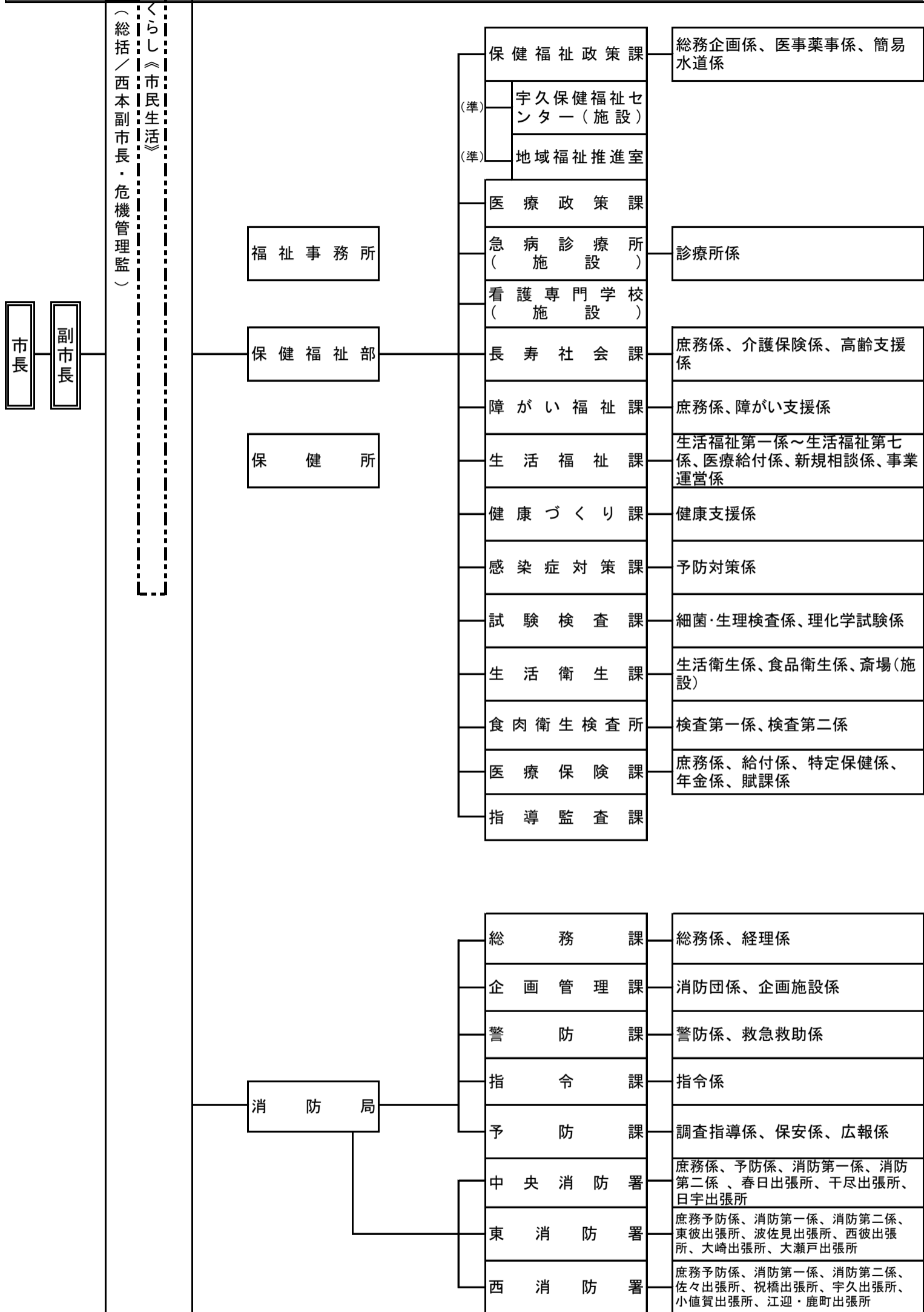
下水道施設係

水道水質係、下水道水質係

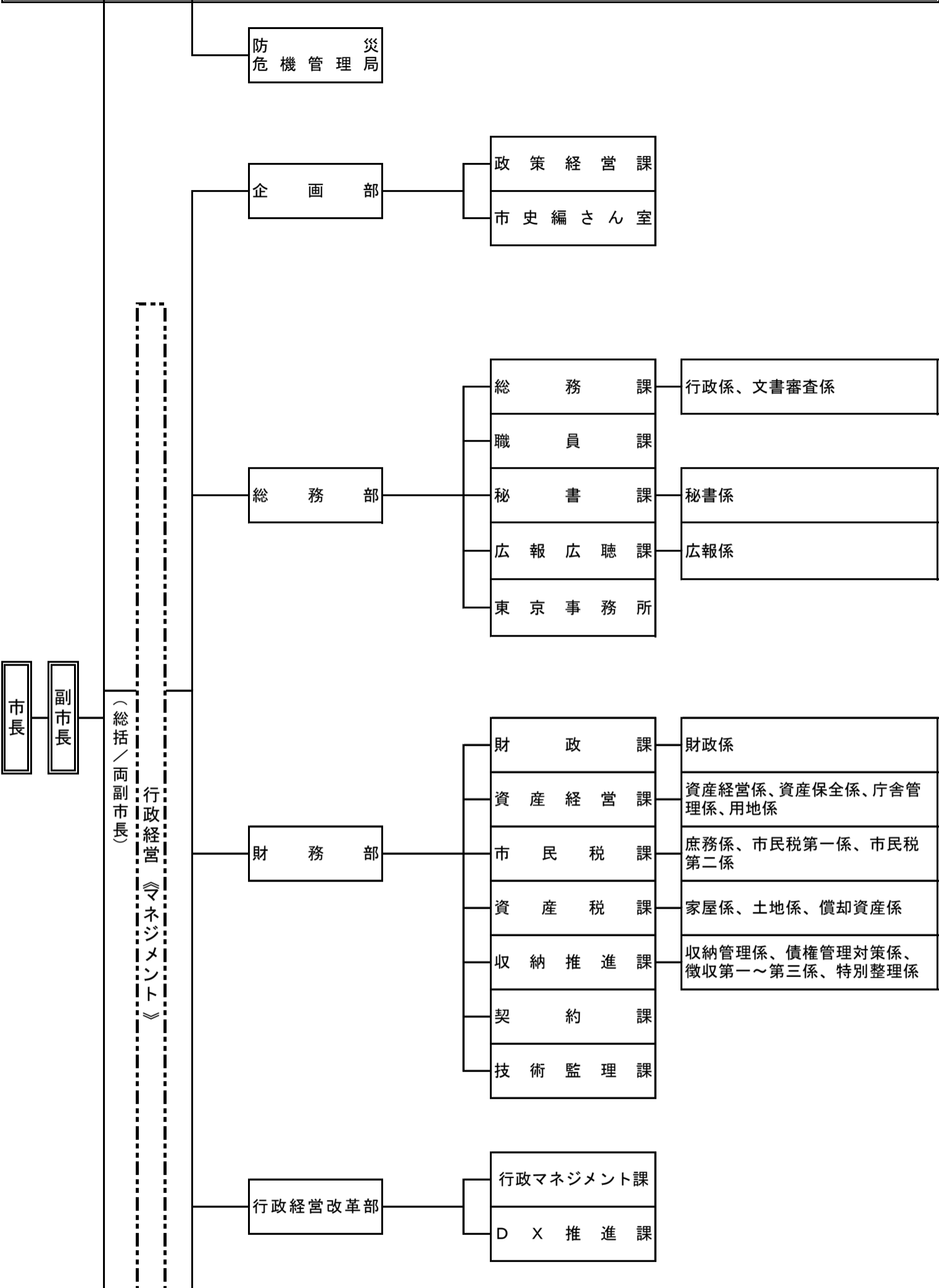
佐世保市行政機構図（令和8年4月1日現在）



佐世保市行政機構図（令和8年4月1日現在）



# 佐世保市行政機構図（令和8年4月1日現在）



市長

副市長

(総括／両副市長)

行政経営  
マネジメント

防災危機管理局

企画部

政策経営課

市史編さん室

総務部

総務課

行政係、文書審査係

職員課

秘書課

秘書係

広報広聴課

広報係

東京事務所

財務部

財政課

財政係

資産経営課

資産経営係、資産保全係、庁舎管理係、用地係

市民税課

庶務係、市民税第一係、市民税第二係

資産税課

家屋係、土地係、償却資産係

収納推進課

収納管理係、債権管理対策係、徴収第一～第三係、特別整理係

契約課

技術監理課

行政経営改革部

行政マネジメント課

DX推進課

**佐世保市行政機構図（令和8年4月1日現在）**

