

# 敬老パスで乗車できるバスと区間

## 乗車可能なバス

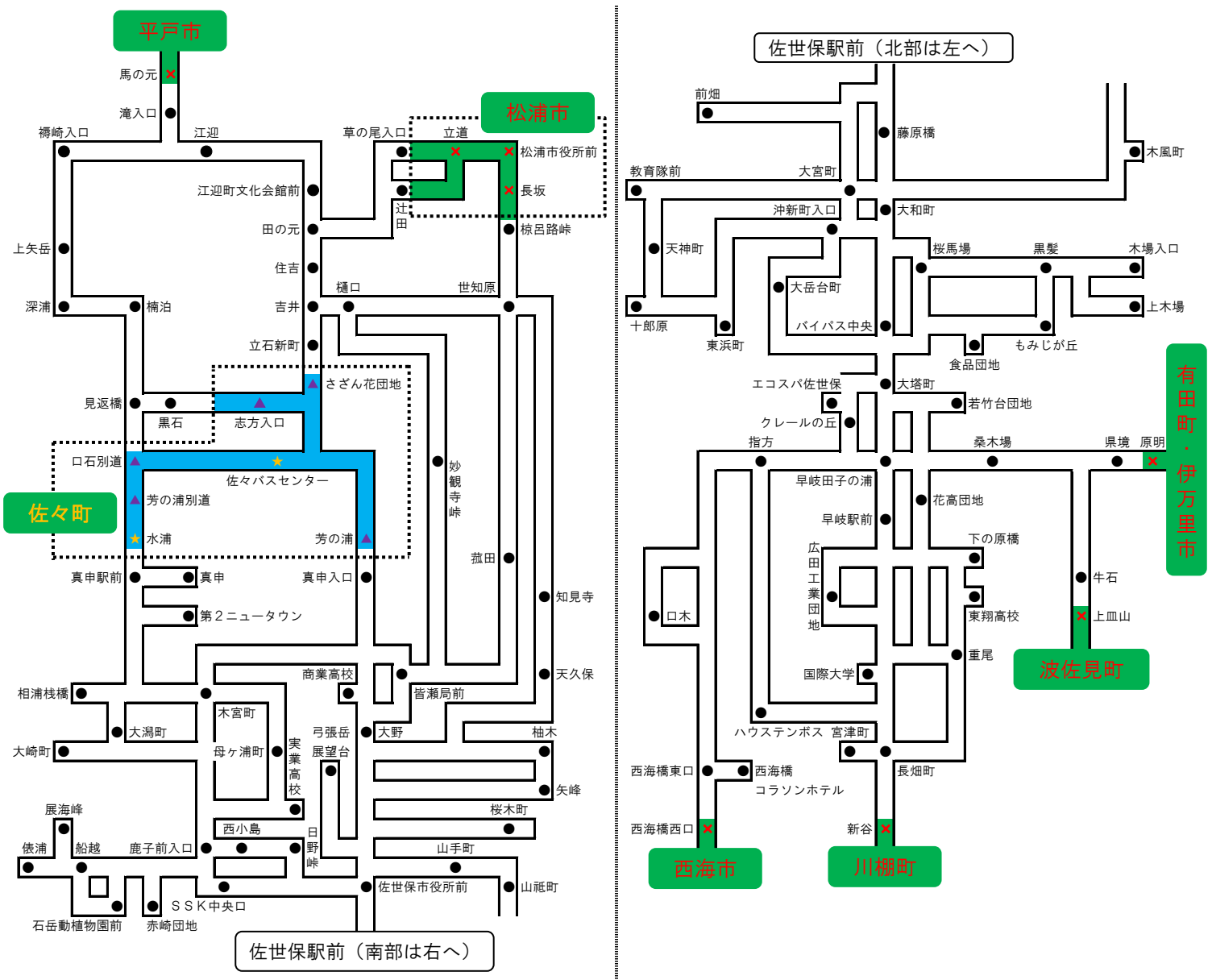
○西肥バスとさせばバスの市内路線（※定期観光バスと高速バスは除きます）

※例外として、「乗ったバス停」と「降りるバス停」がどちらも佐世保市内バス停（佐々町の「佐々バスセンター」と「水浦」を含む）であれば、市外の区間も無料で通過できます。

## 敬老パスで乗車できる区間略図

（平成31年3月24日現在）

※代表的な一部のバス停のみ表記（表記の無いバス停でも白色の区間は無料で乗降できます）



### 乗車運賃の取り扱い

- ⇒ 無料となる乗車区間（乗り降りも無料）
- ⇒ バス車内で通過する場合は無料の乗車区間（乗り降りは有料）
- ⇒ 有料となる乗車区間（敬老パス利用不可）

### 記号の説明

- ⇒ 乗り降り無料の市内のバス停
- ★ ⇒ 乗り降り無料の市外のバス停
- ▲ ⇒ 乗り降り有料の市外のバス停  
※乗車しての通過は無料
- × ⇒ 乗り降り有料の市外のバス停