

令和5年版
佐世保市統計書
(第34回)

佐 世 保 市
(令和6年4月)

凡 例

1. 本書は、佐世保市に関する市勢の全般にわたる基本的な統計資料を収録したものです。
2. 統計資料は、特に注記が無いかぎり、佐世保市のものを掲載しています。
3. 統計資料は、特に注記が無いかぎり、「年次」とあるものは暦年間（1月から12月まで）、「年度」とあるものは、年度間（4月から翌3月）を示しています。
4. 数値の単位未満は四捨五入や端数調整を行っている場合があるため、合計と内訳が一致しない場合があります。
5. 本書に掲載している数値のうち、過去に発表した数値と異なるものは、本書編さんの際にさかのぼって訂正したものです。
6. 統計資料についての問い合わせやさらに詳細な数値が必要な場合などは、各資料の出所機関へお問い合わせください。
7. 統計資料中、符号の用法は次のとおりです。
 - 〔 0 〕 …………… 単位に満たないもの
 - 〔 ー 〕 …………… 皆無又は該当事項が無いもの
 - 〔 … 〕 …………… 不詳又は不明のもの
 - 〔 X 〕 …………… 公表を差し控えたもの
 - 〔 △ 〕 …………… 負数のもの
 - 〔 } 〕 …………… 包含するもの
 - 〔 r 〕 …………… 訂正数字

令和5年版佐世保市統計書 目次

1 土地及び気象	
<hr/>	
A 土地	
1 市域の変遷	2
2 市役所の位置及び東西南北端点	3
3 山岳及び河川	4
4 地目別面積及び固定資産評価額（民有地）	5
B 気象	
1 気象概況	6
2 平均気温	7
3 降水量	8
2 人口	
<hr/>	
A 推計人口	
1 年末人口及び世帯数の推移	10
2 町別世帯数及び人口（推計人口）	12
3 年齢別人口（推計人口）	16
4 地区別世帯数	17
5 地区別人口	18
6 人口、世帯数及び自然動態、社会動態	19
7 県内間の異動（転入・転出）	20
8 県外間の異動（転入・転出）	22
B 国勢調査	
1 人口及び世帯数の推移	26
2 町別世帯数及び人口（国勢調査）	27
3 年齢別人口（国勢調査）	31
4 年齢3階級別人口と割合	32
5 年齢5歳階級別地区別人口	33
6 世帯の家族類型別一般世帯数及び人員	34
C 住民基本台帳	
1 町別世帯数及び人口（住民基本台帳）	35
2 年齢別人口（住民基本台帳）	39
3 農業及び水産業	
<hr/>	
A 農林業	
1 農業経営体数及び農業就業人口	42
2 経営耕地面積規模別農業経営体数	43
3 自営農業従事日数別農業従事者数（自営農業に従事した世帯員数）	44
4 種類別経営耕地面積	45
5 農産物種類別収穫経営体数及び収穫面積	46
6 家畜飼養経営体数及び頭羽数	48
7 農産物販売金額別経営体数	49
8 耕地面積の推移	50
9 農地転用状況	51
B 水産業	
1 漁業経営体数	52
2 漁船保有隻数	53
3 漁獲量及び漁獲高	54

令和5年版佐世保市統計書 目次

4 製造工業

A 工業統計調査、経済センサス

1 製造工業の推移（従業者4人以上）	56
2 規模別事業所の概況（従業者4人以上）	57
3 産業分類別事業所数及び従業者数	58
4 産業分類別製造品出荷額等（従業者4人以上）	59
5 規模別製造品出荷額等（従業者4人以上）	60
6 原材料使用額（従業者30人以上）	61
7 製造品、原材料等の在庫額（従業者30人以上）	62
8 有形固定資産（従業者30人以上）	63

5 商業及び貿易

A 経済センサス

1 事業所数（卸売業、小売業）、従業者数、年間販売額の推移	66
2 産業分類別事業所数及び構成比	67
3 業種別売場面積（小売業）	68
4 業種別事業所数（卸売業、小売業）	69
5 業種別従業者数（卸売業、小売業）	70
6 業種別年間商品販売額（卸売業、小売業）	71
7 業種別従業者数及び販売額	72

B 卸売市場

1 漁業種類別取扱量及び入港漁船	73
2 最近5か年間の魚種別取扱状況	74
3 魚介類取扱量	75
4 魚種別取扱状況	76
5 青果物及び花きの入荷状況	77
6 と畜状況	78
7 上場数量等の状況	79

C 貿易

1 輸出入国別主要品目	80
2 品目別輸入状況	82
3 品目別輸出状況	83

6 電気、ガス及び水道

A 電気

1 電灯の需要状況	86
2 電力の需要状況	87

B ガス

1 ガス需要戸数及び消費量	88
---------------	----

C 上水道

1 貯水池	89
2 給水人口及び配水量	90

D 下水道

1 下水処理状況	91
2 排水設備業態別施設戸数	92
3 町別下水道普及状況	93

令和5年版佐世保市統計書 目次

7 運輸

A 海上運輸

1 佐世保港入港船舶	98
2 トン数階級別入港船舶	99
3 佐世保港移入貨物推移（年別）	100
4 佐世保港移入貨物推移	102
5 施設別乗降客数	106

B 陸上運輸

1 市内駅別乗降客数（松浦鉄道）	107
2 市内路線バスの運輸状況	108
3 自動車交通量	109
4 原付自転車及び軽自動車数	111
5 佐世保市内の自動車台数	112
6 路線別国・県道	113

8 金融

A 金融機関

1 佐世保手形交換所参加金融機関	116
2 銀行預金	117
3 銀行貸出金	118
4 信用金庫・信用組合預金	119
5 信用金庫・信用組合貸出金	120
6 農業協同組合、漁業協同組合預金	121
7 農業協同組合、漁業協同組合貸出金	122
8 信用保証協会利用状況	123

9 事業所

A 経済センサス

1 産業分類別事業所数及び従業者数	127
2 経営組織別、地区別民営事業所数	129
3 経営組織別、地区別民営従業者数	130
4 産業分類別、規模別民営事業所及び従業者数	131
5 町別産業分類別事業所数	132
6 町別産業分類別従業者数	146

10 労働

A ハローワーク

1 職業紹介状況（パートを除く）	162
2 失業すう勢（パートを含む）	163

B 国勢調査

1 年齢5歳階級別昼間人口と夜間人口	164
2 男女別15歳以上の労働力状態	165
3 産業大分類別、男女別15歳以上の就業者数	166
4 産業別、年齢別、男女別15歳以上の就業者数	167

令和5年版佐世保市統計書 目次

11 社会福祉	
<hr/>	
A 社会福祉	
1 社会福祉施設数	172
2 生活保護世帯数、世帯人員及び生活保護費並びに施設事務費	173
3 保育所運営費、老人措置費、介護給付費、訓練等給付費	174
B 年金	
1 国民年金受給状況（拠出）及び老齢福祉年金受給状況（無拠出）	175
2 国民年金被保険者数及び保険料納付状況	176
C 医療保険	
1 後期高齢者医療被保険者数	177
2 国民健康保険概況	178
3 国民健康保険医療給付状況	179
D 介護保険	
1 介護保険給付決定状況	180
2 介護保険概況	181
E 失業保険	
1 失業給付金給付状況	182
<hr/>	
12 市民生活	
<hr/>	
A 市民生活	
1 開設公園数及び面積	184
2 公害苦情及び処理状況	185
3 酒類販売（消費）数量	186
4 たばこ売渡本数	187
B 住居	
1 新築着工住宅	188
2 用途別着工建築物	189
3 公営・市営住宅	190
C 国勢調査	
1 住居の種類、住宅の所有の関係別一般世帯数と割合	191
<hr/>	
13 財政	
<hr/>	
A 財政状況	
1 一般会計財政の推移	194
2 市税の推移	195
3 市税の科目別決算額年度比較	196
4 一般会計歳入決算年度別比較	197
5 一般会計歳出決算年度別比較	198
6 会計別・歳出節別決算額	199
7 佐世保市財政力指数及び市債	207
B 市有財産	
1 市営競争の概況	208
2 市有財産（土地及び建物）	209

令和5年版佐世保市統計書 目次

14 行政及び選挙

A 行政

1 佐世保市行政機構図	212
2 各部課かい別職員数	218
3 各部局別職員数の推移	220
4 外国人住民数	221
5 地区別住民票等交付件数	222
6 移住者数	223
7 市民相談件数	224
8 消費生活相談件数	225
9 中小企業融資状況	226

B 選挙

1 投票区別選挙人名簿登録者数	227
2 各種選挙別有権者・投票者数及び投票率	229

15 教育及び文化

A 学校教育

1 学校一覧（学校数、学級数、在籍者数及び本務教員数）	232
2 学校別学級数（小学校）	233
3 学校別児童数（小学校）	234
4 学校別教職員数（小学校）	236
5 学校別学級数（中学校）	238
6 学校別生徒数（中学校）	239
7 学校別教職員数（中学校）	240
8 学校別学級数（義務教育学校）	242
9 学校別生徒数（義務教育学校）	243
10 学校別教職員数（義務教育学校）	244
11 中学校卒業後の状況	245
12 義務教育学校卒業後の状況	246
13 高等学校卒業後の状況	247
14 中学校、義務教育学校及び高等学校卒業者の就職状況	248
15 高専、短大及び大学の概況	249
16 児童・生徒の体位	250

B 社会教育

1 社会教育施設及び団体	251
2 体育文化施設使用状況	252

C 文化

1 図書館登録者数及び貸出図書冊数	254
2 分類別蔵書数	255
3 月別利用者別貸出冊数	256
4 アルカスSASEBO施設別利用者数	257
5 アルカスSASEBOホール別催し物別件数及び入場者数	258
6 テレビ受信契約数	259

D 宗教

1 宗教法人数	260
---------	-----

令和5年版佐世保市統計書 目次

16 衛生

A 医療

1 病院及び診療所数	262
2 薬事関係施設数	263
3 医療関係従事者数	264
4 人口動態（婚姻、離婚等）	265
5 施設別出生数	266
6 母の年齢5歳階級別出生児数	267
7 年齢階級別死亡者数	268
8 主要死因別死亡者数	269
9 感染症患者届出数	270
10 予防接種件数	271
11 結核新登録者数及び死亡者数	272

B 環境

1 犬の登録・狂犬病予防注射等	273
2 埋火葬体数	274
3 食品・環境営業の許可施設	275
4 し尿処理状況	276
5 ごみ搬入状況	277
6 ごみ処理状況	278

17 司法

A 検察

1 捜査事件の被疑者数	280
-------------	-----

B 裁判

1 民事新受事件（地方裁判所）	281
2 刑事新受事件（地方裁判所）	282
3 民事新受事件（簡易裁判所）	283
4 刑事新受事件（簡易裁判所）	284
5 家事新受事件（家庭裁判所）	285
6 少年保護新受事件（家庭裁判所）	286

C 刑務

1 少年院の収容者数	287
------------	-----

18 治安及び消防

A 警察

1 警察庁舎及び職員数	290
2 刑法犯の発生、検挙状況	291
3 月別交通事故発生状況	292
4 風俗営業等の許可状況	293

B 消防

1 消防職員数	294
2 消防機動力	295
3 事故種別救急活動状況	296
4 火災発生件数	297
5 り災世帯及び損害見積額	298
6 火災出火時刻別発生件数	299
7 原因別火災発生件数	300

令和5年版佐世保市統計書 目次

19 観光

A 観光

1 観光客数（実数）	302
2 地点別・月別観光客数	303
3 外国人宿泊者数	304
4 九十九島動植物園（森きらら）入園者数及び九十九島遊覧船乗船者数	305

● 付録

1 令和2年国勢調査における人口20万以上の都市	308
2 佐世保市町名一覧	309
3 名誉市民	312
4 国際親善名誉市民	313
5 姉妹・友好・国際親善都市（港）	314
6 市の花・市の木	315
7 市の歌	316
8 九十九島島しょ一覧（208島）	317
9 統計情報リンク集	320

1. 土地及び気象

1. 土地及び気象

A. 土地

1. 市域の変遷

更新年月日	変更事由	累積面積	世帯数	人口
		km ²	世帯	人
明治35年 4月 1日	旧佐世保市（市制施行）	17.82	7,694	45,766
37年 3月31日	庵浦免の一部を北松浦郡山口村（現相浦町）へ分割	16.92	8,968	55,129
37年 4月 1日	日宇村の一部編入	17.92
昭和 2年 4月 1日	佐世村、日宇村編入	52.03	21,753	133,581
13年 4月 1日	相浦町編入	87.58	36,892	190,418
17年 5月27日	早岐町、大野町、中里村、皆瀬村編入	139.24	50,427	266,269
29年 4月 1日	柚木村、黒島村編入	172.66	48,961	242,376
30年 4月 1日	折尾瀬村、江上村、崎針尾村編入	233.34	51,288	254,479
33年 8月 1日	宮村編入	249.00	55,750	264,525
50年11月11日	公有水面埋立による面積増	249.84	72,544	250,950
53年 9月 1日	〃	250.23	73,910	251,472
55年11月 4日	〃	250.24	74,171	250,756
57年 6月11日	〃	250.34	80,009	251,847
60年 9月13日	〃	250.44	81,623	250,022
61年 9月 5日	〃	250.45	80,380	250,085
62年 9月 8日	〃	250.46	80,990	249,357
63年 8月19日	〃	250.47	81,346	248,140
63年10月 1日	建設省国土地理院の精査による調整減	248.15	81,493	248,382
平成元年 3月24日	公有水面埋立による面積増	248.16	81,645	248,464
3年 1月18日	〃	248.19	82,520	244,799
4年 1月28日	〃	248.21	83,422	244,310
4年 4月21日	〃	248.22	83,375	243,189
5年 1月18日	〃	248.24	85,117	245,158
5年 6月 1日	佐々町との境界修正	248.23	86,171	245,418
6年 1月25日	公有水面埋立による面積増	248.24	86,262	245,185
6年10月28日	〃	248.25	87,150	245,015
8年 7月30日	〃	248.28	88,375	244,477
9年 1月17日	〃	248.29	88,720	244,363
11年 3月 5日	〃	248.30	90,105	243,239
12年 1月14日	〃	248.32	90,692	242,108
15年 2月 4日	〃	248.41	92,639	240,551
16年 2月24日	〃	248.42	93,367	239,821
16年 9月10日	〃	248.43	93,946	239,153
17年 2月 1日	〃	248.44	103,163	241,427
17年 4月 1日	吉井町、世知原町編入	307.54	108,124	251,867
17年12月26日	公有水面埋立による面積増	307.58	108,018	251,158
18年 2月24日	〃	307.59	107,962	250,878
18年 3月31日	宇久町、小佐々町編入	363.99	111,456	259,479
18年 6月20日	公有水面埋立による面積増	364.00	112,742	260,631
19年 3月30日	〃	364.01	112,160	258,023
20年10月10日	〃	364.03	113,610	256,450
21年 1月16日	〃	364.04	113,606	256,380
22年 3月31日	江迎町、鹿町町編入	426.41	117,955	264,440
22年 7月16日	公有水面埋立による面積増	426.47	118,874	265,203
22年10月19日	〃	426.48	118,931	265,071
23年 5月20日	〃	426.49	119,541	264,181
24年 4月24日	〃	426.58	120,414	263,216
25年 1月11日	〃	426.59	120,780	263,796
27年 3月 6日	国土交通省国土地理院の精査による面積減	426.06	120,954	259,550
令和 2年 1月 1日	〃	426.01	121,973	249,613

（注）人口及び世帯数は、更新年月日直前の住民基本台帳における月末人口を掲載しています。

資料：国土地理院「全国都道府県市区町村別面積調」、市民生活部戸籍住民窓口課

1. 土地及び気象

A. 土地

2. 市役所の位置及び東西南北端点

項目	所在地及び地名	経度	緯度
佐世保市役所	佐世保市八幡町1番10号	東経 129度42分55秒	北緯 33度10分48秒
東端	木原町 (佐賀県有田町・東彼杵郡波佐見町境付近)	東経 129度52分22秒	北緯 33度09分55秒
西端	宇久町寺島 (ノリ瀬付近)	東経 129度03分21秒	北緯 33度15分27秒
南端	針尾東町 (明星ノ鼻付近)	東経 129度46分00秒	北緯 33度03分00秒
北端	江迎町北田 (平戸市・松浦市境付近)	東経 129度37分53秒	北緯 33度20分34秒

資料：国土地理院「日本の東西南北端点の経度緯度」

1. 土地及び気象

A. 土地

3. 山岳及び河川

山岳	標高	計測点	備考
主な山岳	m		
国見山	776	三角点	標高1位
八天岳	707	三角点	標高2位
多利山	697	標高点	標高3位
隠居岳	670	三角点	標高4位
小塚岳	623	標高点	標高5位
烏帽子岳	568	三角点	標高6位

河川	水源地	流域面積	延長
		km ²	m
河川			
佐々川	国見山	85.98	21,862
相浦川	八天岳	69.21	20,133
江迎川	合戦原	31.48	9,697
小森川	隠居岳	28.26	9,822

(注) 佐々川は、佐々町の流域を含みます。

資料：国土地理院ホームページ、長崎県「長崎県統計年鑑」「河川整備基本方針」

1. 土地及び気象

A. 土地

4. 地目別面積及び固定資産評価額（民有地）

各年1月1日現在

年次	平成31年	令和2年	令和3年	令和4年	令和5年
面積	km ²	km ²	km ²	km ²	km ²
総数	240.33	240.31	240.13	240.36	240.31
宅地	31.35	31.40	31.35	31.54	31.74
商業地	0.82	0.82	0.81	0.81	0.78
工業地	2.52	2.52	2.39	2.43	2.44
住宅地	15.05	15.08	15.03	15.10	15.24
その他	12.96	12.98	13.12	13.20	13.28
田	34.95	34.44	33.69	33.08	32.63
畑	31.55	30.90	30.37	29.52	28.95
山林	108.46	109.47	110.25	111.47	112.19
原野	23.55	23.43	23.51	23.56	23.57
池沼	0.02	0.02	0.02	0.02	0.02
鉱泉地	0.00	0.00	0.00	0.00	0.00
雑種地	10.43	10.64	10.94	11.17	11.21
固定資産評価額	千円	千円	千円	千円	千円
総数	606,698,237	606,180,961	598,893,604	601,475,262	604,409,843
宅地	542,672,465	541,667,573	533,416,235	535,487,513	536,676,538
商業地	69,602,069	69,561,072	69,930,011	69,883,290	67,986,482
工業地	40,951,923	40,706,046	39,075,320	39,924,442	39,930,018
住宅地	339,835,843	339,971,616	333,917,414	335,620,185	338,871,607
その他	92,282,630	91,428,839	90,493,490	90,059,596	89,888,431
田	7,877,874	7,660,923	7,345,264	7,205,771	7,001,358
畑	8,029,932	7,783,197	7,562,984	7,365,067	7,252,072
山林	2,350,450	2,378,792	2,405,168	2,438,046	2,457,994
原野	290,584	288,933	289,424	289,572	289,359
池沼	1,091	1,050	1,060	944	945
鉱泉地	8,889	8,889	10,168	10,168	10,168
雑種地	45,466,876	46,391,528	47,863,225	48,678,103	50,721,331

(注) 固定資産概要調書による評価地積を掲載しています。

(注) 雑種地には、野球場、ゴルフ場、運動場及び鉄道用地を含みます。

(注) 総数には、各地目の合計とその他を含みます。

資料：財務部資産税課

1. 土地及び気象

B. 気象

1. 気象概況

年次及び月次	気温			平均 気圧 (海面)	湿度		風		
	平均	最高	最低		平均	最小	平均風速	最大風速	最大風向
	°C	°C	°C	hPa	%	%	m/s	m/s	
令和元年	17.8	36.2	△0.2	1,015.1	72	14	3.0	22.0	南南東
令和 2年	17.7	36.0	△0.2	1,015.7	72	14	3.2	26.3	南南東
令和 3年	18.1	36.5	△2.1	1,015.6	71	17	3.1	15.7	西
令和 4年	17.8	36.8	△0.9	1,015.7	70	16	3.1	20.7	南
令和 5年	18.3	38.1	△3.3	1,015.9	73	16	3.1	16.0	東南東
令和 5年 1月	7.3	19.2	△3.3	1,022.8	68	29	3.2	13.2	西北西
2月	9.1	18.5	1.0	1,023.1	67	24	2.9	10.7	西南西
3月	13.5	24.8	1.0	1,019.7	70	16	2.9	10.4	西北西
4月	16.6	27.0	7.0	1,014.9	67	16	3.6	12.1	北
5月	19.8	29.0	10.3	1,013.5	74	23	3.1	11.5	北
6月	23.8	32.5	16.9	1,008.6	82	37	2.9	11.4	西南西
7月	28.1	34.8	22.9	1,010.2	83	49	3.6	10.3	南南西
8月	29.5	38.1	23.7	1,005.0	75	43	3.3	16.0	東南東
9月	26.7	33.8	21.1	1,011.7	78	40	3.0	10.8	北
10月	19.7	28.9	11.3	1,017.4	66	30	2.7	9.2	北北西
11月	15.0	27.9	5.6	1,020.9	69	30	3.1	11.8	西北西
12月	10.1	22.5	0.7	1,023.5	72	36	3.3	10.9	西南西

年次及び月次	降水量	日照時間	天気日数			
			雪	降水	強風	不照
	mm	h	日	日	日	日
令和元年	r1,853.0	2,051.8	r5	r114	r39	51
令和 2年	2,803.0	2,060.8	r9	r104	r41	45
令和 3年	2,223.0	2,054.7	23	r113	r41	34
令和 4年	1,581.0	r2,173.9	r22	r88	r30	32
令和 5年	1,852.0	2,031.3	12	109	30	43
令和 5年 1月	96.5	138.2	6)	7	4	4
2月	104.0	135.8	1)	9	1	3
3月	105.0	188.0	0	8	1	2
4月	220.5	200.0	0	8	6	7
5月	267.0	186.0	0)	10	4	6
6月	226.0	133.1	0)	12	1	3
7月	190.0	139.5	0	15	1	5
8月	186.0	227.5	0)	9	3	2
9月	317.0	185.1	0	12	2	4
10月	29.0	226.2	0)	2	0	1
11月	73.5	169.1	0)	7	3	2
12月	37.5	102.8	5	10	4	4

(注) 「降水」は日降水量1.0mm以上、「強風」は日最大風速10m/s以上、「不照」は日照時間が0.1時間未満の日数を掲載しています。

(注) 数値右側に“)”を付している値は、統計を行う対象資料が許容範囲で欠けていますが、上位の統計を用いる際は一部の例外を除いて正常値(資料が欠けていない)と同等に扱います(準正常値)。必要な資料数は、要素または現象、統計方法により若干異なりますが、全体数の80%を基準とします。

資料：気象庁ホームページ

1. 土地及び気象

B. 気象

2. 平均気温

年次及び日次	1月	2月	3月	4月	5月	6月	7月	8月	9月	10月	11月	12月
	°C	°C	°C	°C	°C	°C	°C	°C	°C	°C	°C	°C
令和元年	7.9	9.3	11.8	15.5	20.4	23.1	25.8	27.7	25.9	20.8	15.1	10.2
令和 2年	9.5	9.5	12.2	13.8	20.1	24.2	25.4	29.0	24.6	19.8	15.4	8.4
令和 3年	7.1	9.9	13.7	16.5	19.8	24.0	28.2	27.4	25.7	21.2	14.2	9.0
令和 4年	7.0	6.4	12.6	16.4	20.2	24.1	28.2	28.7	25.9	19.8	16.4	7.8
令和 5年	7.3	9.1	13.5	16.6	19.8	23.8	28.1	29.5	26.7	19.7	15.0	10.1
令和 5年 各月												
1日	8.3	10.5	12.3	18.0	16.1	23.8	25.1	31.4	26.0	23.4	18.6	9.0
2日	7.1	9.4	7.9	16.4	17.3	24.7	26.3	31.5	27.4	22.9	19.7	8.4
3日	5.3	7.7	7.4	16.9	18.3	22.9	26.0	31.5	28.9	22.9	20.8	9.4
4日	6.1	6.9	10.8	18.1	17.2	21.4	26.0	31.6	29.2	23.7	21.4	9.7
5日	6.1	6.4	12.0	16.9	21.2	21.4	26.2	32.2	28.4	21.0	22.3	12.2
6日	7.1	6.6	10.9	16.1	20.2	18.7	26.5	33.2	27.6	20.4	21.8	13.6
7日	8.5	10.3	12.0	14.6	16.1	21.6	27.9	32.4	27.6	21.6	16.3	12.2
8日	7.3	10.0	13.3	12.6	16.2	19.8	27.4	31.6	27.2	17.7	15.6	12.0
9日	9.8	9.9	15.2	12.6	18.3	21.3	27.2	28.8	26.9	21.6	19.7	16.1
10日	10.8	10.6	16.1	14.6	17.4	22.1	26.8	27.6	26.7	21.6	17.9	16.3
11日	9.2	9.7	15.4	18.8	20.0	23.6	28.7	28.5	26.8	21.5	16.2	16.6
12日	11.5	11.2	14.6	17.3	19.5	25.2	28.3	28.2	27.6	20.5	13.0	15.8
13日	16.6	11.5	7.5	15.3	16.6	24.1	28.5	28.5	27.9	21.2	10.1	14.6
14日	16.1	9.0	9.5	14.7	19.1	23.1	28.5	29.2	26.3	21.1	11.1	14.8
15日	12.7	6.4	15.4	16.0	19.0	23.6	29.4	27.9	26.9	20.5	13.3	19.2
16日	7.8	7.3	16.3	15.8	21.1	23.6	29.3	28.8	27.5	20.3	12.1	9.8
17日	7.3	8.7	13.8	15.3	21.8	23.9	29.7	26.6	24.0	19.1	11.2	4.2
18日	6.8	14.6	12.5	19.9	19.9	24.3	29.1	27.9	25.7	18.5	9.7	5.0
19日	7.7	12.6	12.1	21.5	19.6	25.9	28.0	28.9	27.0	20.3	14.3	6.2
20日	7.3	8.5	13.0	21.6	20.8	26.0	27.2	29.5	27.2	18.8	14.7	7.4
21日	5.5	6.4	15.2	19.2	19.5	23.0	27.2	29.8	27.0	16.1	13.1	2.6
22日	5.5	7.1	18.7	16.9	20.0	23.7	28.3	29.8	23.8	16.7	15.7	2.5
23日	9.0	10.3	17.6	17.5	19.8	24.1	28.9	29.3	25.1	17.6	18.9	3.8
24日	1.3	9.8	16.2	15.3	19.7	25.0	28.1	28.6	25.6	17.7	11.8	5.7
25日	△0.2	7.6	15.2	13.2	20.9	23.2	28.7	27.6	26.6	18.7	9.8	7.1
26日	2.5	7.7	13.1	15.3	21.7	26.5	30.0	28.3	27.4	18.5	11.2	8.3
27日	4.0	8.1	12.9	15.4	23.3	27.0	30.1	29.2	26.7	17.9	14.0	9.2
28日	2.2	11.3	14.0	18.8	24.2	26.9	29.5	29.6	25.9	18.6	13.4	9.7
29日	5.9		13.9	18.2	24.3	27.3	29.2	29.5	25.6	16.7	12.3	9.8
30日	6.5		14.9	16.5	22.3	26.7	29.3	28.9	24.5	16.7	9.5	10.9
31日	5.8		17.9		22.9		29.7	28.2		17.1		11.7

資料：気象庁ホームページ

1. 土地及び気象

B. 気象

3. 降水量

年次及び日次	1月	2月	3月	4月	5月	6月	7月	8月	9月	10月	11月	12月
	mm	mm	mm	mm	mm	mm	mm	mm	mm	mm	mm	mm
令和元年	29.5	68.0	96.0	124.5	77.5	137.5	312.5	570.0	155.5	66.0	34.0	182.0
令和 2年	141.0	116.0	174.5	88.5	207.5	664.0	836.5	132.5	283.5	58.5	58.5	42.0
令和 3年	38.0	102.5	126.5	94.0	295.0	171.0	67.0	989.5	165.0	6.0	108.5	60.0
令和 4年	48.5	21.5	147.0	198.5	33.0	171.5	143.0	329.5	371.0	46.0	28.5	43.0
令和 5年	96.5	104.0	105.0	220.5	267.0	226.0	190.0	186.0	317.0	29.0	73.5	37.5
令和 5年 各月												
1日	--	0.0	22.0	--	--	9.0	13.5	--	14.5	--	--	0.0
2日	--	--	--	--	--	1.0	3.5	--	--	--	--	0.0
3日	--	0.0	--	--	1.5	--	31.0	0.0	--	0.0	--	2.0
4日	--	--	--	0.0	28.5	--	2.0	0.0	--	--	--	--
5日	--	--	--	24.5	0.0	0.0	13.0	--	0.5	0.0	0.0	0.0
6日	0.0	15.5	--	14.5	54.5	29.5	--	0.0	0.0	--	4.5	0.5
7日	4.0	4.5	--	10.5	54.0	--	4.0	--	0.0	0.0	--	--
8日	--	--	--	--	0.0	7.5	11.0	1.0	--	22.0	--	--
9日	0.0	1.5	0.5	--	--	--	56.5	45.0	--	0.0	4.5	--
10日	--	9.0	0.0	--	--	8.0	21.0	66.5	0.0	0.0	26.0	0.0
11日	--	--	--	--	--	0.0	0.5	--	0.0	--	--	12.0
12日	6.5)	34.5	10.5	9.5	0.0	--	8.5	--	--	--	0.0	4.5
13日	51.0	1.0	--	--	26.5	0.0	1.0	--	19.5	--	0.0	0.0
14日	17.5	0.0	--	21.0	--	0.0	0.0	--	93.0	--	--	2.0
15日	0.0	0.5	--	11.0	--	--	0.0	0.0	77.5	0.0	0.0	4.5
16日	--	--	0.0	0.0	--	--	--	--	2.5	0.0	20.5	3.5
17日	0.5	0.0	7.5	--	--	--	--	22.5	92.0	--	13.0	0.0
18日	0.0	23.5	0.5	--	12.0	0.0	9.5	6.0	1.5	--	3.0	0.0
19日	0.0	9.0	--	0.5	24.5	--	7.5	0.5	4.5	--	--	1.0
20日	0.0	--	0.0	--	0.0	0.0	0.0	--	0.0	0.5	--	0.0
21日	--	0.0	31.0	--	--	35.5	0.0	0.0	4.0	--	--	1.0
22日	13.5	--	5.0	--	0.0	0.0	3.5	--	5.0	--	--	0.5
23日	2.5	0.0	21.0	--	0.0	--	0.0	0.0	--	--	0.0	--
24日	1.0	4.5	2.0	0.5	--	--	4.0	22.5	--	--	--	3.0
25日	0.0	0.5	0.5	31.0	0.0	79.0	0.0	15.0	--	--	--	0.0
26日	0.0	0.0	4.5	0.5	0.0	6.5	--	5.5	1.0	--	--	--
27日	0.0	--	0.0	--	--	2.5	0.0	--	0.0	6.5	2.0	--
28日	0.0	--	--	0.0	0.0	2.0	--	--	--	0.0	0.0	--
29日	0.0	--	--	97.0	2.5	9.0)	0.0	0.0	--	0.0	0.0	--
30日	0.0	--	--	0.0	39.0	36.5	0.0	0.0	1.5	--	0.0	0.0
31日	--	--	0.0	--	24.0	--	--	1.5	--	--	--	3.0

(注) 日降水量の「0.0」は、降水はあったが雨量は0.5mmに達しなかったことを表します。

(注) 日降水量の「--」は降水現象または降水現象による降水量等がなかったことを表します。

(注) 数値右側に")"を付している値は、統計を行う対象資料が許容範囲で欠けていますが、上位の統計を用いる際は一部の例外を除いて正常値(資料が欠けていない)と同等に扱います(準正常値)。必要な資料数は、要素または現象、統計方法により若干異なりますが、全体数の80%を基準とします。

資料：気象庁ホームページ

2. 人口

2. 人口

A. 推計人口

1. 年末人口及び世帯数の推移①

年次	面積	世帯数	人口総数			一世帯の 平均人口	女100人に 対する 男の割合	密度(1km ² あたり)	
			男	女	世帯			人口	
	km ²	世帯	人	人	人	人	人	世帯	人
市制施行 (明治35年4月1日)	17.82	7,694	45,766	5.9	...	431.8	2,568.2
明治 35年	17.82	8,386	50,968	31,056	19,912	6.1	156.0	470.6	2,860.2
40	17.92	13,789	76,012	42,587	33,425	5.5	127.4	769.5	4,241.7
大正 元年	17.92	13,155	88,453	48,498	39,955	6.7	121.4	734.1	4,936.0
5	17.92	17,206	106,676	56,227	50,449	6.2	111.5	960.2	5,952.9
10	17.92	17,904	115,849	58,728	57,121	6.5	102.8	999.1	6,464.8
昭和 元年	17.92	18,316	116,572	r58,924	57,598	6.4	102.4	1,022.1	6,505.1
5	52.03	23,542	137,985	69,751	68,234	5.9	102.2	452.5	r2,652.0
10	52.03	30,457	161,593	82,413	79,180	5.3	104.1	585.4	3,105.8
15	87.58	41,953	211,852	108,394	103,458	5.0	104.8	479.0	2,419.0
19	r139.24	54,253	287,541	149,522	138,019	5.3	108.3	r389.6	r2,065.1
20	r139.24	31,702	147,617	72,356	75,261	4.7	96.1	227.7	1,060.2
21	r139.24	39,262	178,911	89,765	89,146	4.6	100.7	282.0	1,284.9
22	r139.24	39,202	176,653	87,331	89,322	4.5	97.8	281.5	1,268.7
23	r139.24	41,453	185,993	91,128	94,865	4.5	96.1	297.7	1,335.8
24	r139.24	42,367	192,060	94,182	97,878	4.5	96.2	304.3	1,379.3
25	r139.24	42,636	199,567	98,439	101,128	4.7	97.3	r306.2	r1,433.3
26	r139.24	44,209	212,145	104,998	107,147	4.8	98.0	r317.5	r1,523.6
27	r139.24	45,693	223,091	110,898	112,193	4.9	98.8	r328.2	r1,602.2
28	r139.24	47,103	232,014	115,510	116,504	4.9	99.1	r338.3	r1,666.3
29	172.66	48,582	240,436	118,561	121,875	4.9	97.3	281.4	1,392.5
30	233.34	54,664	258,815	126,889	131,926	4.7	96.2	r234.3	r1,109.2
31	233.34	54,509	257,408	125,909	131,499	4.7	95.7	r233.6	r1,103.1
32	233.34	54,557	258,870	127,292	131,578	4.7	96.7	r233.8	r1,109.4
33	249.00	55,861	265,326	130,435	134,891	4.7	96.7	224.3	1,065.6
34	249.00	56,241	265,781	130,446	135,335	4.7	96.4	225.9	1,067.4
35	249.00	59,982	262,006	127,800	134,206	4.4	95.2	240.9	1,052.2
36	249.00	59,725	258,365	125,481	132,884	4.3	94.4	239.9	1,037.6
37	249.00	59,970	255,984	123,792	132,192	4.3	93.6	240.8	1,028.0
38	249.00	60,741	254,992	123,227	131,765	4.2	93.5	243.9	1,024.1
39	249.00	61,610	254,952	123,086	131,866	4.1	93.3	247.4	1,023.9
40	249.24	62,305	247,889	118,189	129,700	4.0	91.1	250.0	994.6
41	249.24	63,857	250,485	119,529	130,956	3.9	91.3	256.2	1,005.0
42	249.24	64,910	251,494	119,925	131,569	3.9	91.1	260.4	1,009.0
43	249.24	65,924	253,114	120,785	132,329	3.8	91.3	264.5	1,015.5
44	249.24	66,950	253,118	120,473	132,645	3.8	90.8	268.6	1,015.6
45	249.66	68,462	248,287	118,072	130,215	3.6	90.7	274.2	994.5
46	249.66	69,672	248,235	117,675	130,560	3.6	90.1	279.1	994.3
47	249.66	69,944	246,358	116,855	129,503	3.5	90.2	280.2	986.8
48	249.66	70,264	246,407	116,840	129,567	3.5	90.2	281.4	987.0
49	249.66	71,634	247,918	118,076	129,842	3.5	90.9	286.9	993.0
50	249.84	72,669	251,407	120,180	131,227	3.5	91.6	290.9	1,006.3
51	249.88	73,147	251,939	120,506	131,433	3.4	91.7	292.7	1,008.2
52	249.94	73,385	252,055	120,391	131,664	3.4	91.4	293.6	1,008.5
53	250.23	73,824	251,849	120,074	131,775	3.4	91.1	295.0	1,006.5
54	250.23	73,764	250,932	119,411	131,521	3.4	90.8	294.8	1,002.8
55	r250.23	77,653	251,358	119,105	132,253	3.2	90.1	r310.3	r1,004.5
56	250.25	78,756	251,950	119,552	132,398	3.2	90.3	314.7	1,006.8
57	250.34	79,110	250,856	118,705	132,151	3.2	89.8	316.0	1,002.1
58	250.37	79,922	250,317	118,357	131,960	3.1	89.7	319.2	999.8
59	250.38	80,826	249,913	118,104	131,809	3.1	89.6	322.8	998.1

(注) 平成17年4月1日付で吉井町及び世知原町と、平成18年3月31日付で宇久町及び小佐々町と、平成22年3月31日付で江迎町及び鹿町町と合併しています。

資料：[面積] 国土地理院ホームページ、[人口及び世帯数] 企画部政策経営課

2. 人口

A. 推計人口

1. 年末人口及び世帯数の推移②

年次	面積	世帯数	人口総数		一世帯の 平均人口	女100人に 対する 男の割合	密度(1km ² あたり)		
			男	女			世帯	人口	
	km ²	世帯	人	人	人	人	世帯	人	
60	r250.44	80,030	250,986	118,543	132,443	3.1	89.5	r319.6	r1,002.2
61	250.45	80,673	250,131	118,102	132,029	3.1	89.5	322.1	998.7
62	250.46	80,992	249,290	117,691	131,599	3.1	89.4	323.4	995.3
63	248.15	81,644	248,509	117,177	131,332	3.0	89.2	329.0	1,001.4
平成 元年	248.16	82,355	246,965	116,208	130,757	3.0	88.9	331.9	995.2
2	248.16	82,520	244,799	114,860	129,939	3.0	88.4	332.5	986.5
3	248.19	83,422	244,310	114,515	129,795	2.9	88.2	336.1	984.4
4	248.22	85,117	245,158	114,872	130,286	2.9	88.2	342.9	987.7
5	248.23	86,262	245,185	114,967	130,218	2.8	88.3	347.5	987.7
6	r248.24	87,154	244,964	114,708	130,256	2.8	88.1	r351.1	r986.8
7	r248.24	87,915	244,917	115,029	129,888	2.8	88.6	r354.2	r986.6
8	248.28	88,720	244,363	114,765	129,598	2.8	88.6	357.3	984.2
9	248.29	89,591	244,264	114,639	129,625	2.7	88.4	360.8	983.8
10	248.29	90,057	243,158	114,081	129,077	2.7	88.4	r362.7	979.3
11	248.30	90,692	242,108	113,529	128,579	2.7	88.3	365.3	975.1
12	248.32	90,239	240,681	113,003	127,678	2.7	88.5	r363.4	969.2
13	248.32	91,415	241,007	113,289	127,718	2.6	88.7	368.1	970.6
14	248.32	92,669	240,628	113,086	127,542	2.6	88.7	373.2	969.0
15	248.41	93,311	239,636	112,702	126,934	2.6	88.8	375.6	964.7
16	248.43	93,990	238,833	112,403	126,430	2.5	88.9	r378.3	r961.4
17	307.54	96,126	247,860	116,655	131,205	2.6	88.9	312.6	805.9
18	364.00	100,692	256,374	120,429	135,945	2.5	88.6	276.6	704.3
19	364.00	101,113	254,650	119,450	135,200	2.5	88.4	277.8	699.6
20	r364.03	101,553	252,698	118,467	134,231	2.5	88.3	r279.0	694.2
21	364.04	101,958	251,413	117,967	133,446	2.5	88.4	280.1	690.6
22	426.47	104,587	261,046	122,411	138,635	2.5	88.3	245.2	612.1
23	426.49	105,212	259,651	121,777	137,874	2.5	88.3	246.7	r608.8
24	426.58	105,503	258,240	121,161	137,079	2.4	88.4	247.3	r605.4
25	426.59	105,584	256,429	120,255	136,174	2.4	88.3	247.5	r601.1
26	r426.06	105,823	254,463	119,528	134,935	2.4	88.6	r248.4	r597.2
27	426.06	105,128	255,357	120,251	135,106	2.4	89.0	246.7	599.3
28	426.06	105,372	253,418	119,448	133,970	2.4	89.2	247.3	594.8
29	426.06	105,310	251,288	118,631	132,657	2.4	89.4	r247.2	589.8
30	426.06	105,490	249,263	118,099	131,164	2.4	90.0	r247.6	585.0
令和 元年	426.06	105,310	246,567	116,898	129,669	2.3	90.2	247.2	578.7
2	426.01	103,964	242,763	114,912	127,851	2.3	89.9	244.0	569.9
3	426.01	103,489	239,386	113,359	126,027	2.3	89.9	242.9	561.9
4	426.01	103,672	236,784	112,251	124,533	2.3	90.1	243.4	555.8
5	426.01	103,249	233,227	110,638	122,589	2.3	90.3	242.4	547.5

(注) 平成17年4月1日付で吉井町及び世知原町と、平成18年3月31日付で宇久町及び小佐々町と、平成22年3月31日付で江迎町及び鹿町町と合併しています。

資料：〔面積〕 国土地理院ホームページ、〔人口及び世帯数〕 企画部政策経営課

2. 人口

A. 推計人口

2. 町別世帯数及び人口（推計人口）①

令和6年1月1日現在

町名	世帯数	人口			町名	世帯数	人口		
		人	男	女			人	男	女
総計	103,249	233,227	110,638	122,589	総計	166	251	110	141
本庁管内	35,339	76,165	36,456	39,709	浜田町	107	227	104	123
天神一丁目	128	268	119	149	相生町	101	176	70	106
天神二丁目	726	1,556	777	779	天満町	87	116	51	65
天神三丁目	547	1,168	573	595	八幡町	337	685	266	419
天神四丁目	840	1,786	817	969	城山町	147	334	137	197
天神五丁目	571	1,370	627	743	宮田町	117	230	109	121
天神町	578	1,397	650	747	俵町	432	800	339	461
東浜町	603	1,478	679	799	折橋町	743	1,675	749	926
十郎新町	520	955	400	555	松山町	342	781	352	429
木風町	852	1,958	950	1,008	梅田町	390	820	377	443
山祇町	575	1,297	583	714	横尾町	1,078	2,307	1,059	1,248
須田尾町	730	1,559	724	835	春日町	663	1,368	638	730
大宮町	629	1,234	564	670	桜木町	818	1,630	747	883
東山町	424	814	375	439	赤木町	29	121	66	55
大黒町	892	1,760	802	958	田代町	26	53	26	27
藤原町	793	1,695	754	941	烏帽子町	23	61	27	34
稲荷町	617	1,058	454	604	保立町	321	723	320	403
若葉町	496	884	416	468	中通町	146	353	169	184
福石町	314	578	275	303	石坂町	287	632	294	338
潮見町	845	1,534	686	848	清水町	146	312	148	164
白南風町	535	939	433	506	福田町	185	413	187	226
三浦町	736	1,358	629	729	万徳町	145	267	130	137
戸尾町	498	819	328	491	木場田町	146	288	123	165
塩浜町	292	504	207	297	比良町	209	456	214	242
山県町	104	153	66	87	元町	144	267	125	142
島地町	251	481	228	253	上町	139	250	109	141
万津町	227	346	163	183	長尾町	47	89	35	54
新港町	4	10	5	5	園田町	26	54	22	32
白木町	432	898	433	465	泉町	86	169	76	93
高梨町	550	1,087	524	563	西大久保町	77	161	73	88
須佐町	599	1,252	541	711	東大久保町	176	314	150	164
峰坂町	235	455	202	253	矢岳町	330	567	272	295
小佐世保町	641	1,444	654	790	今福町	364	675	311	364
勝富町	298	461	222	239	金比良町	210	402	187	215
松川町	378	630	320	310	御船町	325	657	282	375
高天町	271	469	216	253	鶉渡越町	108	220	94	126
宮崎町	17	31	11	20	神島町	291	527	249	278
光月町	172	344	182	162	小島町	364	696	329	367
祇園町	635	1,055	470	585	赤崎町	1,058	2,624	1,154	1,470
京坪町	250	444	177	267	庵浦町	104	231	106	125
上京町	17	38	16	22	立神町	X	X	X	X
下京町	103	155	66	89	平瀬町	105	3,525	3,310	215
本島町	36	78	26	52	前畑町	0	0	0	0
島瀬町	514	842	391	451	崎辺町	5	150	149	1
栄町	119	244	98	146	千尽町	199	365	187	178
湊町	189	321	121	200	長坂町	402	1,041	489	552
常盤町	135	246	107	139	船越町	854	1,924	883	1,041
松浦町	66	105	45	60	下船越町	76	197	99	98
宮地町	6	121	30	91	野崎町	62	153	72	81
熊野町	89	160	82	78	俵ヶ浦町	114	306	140	166
名切町	295	554	262	292	鹿子前町	1,160	2,991	1,357	1,634
花園町	314	702	271	431					
山手町	394	977	437	540					
谷郷町	240	459	196	263					

(注) 秘匿処理のため、立神町を、平瀬町に合算しています。

(注) 秘匿処理のため、三川内新町を、三川内本町に合算しています。

(注) 令和2年国勢調査確定値を基に集計したものです。

資料：企画部政策経営課

2. 人口

A. 推計人口

2. 町別世帯数及び人口（推計人口）②

令和6年1月1日現在

町名	世帯数	人口			町名	世帯数	人口		
		人	男	女			人	男	女
相浦支所管内	12,146	27,224	13,621	13,603	大野支所管内	7,488	16,865	7,671	9,194
上相浦町	312	551	257	294	原分町	1,387	3,142	1,433	1,709
木宮町	154	363	188	175	田原町	429	936	435	501
高島町	58	150	83	67	瀬戸越町	247	530	250	280
浅子町	133	298	144	154	瀬戸越一丁目	513	1,422	661	761
光町	92	253	121	132	瀬戸越二丁目	756	1,392	579	813
棚方町	1,042	2,611	1,292	1,319	瀬戸越三丁目	495	1,024	467	557
相浦町	963	2,129	1,008	1,121	瀬戸越四丁目	648	1,608	750	858
愛宕町	293	585	275	310	大野町	838	1,839	840	999
竹辺町	305	769	364	405	松瀬町	996	2,382	1,104	1,278
新田町	1,126	2,571	1,132	1,439	知見寺町	63	149	69	80
小野町	420	970	487	483	松原町	484	1,036	438	598
川下町	581	953	456	497	矢峰町	632	1,405	645	760
大瀧町	2,536	6,015	3,515	2,500	中里皆瀬支所管内	4,573	11,475	5,352	6,123
母ヶ浦町	613	1,411	704	707	下本山町	475	1,220	597	623
椎木町	1,091	1,994	965	1,029	八の久保町	42	112	58	54
日野町	2,100	4,847	2,294	2,553	岳野町	28	124	45	79
星和台町	327	754	336	418	踊石町	105	280	118	162
早岐支所管内	13,776	31,091	14,520	16,571	牧の地町	171	400	190	210
平松町	60	153	79	74	皆瀬町	556	1,290	566	724
上原町	564	1,379	621	758	上本山町	643	1,963	945	1,018
花高一丁目	544	1,121	488	633	中里町	653	1,712	834	878
花高二丁目	421	937	394	543	吉岡町	1,017	2,260	1,041	1,219
花高三丁目	671	1,513	689	824	野中町	616	1,468	655	813
花高四丁目	334	769	348	421	十文野町	40	100	48	52
早苗町	1,026	2,186	1,053	1,133	白仁田町	62	134	65	69
陣の内町	461	993	506	487	小川内町	40	100	45	55
若竹台町	659	1,572	742	830	菰田町	38	89	38	51
田の浦町	527	1,221	557	664	楠木町	87	223	107	116
勝海町	284	789	352	437	柚木支所管内	1,422	3,638	1,704	1,934
早岐一丁目	365	734	331	403	柚木元町	316	721	351	370
早岐二丁目	341	724	317	407	小舟町	249	578	290	288
早岐三丁目	90	172	83	89	筒井町	92	192	94	98
権常寺町	1,743	4,450	2,068	2,382	柚木町	432	1,148	538	610
権常寺一丁目	243	553	250	303	上柚木町	158	560	218	342
広田町	312	773	373	400	潜木町	49	140	74	66
広田一丁目	702	1,461	673	788	高花町	46	123	54	69
広田二丁目	374	857	410	447	戸ヶ倉町	8	12	5	7
広田三丁目	1,079	2,380	1,133	1,247	里美町	40	99	48	51
広田四丁目	303	634	296	338	川谷町	10	22	10	12
中原町	241	531	240	291	下宇戸町	22	43	22	21
重尾町	750	2,208	1,093	1,115	黒島支所管内	192	326	159	167
浦川内町	238	623	304	319	黒島町	192	326	159	167
崎岡町	1,444	2,358	1,120	1,238					
日宇支所管内	11,677	26,781	12,590	14,191					
大塔町	1,195	2,752	1,334	1,418					
卸本町	380	775	377	398					
大岳台町	640	1,423	673	750					
大和町	1,914	4,352	1,998	2,354					
黒髪町	3,307	7,583	3,478	4,105					
もみじが丘町	922	2,145	952	1,193					
日宇町	1,780	3,841	1,792	2,049					
白岳町	1,233	2,613	1,271	1,342					
沖新町	8	335	254	81					
ひうみ町	298	962	461	501					

(注) 秘匿処理のため、立神町を、平瀬町に合算しています。

(注) 秘匿処理のため、三川内新町を、三川内本町に合算しています。

(注) 令和2年国勢調査確定値を基に集計したものです。

資料：企画部政策経営課

2. 人口

A. 推計人口

2. 町別世帯数及び人口（推計人口）③

令和6年1月1日現在

町名	世帯数	人口			町名	世帯数	人口		
		人	男	女			人	男	女
三川内支所管内	1,405	3,481	1,648	1,833	世知原支所管内	1,107	2,773	1,268	1,505
口の尾町	107	296	149	147	世知原町開作	28	69	27	42
桑木場町	242	634	288	346	世知原町上野原	69	173	76	97
吉福町	48	115	52	63	世知原町檜巻	101	255	115	140
木原町	144	352	175	177	世知原町北川内	43	102	48	54
江永町	74	176	86	90	世知原町赤木場	10	20	11	9
新行江町	126	355	146	209	世知原町中通	107	252	117	135
三川内本町	212	528	252	276	世知原町長田代	27	77	37	40
三川内新町	X	X	X	X	世知原町太田	69	160	85	75
塩浸町	87	210	110	100	世知原町木浦原	24	63	28	35
新替町	19	34	16	18	世知原町箭瀬	100	273	132	141
下の原町	51	101	43	58	世知原町岩谷口	70	156	77	79
三川内町	197	430	208	222	世知原町栗迎	371	1,026	450	576
横手町	58	148	74	74	世知原町矢櫃	88	147	65	82
心野町	40	102	49	53	世知原町西ノ岳	0	0	0	0
針尾支所管内	795	2,290	1,090	1,200	宇久行政センター管内	997	1,686	802	884
針尾東町	263	785	382	403	宇久町平	607	1,052	490	562
針尾中町	225	596	281	315	宇久町野方	44	62	31	31
針尾西町	163	576	263	313	宇久町太田江	31	49	23	26
針尾北町	144	333	164	169	宇久町木場	33	50	26	24
江上支所管内	3,098	7,132	3,200	3,932	宇久町大久保	25	36	17	19
指方町	508	1,169	549	620	宇久町小浜	34	58	35	23
有福町	1,631	3,711	1,779	1,932	宇久町神浦	120	195	88	107
江上町	459	1,440	624	816	宇久町飯良	38	70	36	34
ハウステンボス町	500	812	248	564	宇久町本飯良	56	104	48	56
宮支所管内	1,613	3,290	1,632	1,658	宇久町寺島	9	10	8	2
南風崎町	812	1,180	593	587	小佐々支所管内	2,148	5,469	2,615	2,854
城間町	166	452	229	223	小佐々町黒石	514	1,199	573	626
瀬道町	90	267	132	135	小佐々町小坂	181	480	222	258
萩坂町	146	407	202	205	小佐々町白ノ浦	178	422	193	229
奥山町	75	205	96	109	小佐々町田原	130	349	168	181
宮津町	163	417	213	204	小佐々町平原	56	133	64	69
長畑町	161	362	167	195	小佐々町岳ノ木場	25	74	34	40
吉井支所管内	1,948	4,835	2,216	2,619	小佐々町西川内	233	634	283	351
吉井町草ノ尾	15	37	22	15	小佐々町楠泊	472	1,222	613	609
吉井町福井	43	126	67	59	小佐々町矢岳	351	937	457	480
吉井町板樋	14	37	19	18	小佐々町葛籠	8	19	8	11
吉井町梶木場	34	90	41	49					
吉井町直谷	494	1,271	556	715					
吉井町立石	458	946	437	509					
吉井町大渡	92	207	87	120					
吉井町前岳	34	86	42	44					
吉井町春明	94	218	99	119					
吉井町踊瀬	100	240	112	128					
吉井町橋川内	109	290	141	149					
吉井町橋口	15	37	19	18					
吉井町上吉田	8	17	10	7					
吉井町田原	64	198	81	117					
吉井町吉元	287	779	364	415					
吉井町下原	27	78	33	45					
吉井町乙石尾	36	113	54	59					
吉井町高峰	24	65	32	33					

(注) 秘匿処理のため、立神町を、平瀬町に合算しています。

(注) 秘匿処理のため、三川内新町を、三川内本町に合算しています。

(注) 令和2年国勢調査確定値を基に集計したものです。

資料：企画部政策経営課

2. 人口

A. 推計人口

2. 町別世帯数及び人口（推計人口）④

令和6年1月1日現在

町名	世帯数	人口		
		男	女	
江迎支所管内	1,929	4,683	2,142	2,541
江迎町梶ノ村	15	57	27	30
江迎町北田	13	45	20	25
江迎町飯良坂	13	45	22	23
江迎町根引	9	29	9	20
江迎町栗越	43	157	70	87
江迎町箆尾	25	67	33	34
江迎町中尾	97	238	113	125
江迎町奥川内	33	66	31	35
江迎町長坂	189	427	200	227
江迎町上川内	60	140	74	66
江迎町埋立	4	9	4	5
江迎町末橋	92	205	101	104
江迎町三浦	150	334	141	193
江迎町北平	68	182	76	106
江迎町乱橋	120	270	136	134
江迎町小川内	123	239	118	121
江迎町赤坂	54	229	90	139
江迎町志戸氏	115	248	108	140
江迎町七腕	20	58	30	28
江迎町猪調	273	687	318	369
江迎町田ノ元	413	951	421	530
鹿町支所管内	1,596	4,023	1,952	2,071
鹿町町深江	214	467	225	242
鹿町町新深江	28	61	36	25
鹿町町深江潟	142	373	168	205
鹿町町土肥ノ浦	204	589	304	285
鹿町町鹿町	155	348	174	174
鹿町町船ノ村	41	128	58	70
鹿町町中野	21	51	30	21
鹿町町長串	186	492	239	253
鹿町町上歌ヶ浦	41	143	73	70
鹿町町下歌ヶ浦	425	1,031	479	552
鹿町町大屋	96	242	118	124
鹿町町口ノ里	43	98	48	50
鹿町町九十九島	0	0	0	0

(注) 秘匿処理のため、立神町を、平瀬町に合算しています。

(注) 秘匿処理のため、三川内新町を、三川内本町に合算しています。

(注) 令和2年国勢調査確定値を基に集計したものです。

資料：企画部政策経営課

2. 人口

A. 推計人口

3. 年齢別人口（推計人口）

令和5年10月1日現在

年齢	人口			年齢	人口		
	人	男	女		人	男	女
総数	233,598	110,796	122,802				
0～4	8,392	4,325	4,067	50～54	15,519	7,528	7,991
0	1,586	828	758	50	3,247	1,558	1,689
1	1,603	831	772	51	3,106	1,506	1,600
2	1,710	913	797	52	3,002	1,459	1,543
3	1,702	856	846	53	2,962	1,418	1,544
4	1,791	897	894	54	3,202	1,587	1,615
5～9	9,654	5,006	4,648	55～59	14,008	6,555	7,453
5	1,744	913	831	55	2,881	1,364	1,517
6	1,834	951	883	56	3,000	1,386	1,614
7	1,984	1,035	949	57	2,431	1,117	1,314
8	2,055	1,064	991	58	2,902	1,404	1,498
9	2,037	1,043	994	59	2,794	1,284	1,510
10～14	10,938	5,543	5,395	60～64	14,235	6,782	7,453
10	2,186	1,100	1,086	60	2,752	1,291	1,461
11	2,154	1,086	1,068	61	2,735	1,313	1,422
12	2,175	1,063	1,112	62	2,820	1,318	1,502
13	2,219	1,136	1,083	63	2,922	1,379	1,543
14	2,204	1,158	1,046	64	3,006	1,481	1,525
15～19	11,173	5,805	5,368	65～69	16,156	7,601	8,555
15	2,245	1,135	1,110	65	3,082	1,456	1,626
16	2,231	1,106	1,125	66	2,862	1,377	1,485
17	2,255	1,177	1,078	67	3,212	1,502	1,710
18	2,180	1,158	1,022	68	3,485	1,613	1,872
19	2,262	1,229	1,033	69	3,515	1,653	1,862
20～24	9,923	5,188	4,735	70～74	19,360	9,073	10,287
20	2,187	1,164	1,023	70	3,600	1,738	1,862
21	2,090	1,114	976	71	3,678	1,702	1,976
22	1,920	1,013	907	72	3,692	1,764	1,928
23	1,856	992	864	73	4,066	1,898	2,168
24	1,870	905	965	74	4,324	1,971	2,353
25～29	8,976	4,658	4,318	75～79	14,894	6,513	8,381
25	1,753	910	843	75	3,953	1,773	2,180
26	1,730	915	815	76	3,712	1,716	1,996
27	1,746	904	842	77	2,276	977	1,299
28	1,924	991	933	78	2,273	935	1,338
29	1,823	938	885	79	2,680	1,112	1,568
30～34	9,951	5,034	4,917	80～84	11,530	4,393	7,137
30	1,865	945	920	80	2,421	936	1,485
31	1,913	992	921	81	2,540	1,006	1,534
32	2,001	1,024	977	82	2,473	900	1,573
33	2,010	1,030	980	83	2,143	836	1,307
34	2,162	1,043	1,119	84	1,953	715	1,238
35～39	12,125	6,253	5,872	85歳以上 年齢不詳	14,622	4,387	10,235
35	2,222	1,164	1,058		2,833	1,597	1,236
36	2,371	1,198	1,173				
37	2,433	1,291	1,142				
38	2,528	1,281	1,247				
39	2,571	1,319	1,252				
40～44	13,745	6,821	6,924				
40	2,675	1,322	1,353				
41	2,726	1,376	1,350				
42	2,760	1,383	1,377				
43	2,757	1,344	1,413				
44	2,827	1,396	1,431				
45～49	15,564	7,734	7,830				
45	2,985	1,510	1,475				
46	2,940	1,442	1,498				
47	3,071	1,494	1,577				
48	3,175	1,614	1,561				
49	3,393	1,674	1,719				

資料：長崎県県民生活環境部統計課「令和5年年齢別推計人口」

2. 人口

A. 推計人口

4. 地区別世帯数

各年末及び月末現在

年次及び月次	各年末及び月末現在						
	総数	本庁	相浦	早岐	日宇	大野	中里皆瀬
	世帯	世帯	世帯	世帯	世帯	世帯	世帯
令和元年	105,310	36,939	12,453	13,722	11,736	7,557	4,521
令和 2年	103,964	36,318	12,117	13,766	11,502	7,462	4,525
令和 3年	103,489	35,969	12,082	13,791	11,470	7,471	4,533
令和 4年	103,672	35,803	12,213	13,775	11,569	7,449	4,589
令和 5年	103,249	35,339	12,146	13,776	11,677	7,488	4,573
令和 5年 1月	103,455	35,719	12,183	13,762	11,548	7,439	4,584
2月	103,314	35,654	12,157	13,733	11,547	7,449	4,578
3月	102,965	35,462	12,060	13,679	11,538	7,469	4,566
4月	103,328	35,579	12,143	13,727	11,574	7,489	4,566
5月	103,256	35,536	12,136	13,706	11,595	7,482	4,558
6月	103,184	35,495	12,107	13,712	11,627	7,485	4,553
7月	103,212	35,434	12,165	13,733	11,653	7,489	4,552
8月	103,222	35,421	12,183	13,713	11,681	7,496	4,563
9月	103,241	35,370	12,207	13,750	11,693	7,477	4,567
10月	103,298	35,347	12,216	13,761	11,705	7,488	4,564
11月	103,332	35,384	12,176	13,777	11,685	7,490	4,567
12月	103,249	35,339	12,146	13,776	11,677	7,488	4,573

年次及び月次	各年末及び月末現在					
	柚木	黒島	三川内	針尾	江上	宮
	世帯	世帯	世帯	世帯	世帯	世帯
令和元年	1,501	212	1,445	783	2,983	1,266
令和 2年	1,488	205	1,440	782	2,945	1,408
令和 3年	1,490	194	1,420	785	2,977	1,426
令和 4年	1,481	195	1,405	796	3,064	1,546
令和 5年	1,422	192	1,405	795	3,098	1,613
令和 5年 1月	1,475	196	1,405	795	3,058	1,537
2月	1,457	195	1,412	796	3,078	1,529
3月	1,444	196	1,410	796	3,066	1,552
4月	1,441	196	1,416	794	3,088	1,562
5月	1,439	196	1,410	790	3,088	1,572
6月	1,432	197	1,405	788	3,090	1,568
7月	1,430	196	1,406	787	3,080	1,559
8月	1,427	195	1,408	785	3,083	1,548
9月	1,421	193	1,411	785	3,086	1,563
10月	1,416	190	1,411	782	3,093	1,600
11月	1,420	192	1,406	799	3,092	1,614
12月	1,422	192	1,405	795	3,098	1,613

年次及び月次	各年末及び月末現在					
	吉井	世知原	宇久	小佐々	江迎	鹿町
	世帯	世帯	世帯	世帯	世帯	世帯
令和元年	1,921	1,155	1,140	2,257	2,074	1,645
令和 2年	1,951	1,163	1,057	2,206	1,988	1,641
令和 3年	1,938	1,145	1,054	2,171	1,963	1,610
令和 4年	1,924	1,123	1,025	2,152	1,951	1,612
令和 5年	1,948	1,107	997	2,148	1,929	1,596
令和 5年 1月	1,912	1,124	1,023	2,148	1,944	1,603
2月	1,910	1,122	1,018	2,149	1,938	1,592
3月	1,920	1,124	1,008	2,154	1,930	1,591
4月	1,929	1,121	1,017	2,152	1,932	1,602
5月	1,931	1,118	1,012	2,153	1,937	1,597
6月	1,931	1,120	1,001	2,152	1,929	1,592
7月	1,934	1,118	1,005	2,154	1,930	1,587
8月	1,929	1,121	1,001	2,153	1,924	1,591
9月	1,938	1,121	1,000	2,154	1,916	1,589
10月	1,935	1,121	995	2,154	1,926	1,594
11月	1,944	1,110	995	2,153	1,931	1,597
12月	1,948	1,107	997	2,148	1,929	1,596

資料：企画部政策経営課

2. 人口

A. 推計人口

5. 地区別人口

各年末及び月末現在

年次及び月次	各年末及び月末現在						
	総数	本庁	相浦	早岐	日宇	大野	中里皆瀬
令和元年	246,566	82,236	28,197	33,246	27,321	17,790	11,844
令和 2年	242,763	80,523	28,064	32,434	26,973	17,522	11,763
令和 3年	239,386	79,121	27,674	32,109	26,667	17,350	11,657
令和 4年	236,784	77,913	27,581	31,612	26,700	17,052	11,635
令和 5年	233,227	76,165	27,224	31,091	26,781	16,865	11,475
令和 5年 1月	236,317	77,706	27,541	31,552	26,682	17,023	11,622
2月	235,956	77,525	27,537	31,499	26,638	17,022	11,607
3月	234,055	76,838	27,210	31,187	26,475	16,918	11,510
4月	234,669	77,217	27,310	31,206	26,599	16,927	11,475
5月	234,407	77,030	27,287	31,173	26,649	16,900	11,460
6月	234,120	76,891	27,228	31,146	26,685	16,893	11,463
7月	233,931	76,706	27,256	31,166	26,719	16,891	11,461
8月	233,699	76,451	27,289	31,121	26,785	16,896	11,473
9月	233,598	76,347	27,311	31,117	26,806	16,884	11,472
10月	233,593	76,329	27,324	31,106	26,813	16,894	11,460
11月	233,459	76,327	27,264	31,093	26,789	16,878	11,453
12月	233,227	76,165	27,224	31,091	26,781	16,865	11,475

年次及び月次	各年末及び月末現在					
	柚木	黒島	三川内	針尾	江上	宮
令和元年	3,934	387	3,790	2,389	7,094	2,973
令和 2年	3,905	382	3,716	2,361	7,094	3,062
令和 3年	3,893	360	3,616	2,329	7,080	3,099
令和 4年	3,828	345	3,547	2,306	7,152	3,218
令和 5年	3,638	326	3,481	2,290	7,132	3,290
令和 5年 1月	3,814	346	3,542	2,300	7,141	3,203
2月	3,773	346	3,553	2,302	7,162	3,193
3月	3,723	341	3,534	2,305	7,128	3,210
4月	3,710	340	3,542	2,302	7,146	3,223
5月	3,698	336	3,527	2,298	7,155	3,239
6月	3,679	335	3,514	2,292	7,149	3,230
7月	3,668	335	3,496	2,285	7,121	3,231
8月	3,664	334	3,503	2,285	7,119	3,218
9月	3,652	331	3,502	2,288	7,113	3,241
10月	3,644	327	3,506	2,278	7,113	3,289
11月	3,644	327	3,485	2,291	7,123	3,295
12月	3,638	326	3,481	2,290	7,132	3,290

年次及び月次	各年末及び月末現在					
	吉井	世知原	宇久	小佐々	江迎	鹿町
令和元年	5,044	3,110	1,955	5,867	5,159	4,230
令和 2年	5,049	3,020	1,863	5,768	4,993	4,271
令和 3年	4,983	2,917	1,812	5,677	4,861	4,181
令和 4年	4,876	2,831	1,751	5,539	4,756	4,142
令和 5年	4,835	2,773	1,686	5,469	4,683	4,023
令和 5年 1月	4,853	2,827	1,744	5,539	4,751	4,131
2月	4,850	2,821	1,740	5,534	4,743	4,111
3月	4,841	2,807	1,726	5,512	4,708	4,082
4月	4,849	2,794	1,738	5,503	4,707	4,081
5月	4,844	2,796	1,728	5,507	4,707	4,073
6月	4,839	2,796	1,714	5,500	4,698	4,068
7月	4,843	2,791	1,712	5,499	4,692	4,059
8月	4,828	2,790	1,710	5,494	4,675	4,064
9月	4,828	2,792	1,704	5,493	4,667	4,050
10月	4,826	2,791	1,693	5,479	4,678	4,043
11月	4,834	2,776	1,687	5,480	4,679	4,034
12月	4,835	2,773	1,686	5,469	4,683	4,023

2. 人口

A. 推計人口

6. 人口、世帯数及び自然動態、社会動態

各年末及び月末現在

年次及び月次	世帯数	人口	人口増減	自然動態		
				自然動態	出生	死亡
平成23年	105,212	259,709	△1,335	△678	2,398	3,076
平成24年	105,503	258,298	△1,411	△699	2,363	3,062
平成25年	105,581	256,487	△1,811	△849	2,399	3,248
平成26年	105,820	254,522	△1,965	△779	2,282	3,061
平成27年	106,249	252,864	△1,658	△814	2,255	3,069
平成28年	105,372	253,418	△1,939	△1,009	2,179	3,188
平成29年	105,310	251,288	△2,130	△1,144	2,074	3,218
平成30年	105,490	249,263	△2,025	△1,315	2,013	3,328
令和元年	105,310	246,567	△2,696	△1,331	1,951	3,282
令和 2年	103,964	242,763	△3,219	△1,391	1,909	3,300
令和 3年	103,489	239,386	△3,377	△1,612	1,768	3,380
令和 4年	103,672	236,784	△2,602	△1,808	1,646	3,454
令和 5年	103,249	233,227	△3,557	△1,996	1,558	3,554
令和 5年 1月	103,455	236,317	△467	△304	144	448
2月	103,314	235,956	△361	△163	122	285
3月	102,965	234,055	△1,901	△184	138	322
4月	103,328	234,669	614	△128	120	248
5月	103,256	234,407	△262	△171	139	310
6月	103,184	234,120	△287	△154	117	271
7月	103,212	233,931	△189	△151	116	267
8月	103,222	233,699	△232	△144	135	279
9月	103,241	233,598	△101	△141	145	286
10月	103,298	233,593	△5	△147	135	282
11月	103,332	233,459	△134	△151	130	281
12月	103,249	233,227	△232	△158	117	275

年次及び月次	社会動態	転入				転出			
		人	県内	県外	国外	人	県内	県外	国外
			人	人	人		人	人	人
平成23年	△657	10,315	3,533	6,086	696	10,972	3,363	7,061	548
平成24年	△712	10,437	3,649	6,133	655	11,149	3,498	6,900	751
平成25年	△962	9,745	3,512	5,611	622	10,707	3,330	6,774	603
平成26年	△1,186	9,711	3,322	5,687	702	10,897	3,415	6,915	567
平成27年	△844	10,016	3,238	5,911	867	10,860	3,362	6,907	591
平成28年	△930	9,510	3,230	5,512	768	10,440	3,154	6,706	580
平成29年	△986	9,602	3,137	5,681	784	10,588	3,326	6,631	631
平成30年	△710	9,788	3,248	5,805	735	10,498	3,311	6,596	591
令和元年	△1,365	9,097	r3,034	r5,271	r792	10,462	r3,198	r6,595	669
令和 2年	△1,828	8,321	3,021	4,748	552	10,149	3,291	6,443	415
令和 3年	△1,765	8,032	2,856	4,876	300	9,797	2,918	6,518	361
令和 4年	△794	r8,804	2,882	r5,115	807	r9,598	2,895	6,376	327
令和 5年	△1,561	8,290	2,789	4,770	731	9,851	2,996	6,463	392
令和 5年 1月	△163	392	119	251	22	555	163	363	29
2月	△198	445	160	244	41	643	191	436	16
3月	△1,717	1,680	730	905	45	3,397	1,084	2,265	48
4月	742	1,555	592	886	77	813	234	556	23
5月	△91	491	168	278	45	582	184	372	26
6月	△133	431	136	218	77	564	169	338	57
7月	△38	637	142	446	49	675	154	482	39
8月	△88	650	179	401	70	738	192	494	52
9月	40	532	132	305	95	492	150	312	30
10月	142	571	162	342	67	429	138	271	20
11月	17	460	131	216	113	443	169	246	28
12月	△74	446	138	278	30	520	168	328	24

資料：企画部政策経営課

2. 人口

A. 推計人口

7. 県内間の異動（転入、転出）①

年次	県内からの転入								
	長崎市	島原市	諫早市	大村市	平戸市	松浦市	対馬市	壱岐市	
平成23年	3,533	889	70	207	301	280	165	194	70
平成24年	3,649	980	75	236	302	322	179	158	63
平成25年	3,512	884	84	262	270	283	180	120	45
平成26年	3,322	893	66	269	296	301	153	121	61
平成27年	3,238	817	76	292	268	294	160	115	57
平成28年	3,230	917	71	247	295	264	141	98	47
平成29年	3,137	772	61	287	266	255	144	104	70
平成30年	3,248	805	65	221	359	266	134	103	65
令和元年	r3,034	851	65	212	320	229	123	88	42
令和 2年	3,021	764	55	204	309	221	134	83	42
令和 3年	2,856	775	58	194	310	199	123	89	57
令和 4年	2,882	762	72	232	292	200	110	80	40
令和 5年	2,789	691	47	223	254	191	114	84	37
令和 5年 1月	119	25	1	9	15	13	3	3	2
2月	160	38	2	11	3	9	6	6	-
3月	730	232	12	62	51	40	24	25	15
4月	592	159	20	47	72	38	15	17	7
5月	168	40	2	17	15	12	9	4	-
6月	136	29	1	1	14	8	12	2	1
7月	142	32	1	10	20	8	8	5	1
8月	179	28	2	22	22	13	2	12	3
9月	132	25	1	19	11	15	9	3	2
10月	162	44	1	12	11	10	12	1	3
11月	131	19	4	7	8	12	6	6	1
12月	138	20	-	6	12	13	8	-	2

年次	県内からの転入							
	五島市	西海市	雲仙市	南島原市	西彼杵郡	東彼杵郡	北松浦郡	南松浦郡
平成23年	88	247	91	50	128	342	332	79
平成24年	59	212	83	44	200	314	340	82
平成25年	66	228	71	37	163	303	424	92
平成26年	87	251	55	51	114	275	247	82
平成27年	66	228	58	44	124	264	319	56
平成28年	70	208	55	48	140	264	288	77
平成29年	105	238	58	44	139	244	278	72
平成30年	77	206	61	53	232	269	248	84
令和元年	r65	232	55	31	126	r277	243	75
令和 2年	99	222	59	41	126	258	333	71
令和 3年	119	188	51	37	145	227	238	46
令和 4年	100	195	42	43	138	262	242	72
令和 5年	61	195	36	33	168	246	323	86
令和 5年 1月	1	12	1	-	7	8	19	-
2月	-	26	1	1	16	20	19	2
3月	25	38	12	11	40	41	49	53
4月	22	22	12	10	47	38	53	13
5月	1	15	2	4	8	24	13	2
6月	2	8	4	-	5	19	25	5
7月	3	9	1	2	4	14	23	1
8月	3	7	-	-	8	22	29	6
9月	2	11	2	1	4	14	13	-
10月	-	10	-	2	10	12	32	2
11月	-	17	-	2	5	19	23	2
12月	2	20	1	-	14	15	25	-

資料：企画部政策経営課

2. 人口

A. 推計人口

7. 県内間の異動（転入、転出）②

年次	県内への転出								
	長崎市	島原市	諫早市	大村市	平戸市	松浦市	対馬市	壱岐市	
平成23年	3,363	915	90	282	409	199	137	136	46
平成24年	3,498	943	81	309	367	209	141	113	54
平成25年	3,330	955	98	232	408	220	114	103	52
平成26年	3,415	881	72	279	357	172	137	131	54
平成27年	3,362	924	45	235	389	226	119	95	44
平成28年	3,154	866	65	258	378	179	110	92	62
平成29年	3,326	908	64	243	409	218	109	92	55
平成30年	3,311	828	70	260	396	205	112	121	54
令和元年	3,198	808	61	292	465	169	99	71	62
令和 2年	3,291	917	69	233	409	148	95	91	48
令和 3年	2,918	756	48	232	387	164	110	106	53
令和 4年	2,895	710	57	253	421	104	112	77	63
令和 5年	2,996	760	44	191	501	157	98	89	51
令和 5年 1月	163	32	-	9	24	15	6	4	4
2月	191	44	1	13	27	13	11	8	1
3月	1,084	348	18	78	109	44	23	48	37
4月	234	48	4	13	26	16	16	6	4
5月	184	35	5	7	30	10	11	6	-
6月	169	40	3	12	34	5	4	3	-
7月	154	44	6	10	27	3	3	3	2
8月	192	38	-	12	51	9	6	5	1
9月	150	50	-	6	25	14	4	2	-
10月	138	30	3	6	21	16	3	1	2
11月	169	19	1	13	80	8	6	1	-
12月	168	32	3	12	47	4	5	2	-

年次	県内への転出							
	五島市	西海市	雲仙市	南島原市	西彼杵郡	東彼杵郡	北松浦郡	南松浦郡
平成23年	59	134	55	35	150	303	349	64
平成24年	96	171	62	35	212	271	362	72
平成25年	62	156	46	41	172	324	274	73
平成26年	52	154	58	79	166	364	390	69
平成27年	92	171	40	41	172	390	332	47
平成28年	63	164	52	36	146	313	320	50
平成29年	56	151	58	36	174	311	383	59
平成30年	84	168	36	58	166	326	371	56
令和元年	78	163	49	44	189	r283	315	50
令和 2年	75	167	56	49	173	341	364	56
令和 3年	69	137	30	22	152	271	315	66
令和 4年	46	154	32	27	161	323	311	44
令和 5年	44	146	39	45	166	300	312	53
令和 5年 1月	-	15	1	-	6	13	33	1
2月	-	8	6	-	9	16	31	3
3月	28	48	15	28	87	66	72	35
4月	5	13	1	6	11	21	35	9
5月	1	12	1	-	3	26	37	-
6月	2	4	2	2	10	30	15	3
7月	2	14	1	2	7	17	13	-
8月	-	2	-	2	11	40	14	1
9月	1	3	2	1	7	24	11	-
10月	4	11	4	-	5	11	20	1
11月	1	8	-	3	5	12	12	-
12月	-	8	6	1	5	24	19	-

資料：企画部政策経営課

2. 人口

A. 推計人口

8. 県外間の異動（転入、転出）①

年次	県外からの転入	九州地方								四国地方					
		福岡	佐賀	熊本	大分	宮崎	鹿児島	沖縄	徳島	香川	愛媛	高知			
平成23年	6,086	3,295	1,377	574	330	248	148	311	307	68	19	19	23	7	
平成24年	6,133	3,432	1,490	594	349	200	119	346	334	89	21	27	30	11	
平成25年	5,611	3,200	1,342	556	365	188	152	313	284	78	22	25	12	19	
平成26年	5,687	3,324	1,349	619	388	177	114	367	310	79	15	30	25	9	
平成27年	5,911	3,262	1,381	570	377	203	133	354	244	76	15	21	31	9	
平成28年	5,512	2,911	1,282	523	345	156	117	279	209	60	16	21	13	10	
平成29年	5,681	2,689	1,232	452	286	136	84	287	212	56	16	14	19	7	
平成30年	5,805	3,266	1,308	549	372	340	105	324	268	73	15	32	11	15	
令和元年	r5,271	r2,597	1,105	452	260	170	125	r269	r216	93	18	23	46	6	
令和 2年	4,748	2,445	1,084	435	205	159	117	269	176	65	15	21	22	7	
令和 3年	4,876	2,478	1,091	451	261	157	78	250	190	61	8	11	34	8	
令和 4年	r5,115	2,536	1,121	392	218	173	107	281	244	90	18	32	27	13	
令和 5年	4,770	2,470	1,017	458	223	192	87	299	194	66	8	17	35	6	
令和 5年	1月	251	131	63	26	10	7	3	8	14	6	-	2	3	1
	2月	244	122	68	26	7	8	2	6	5	5	-	3	2	-
	3月	905	442	195	73	43	36	20	58	17	23	3	6	13	1
	4月	886	608	186	116	56	46	22	131	51	9	2	3	4	-
	5月	278	148	61	37	13	4	4	14	15	3	-	1	2	-
	6月	218	108	52	18	10	9	3	7	9	1	-	1	-	-
	7月	446	186	72	30	15	15	15	20	19	11	2	-	7	2
	8月	401	145	50	23	17	24	2	15	14	3	1	-	1	1
	9月	305	165	86	25	22	16	-	11	5	2	-	1	1	-
	10月	342	160	62	38	8	8	4	12	28	3	-	-	2	1
	11月	216	114	61	18	9	10	5	3	8	-	-	-	-	-
	12月	278	141	61	28	13	9	7	14	9	-	-	-	-	-

年次	中国地方	近畿地方					近畿地方								
		鳥取	島根	岡山	広島	山口	三重	滋賀	京都	大阪	兵庫	奈良	和歌山		
平成23年	555	4	12	45	324	170	494	32	35	130	172	92	18	15	
平成24年	538	5	17	37	343	136	516	64	31	137	152	107	14	9	
平成25年	524	8	19	36	309	152	433	21	27	117	141	96	26	5	
平成26年	507	9	17	48	294	139	464	16	22	126	155	112	23	10	
平成27年	551	10	11	41	344	145	489	30	25	125	169	112	21	7	
平成28年	489	11	14	36	309	119	443	35	20	121	159	82	20	6	
平成29年	780	16	26	32	599	107	424	24	28	137	139	75	15	6	
平成30年	489	20	19	44	265	141	402	27	16	105	135	96	15	8	
令和元年	r510	12	15	35	291	r157	r442	42	17	122	158	r77	13	r13	
令和 2年	494	15	17	22	333	107	401	35	24	120	130	67	19	6	
令和 3年	461	7	11	33	291	119	492	16	30	153	177	86	17	13	
令和 4年	515	13	24	33	315	130	468	28	34	115	159	108	10	14	
令和 5年	457	4	6	38	298	111	387	31	30	105	112	93	9	7	
令和 5年	1月	26	-	1	2	14	9	21	3	-	7	8	3	-	-
	2月	20	1	1	2	9	7	27	4	1	3	7	11	1	-
	3月	108	1	1	4	77	25	72	6	11	19	16	14	3	3
	4月	53	1	1	5	30	16	45	3	2	10	12	16	-	2
	5月	31	1	-	5	13	12	32	5	1	5	14	6	1	-
	6月	13	-	-	3	6	4	19	-	1	7	6	4	1	-
	7月	38	-	1	4	22	11	29	-	10	5	8	6	-	-
	8月	61	-	-	8	44	9	40	1	-	19	8	10	-	2
	9月	23	-	-	3	15	5	26	3	4	5	3	11	-	-
	10月	46	-	-	1	37	8	30	3	-	4	18	4	1	-
	11月	13	-	-	-	12	1	17	-	-	8	5	3	1	-
	12月	25	-	1	1	19	4	29	3	-	13	7	5	1	-

資料：企画部政策経営課

2. 人口

A. 推計人口

8. 県外間の異動（転入、転出）②

年次	中部地方					関東地方								
	山梨	長野	岐阜	静岡	愛知	茨城	栃木	群馬	埼玉	千葉	東京	神奈川		
平成23年	249	2	15	18	59	155	1,177	15	24	5	112	146	392	483
平成24年	309	10	19	20	90	170	1,081	23	10	17	99	152	324	456
平成25年	267	2	6	28	43	188	978	21	15	10	67	126	312	427
平成26年	180	4	9	20	26	121	996	17	10	8	90	101	299	471
平成27年	312	6	10	12	81	203	1,016	26	14	19	86	100	306	465
平成28年	261	8	10	18	50	175	1,074	22	21	12	118	127	343	431
平成29年	301	8	9	15	62	207	1,107	21	11	11	77	114	307	566
平成30年	248	2	18	14	47	167	1,057	31	17	7	89	134	279	500
令和元年	263	5	22	14	65	157	r1,056	r25	22	16	133	128	325	407
令和 2年	261	7	5	13	55	181	920	21	22	7	121	77	303	369
令和 3年	227	5	18	15	37	152	978	26	17	12	85	110	301	427
令和 4年	242	11	15	15	54	147	987	32	16	20	108	112	284	415
令和 5年	257	9	16	13	43	176	959	36	26	5	104	93	276	419
令和 5年 1月	17	-	-	-	-	17	41	-	1	-	7	2	11	20
2月	18	2	-	1	1	14	49	6	-	-	4	11	13	15
3月	55	1	1	1	14	38	162	13	14	-	16	19	48	52
4月	24	1	-	2	4	17	133	4	2	1	14	20	42	50
5月	14	-	-	2	1	11	45	-	1	-	9	1	16	18
6月	16	-	1	1	2	12	58	8	-	-	3	4	14	29
7月	31	1	-	5	3	22	122	2	1	-	16	13	26	64
8月	20	2	1	-	9	8	110	1	3	-	13	8	25	60
9月	12	1	-	-	4	7	73	1	-	2	5	6	23	36
10月	16	1	1	1	1	12	67	-	1	2	7	3	25	29
11月	28	-	12	-	3	13	36	-	2	-	3	2	12	17
12月	6	-	-	-	1	5	63	1	1	-	7	4	21	29

年次	北陸地方				東北地方						北海道地方		
	新潟	富山	石川	福井	青森	岩手	宮城	秋田	山形	福島			
平成23年	21	6	3	5	7	202	64	8	21	42	47	20	25
平成24年	25	9	5	3	8	88	56	2	17	1	3	9	55
平成25年	35	9	13	6	7	71	40	8	16	0	0	7	25
平成26年	39	9	13	12	5	65	34	4	12	1	6	8	33
平成27年	51	19	3	17	12	96	41	8	22	5	3	17	58
平成28年	55	31	5	14	5	121	52	8	11	18	15	17	98
平成29年	52	23	2	17	10	179	92	10	37	8	16	16	93
平成30年	27	6	5	13	3	122	48	8	44	3	7	12	121
令和元年	52	28	8	10	6	r156	55	6	34	r11	22	28	102
令和 2年	27	4	7	12	4	84	43	5	19	1	4	12	51
令和 3年	27	8	6	6	7	96	45	6	27	4	4	10	56
令和 4年	52	15	3	17	17	r115	42	13	38	4	5	r13	r110
令和 5年	36	12	3	6	15	77	30	8	21	1	9	8	61
令和 5年 1月	2	1	1	-	-	5	2	-	-	-	3	-	2
2月	-	-	-	-	-	3	3	-	-	-	-	-	-
3月	5	3	-	1	1	13	1	1	5	1	2	3	25
4月	4	-	-	1	3	6	2	1	1	-	-	2	4
5月	1	-	-	1	-	3	2	-	-	-	-	1	1
6月	1	1	-	-	-	2	2	-	-	-	-	-	-
7月	4	-	-	2	2	17	2	5	9	-	1	-	8
8月	7	4	-	-	3	9	5	-	4	-	-	-	6
9月	-	-	-	-	-	2	-	1	-	-	-	1	2
10月	7	3	1	-	3	10	5	-	2	-	2	1	3
11月	2	-	1	-	1	3	3	-	-	-	-	-	3
12月	3	-	-	1	2	4	3	-	-	-	1	-	7

資料：企画部政策経営課

2. 人口

A. 推計人口

8. 県外間の異動（転入、転出）③

年次	県外 への 転出	九州 地方								四国 地方				
		福岡	佐賀	熊本	大分	宮崎	鹿児島	沖縄	徳島	香川	愛媛	高知		
平成23年	7,061	3,877	1,863	631	439	233	101	293	317	83	16	27	25	15
平成24年	6,900	3,860	1,934	627	409	224	123	284	259	74	19	21	30	4
平成25年	6,774	3,843	1,845	647	449	183	134	273	312	57	6	13	26	12
平成26年	6,915	3,942	1,833	642	427	224	133	353	330	91	21	37	25	8
平成27年	6,907	3,853	1,886	586	430	213	134	284	320	70	17	25	24	4
平成28年	6,706	3,670	1,845	594	356	213	113	283	266	59	7	21	27	14
平成29年	6,631	3,611	1,903	582	305	192	114	299	216	70	10	24	31	5
平成30年	6,596	3,720	1,985	594	282	205	128	310	216	70	18	14	22	16
令和元年	6,595	3,626	1,963	560	281	157	129	293	243	86	23	18	31	14
令和 2年	6,443	3,439	1,876	549	261	174	107	286	186	83	13	26	34	10
令和 3年	6,518	3,581	1,851	645	308	172	129	262	214	74	23	14	30	7
令和 4年	6,376	3,384	1,835	547	247	184	111	268	192	91	24	19	40	8
令和 5年	6,463	3,422	1,851	587	307	134	77	254	212	58	19	12	16	11
令和 5年 1月	363	197	113	40	16	7	1	9	11	4	2	-	1	1
2月	436	252	132	47	28	13	11	13	8	5	3	1	-	1
3月	2,265	1,156	657	145	118	49	27	98	62	12	1	3	3	5
4月	556	345	201	66	25	12	10	14	17	5	4	-	1	-
5月	372	196	106	34	20	9	4	13	10	4	-	2	2	-
6月	338	182	101	40	7	4	3	9	18	3	-	1	2	-
7月	482	244	135	42	25	12	7	9	14	6	4	-	1	1
8月	494	218	82	30	20	6	4	36	40	9	4	-	5	-
9月	312	186	98	47	17	3	-	13	8	2	-	1	1	-
10月	271	145	87	26	9	4	1	9	9	1	-	-	-	1
11月	246	135	70	35	10	3	2	9	6	4	-	4	-	-
12月	328	166	69	35	12	12	7	22	9	3	1	-	-	2

年次	中国 地方						近畿 地方							
	鳥取	島根	岡山	広島	山口		三重	滋賀	京都	大阪	兵庫	奈良	和歌山	
平成23年	545	10	14	51	290	180	543	48	37	100	203	119	21	15
平成24年	627	13	18	44	314	238	498	34	29	75	202	134	15	9
平成25年	559	16	15	46	296	186	562	24	22	125	208	152	19	12
平成26年	572	10	23	56	318	165	506	35	41	123	152	135	16	4
平成27年	581	14	24	43	328	172	525	29	31	104	193	149	12	7
平成28年	522	8	14	40	397	163	532	46	23	95	202	152	7	7
平成29年	596	10	28	43	372	143	501	27	15	76	205	146	23	9
平成30年	471	10	14	40	258	149	520	48	20	116	187	126	13	10
令和元年	517	13	20	28	308	148	535	38	15	121	236	98	17	10
令和 2年	582	14	34	53	294	187	526	25	33	126	204	113	16	9
令和 3年	562	8	17	55	316	166	490	24	14	113	187	125	16	11
令和 4年	496	6	22	34	269	165	517	20	20	123	217	105	22	10
令和 5年	508	11	16	62	279	140	560	39	25	119	221	122	26	8
令和 5年 1月	17	-	-	5	8	4	56	6	3	8	25	10	2	2
2月	26	-	1	1	14	10	41	2	5	6	13	11	2	2
3月	147	8	7	19	61	52	197	7	10	45	83	41	8	3
4月	36	-	1	7	18	10	43	-	-	9	17	14	2	1
5月	43	-	-	4	32	7	27	3	1	2	13	5	3	-
6月	29	-	-	7	16	6	29	-	3	2	18	5	1	-
7月	39	1	-	6	26	6	41	3	-	12	12	13	1	-
8月	75	1	1	4	49	20	31	3	-	11	6	9	2	-
9月	24	-	2	4	10	8	26	2	1	5	11	6	1	-
10月	22	-	1	2	13	6	23	5	-	3	9	2	4	-
11月	13	-	3	1	4	5	17	1	1	4	7	4	-	-
12月	37	1	-	2	28	6	29	7	1	12	7	2	-	-

資料：企画部政策経営課

2. 人口

A. 推計人口

8. 県外間の異動（転入、転出）④

年次	中部地方					関東地方								
	山梨	長野	岐阜	静岡	愛知	茨城	栃木	群馬	埼玉	千葉	東京	神奈川		
平成23年	352	8	12	26	62	244	1,307	29	21	22	128	168	438	501
平成24年	342	5	10	18	39	270	1,331	26	18	13	95	150	518	511
平成25年	283	8	8	18	36	213	1,285	22	12	16	126	147	492	470
平成26年	304	4	22	22	40	216	1,333	34	13	25	82	186	454	539
平成27年	319	17	11	21	41	229	1,394	39	10	27	131	184	501	502
平成28年	313	5	12	16	36	244	1,345	26	9	34	132	145	521	478
平成29年	353	3	13	19	49	269	1,341	25	21	19	117	121	495	543
平成30年	287	5	18	15	33	216	1,376	30	16	19	118	153	499	541
令和元年	321	6	16	11	51	237	1,327	33	14	24	129	158	513	456
令和 2年	284	9	15	18	52	190	1,318	42	18	12	165	163	411	507
令和 3年	237	11	10	25	51	140	1,293	30	17	20	140	185	423	478
令和 4年	285	20	15	15	54	181	1,306	38	35	22	142	149	444	476
令和 5年	279	6	22	17	55	179	1,347	34	27	20	148	141	472	505
令和 5年 1月	14	1	1	1	3	8	68	2	-	1	4	15	27	19
2月	20	1	1	4	2	12	82	4	-	1	11	10	23	33
3月	90	3	8	-	21	58	546	11	15	6	66	52	202	194
4月	19	1	4	1	3	10	96	3	2	3	11	12	43	22
5月	20	-	2	-	4	14	73	3	2	3	9	7	29	20
6月	13	-	1	-	1	11	77	1	3	-	9	6	30	28
7月	19	-	1	3	4	11	85	1	1	3	10	7	23	40
8月	12	-	-	-	1	11	113	-	-	1	12	13	22	65
9月	19	-	-	5	7	7	51	2	1	-	3	2	21	22
10月	20	-	3	2	5	10	44	3	1	-	1	4	19	16
11月	14	-	1	1	1	11	57	3	1	2	4	8	23	16
12月	19	-	-	-	3	16	55	1	1	-	8	5	10	30

年次	北陸地方				東北地方						北海道地方		
	新潟	富山	石川	福井	青森	岩手	宮城	秋田	山形	福島			
平成23年	41	10	8	16	7	277	198	13	14	16	29	7	36
平成24年	36	9	8	17	2	95	46	13	22	2	1	11	37
平成25年	42	11	5	15	11	105	59	4	17	5	3	17	38
平成26年	36	11	8	11	6	90	44	8	12	3	6	17	41
平成27年	52	8	14	17	13	83	36	6	17	2	1	21	30
平成28年	43	18	6	11	8	69	41	2	11	1	0	14	43
平成29年	45	21	5	10	9	81	52	8	10	2	2	7	33
平成30年	35	11	10	8	6	77	47	5	8	4	4	9	40
令和元年	49	18	14	8	9	84	33	8	21	14	1	7	50
令和 2年	26	8	6	4	8	122	52	5	28	10	12	15	63
令和 3年	69	14	9	29	17	133	64	14	21	5	1	28	79
令和 4年	67	23	8	27	9	133	71	4	21	6	16	15	97
令和 5年	34	8	9	12	5	159	88	7	28	18	10	8	96
令和 5年 1月	2	-	-	1	1	1	1	-	-	-	-	-	4
2月	3	3	-	-	-	6	4	-	-	1	-	1	1
3月	13	2	2	7	2	55	25	7	10	8	3	2	49
4月	3	1	1	1	-	3	1	-	-	1	1	-	6
5月	3	2	-	-	1	1	-	-	1	-	-	-	5
6月	-	-	-	-	-	3	-	-	2	-	-	1	2
7月	2	-	2	-	-	30	17	-	3	8	1	1	16
8月	3	-	1	2	-	29	26	-	3	-	-	-	4
9月	-	-	-	-	-	1	-	-	-	-	1	-	3
10月	1	-	-	-	1	10	7	-	2	-	-	1	5
11月	2	-	2	-	-	3	1	-	-	-	-	2	1
12月	2	-	1	1	-	17	6	-	7	-	4	-	-

資料：企画部政策経営課

2. 人口

B. 国勢調査

1. 人口及び世帯数の推移

各年10月1日現在

年別	人口		世帯数	面積	人口密度	
	男	女				
	人	人	世帯	km ²	人 /km ²	
大正 9年	87,022	50,455	36,567	16,545	18	4,856
14年	95,385	54,498	40,887	18,038	18	5,323
昭和 5年	133,174	76,908	56,266	23,650	52	2,560
10年	173,283	99,951	73,332	30,457	52	3,330
15年	205,989	107,928	98,061	42,693	88	2,352
22年	175,233	86,539	88,694	44,497	139	1,258
25年	194,453	95,572	98,881	47,580	139	1,397
30年	258,221	126,772	131,449	55,753	233	1,107
35年	262,484	128,090	134,394	60,087	249	1,054
40年	247,069	117,629	129,440	61,948	249	991
45年	247,898	117,697	130,201	68,232	250	993
50年	250,729	119,820	130,909	72,466	250	1,004
55年	251,187	119,059	132,128	77,676	250	1,004
60年	250,633	118,358	132,275	79,972	250	1,001
平成 2年	244,677	114,788	129,889	82,224	248	986
7年	244,909	114,987	129,922	87,860	248	987
12年	240,838	113,153	127,685	90,105	248	970
17年	248,041	116,726	131,315	96,048	308	807
22年	261,101	122,430	138,671	104,583	426	612
27年	255,439	120,198	135,241	105,011	426	600
令和 2年	243,223	115,131	128,092	104,053	426	571

資料：「国勢調査」総務省

2. 人口

B. 国勢調査

2. 町別世帯数及び人口（国勢調査）①

令和2年10月1日現在

町名	世帯数	人口		町名	世帯数	人口		
		男	女			男	女	
総計	104,053	243,223	115,131	128,092	164	251	115	136
本庁管内	36,388	80,699	38,521	42,178	45	89	37	52
天神一丁目	119	278	127	151	119	202	89	113
天神二丁目	700	1,529	745	784	91	124	58	66
天神三丁目	509	1,134	563	571	357	751	304	447
天神四丁目	862	1,971	891	1,080	143	366	151	215
天神五丁目	579	1,463	664	799	127	248	117	131
天神町	604	1,497	687	810	455	839	357	482
東浜町	600	1,524	700	824	796	1,877	832	1,045
十郎新町	579	1,147	484	663	363	822	365	457
木風町	878	2,039	967	1,072	402	870	403	467
山祇町	631	1,414	636	778	1,083	2,408	1,085	1,323
須田尾町	754	1,636	758	878	701	1,453	656	797
大宮町	660	1,318	592	726	859	1,804	827	977
東山町	437	856	368	488	29	125	65	60
大黒町	946	1,897	859	1,038	27	70	37	33
藤原町	785	1,756	770	986	25	65	30	35
稲荷町	614	1,111	489	622	329	741	327	414
若葉町	520	949	426	523	153	380	179	201
福石町	313	579	282	297	297	689	314	375
潮見町	852	1,636	730	906	151	337	155	182
白南風町	520	975	439	536	190	434	198	236
三浦町	733	1,392	637	755	162	304	139	165
戸尾町	502	869	354	515	154	292	128	164
塩浜町	295	526	224	302	238	516	228	288
山県町	109	168	83	85	139	254	114	140
島地町	227	439	204	235	136	261	114	147
万津町	237	350	167	183	58	105	41	64
新港町	6	16	8	8	29	61	25	36
白木町	471	973	460	513	89	171	69	102
高梨町	601	1,216	575	641	84	182	79	103
須佐町	593	1,287	566	721	177	339	158	181
峰坂町	230	472	214	258	351	620	281	339
小佐世保町	661	1,544	682	862	389	742	338	404
勝富町	277	466	240	226	217	425	194	231
松川町	385	666	340	326	362	710	313	397
高天町	219	380	176	204	123	248	115	133
宮崎町	19	37	14	23	308	593	271	322
光月町	187	374	186	188	413	791	367	424
祇園町	645	1,129	484	645	1,220	2,888	1,351	1,537
京坪町	254	480	197	283	121	265	117	148
上京町	17	45	21	24	-	-	-	-
下京町	109	162	66	96	65	3,706	3,502	204
本島町	42	83	29	54	-	-	-	-
島瀬町	484	817	393	424	5	118	114	4
栄町	121	261	100	161	220	440	233	207
湊町	178	310	124	186	402	1,082	505	577
常盤町	142	261	110	151	866	2,036	955	1,081
松浦町	61	91	43	48	80	207	101	106
宮地町	5	121	30	91	64	165	76	89
熊野町	101	190	92	98	122	344	160	184
名切町	318	597	272	325	1,177	3,158	1,440	1,718
花園町	314	726	281	445				
山手町	475	1,113	529	584				
谷郷町	231	461	214	247				

(注) 秘匿処理のため、江迎町理立は、江迎町上川内に合算しています。

(注) この集計結果は、総務省統計局所管の『令和2年国勢調査』の調査票情報を独自集計したものです。

資料：企画部政策経営課

2. 人口

B. 国勢調査

2. 町別世帯数及び人口（国勢調査）②

令和2年10月1日現在

町名	世帯数	人口			町名	世帯数	人口		
		人	男	女			人	男	女
相浦支所管内	12,149	28,119	14,028	14,091	大野支所管内	7,467	17,562	8,002	9,560
上相浦町	305	560	256	304	原分町	1,405	3,311	1,508	1,803
木宮町	166	378	197	181	田原町	425	957	442	515
高島町	61	162	86	76	瀬戸越町	270	581	267	314
浅子町	132	327	154	173	瀬戸越一丁目	514	1,495	699	796
光町	104	272	123	149	瀬戸越二丁目	708	1,385	563	822
棚方町	1,036	2,591	1,254	1,337	瀬戸越三丁目	493	1,037	473	564
相浦町	1,023	2,291	1,082	1,209	瀬戸越四丁目	647	1,664	777	887
愛宕町	306	656	311	345	大野町	855	1,983	906	1,077
竹辺町	273	669	312	357	松瀬町	966	2,392	1,115	1,277
新田町	1,137	2,658	1,178	1,480	知見寺町	59	155	78	77
小野町	410	989	494	495	松原町	491	1,127	490	637
川下町	554	936	472	464	矢峰町	634	1,475	684	791
大瀧町	2,539	6,394	3,696	2,698	中里皆瀬支所管内	4,515	11,754	5,454	6,300
母ヶ浦町	611	1,450	722	728	下本山町	453	1,238	598	640
椎木町	1,075	2,060	980	1,080	八の久保町	43	125	66	59
日野町	2,094	4,958	2,360	2,598	岳野町	34	132	49	83
星和台町	323	768	351	417	踊石町	99	260	107	153
早岐支所管内	13,760	32,440	15,123	17,317	牧の地町	172	423	198	225
平松町	60	162	82	80	皆瀬町	582	1,395	611	784
上原町	555	1,466	665	801	上本山町	646	1,998	936	1,062
花高一丁目	561	1,196	530	666	中里町	655	1,701	825	876
花高二丁目	443	1,069	457	612	吉岡町	981	2,337	1,086	1,251
花高三丁目	756	1,759	795	964	野中町	568	1,398	621	777
花高四丁目	340	793	354	439	十文野町	40	110	53	57
早苗町	1,039	2,279	1,094	1,185	白仁田町	77	176	88	88
陣の内町	462	1,064	541	523	小川内町	45	116	51	65
若竹台町	669	1,648	775	873	菰田町	35	101	46	55
田の浦町	515	1,310	611	699	楠木町	85	244	119	125
勝海町	292	840	378	462	柚木支所管内	1,483	3,941	1,824	2,117
早岐一丁目	357	756	326	430	柚木元町	304	740	358	382
早岐二丁目	339	721	321	400	小舟町	258	609	297	312
早岐三丁目	99	204	96	108	筒井町	96	217	108	109
権常寺町	1,759	4,538	2,108	2,430	柚木町	489	1,311	601	710
権常寺一丁目	239	548	247	301	上柚木町	158	578	229	349
広田町	313	830	387	443	潜木町	50	146	73	73
広田一丁目	712	1,538	709	829	高花町	45	134	59	75
広田二丁目	363	852	397	455	戸ヶ倉町	8	15	7	8
広田三丁目	1,090	2,515	1,197	1,318	里美町	38	114	52	62
広田四丁目	236	539	262	277	川谷町	12	27	14	13
中原町	243	561	256	305	下宇戸町	25	50	26	24
重尾町	727	2,268	1,115	1,153	黒島支所管内	205	384	177	207
浦川内町	232	621	304	317	黒島町	205	384	177	207
崎岡町	1,359	2,363	1,116	1,247					
日宇支所管内	11,505	27,001	12,760	14,241					
大塔町	1,141	2,637	1,272	1,365					
卸本町	382	799	385	414					
大岳台町	666	1,534	730	804					
大和町	1,925	4,455	2,054	2,401					
黒髪町	3,347	7,928	3,636	4,292					
もみじが丘町	940	2,388	1,071	1,317					
日宇町	1,839	4,141	1,952	2,189					
白岳町	1,258	2,735	1,349	1,386					
沖新町	7	384	311	73					

(注) 秘匿処理のため、江迎町埋立は、江迎町上川内に合算しています。

(注) この集計結果は、総務省統計局所管の『令和2年国勢調査』の調査票情報を独自集計したものです。

資料：企画部政策経営課

2. 人口

B. 国勢調査

2. 町別世帯数及び人口（国勢調査）③

令和2年10月1日現在

町名	世帯数	人口			町名	世帯数	人口		
		人	男	女			人	男	女
三川内支所管内	1,440	3,726	1,753	1,973	世知原支所管内	1,168	3,044	1,398	1,646
口の尾町	112	312	150	162	世知原町開作	33	83	36	47
桑木場町	244	658	298	360	世知原町上野原	76	199	90	109
吉福町	50	126	54	72	世知原町槍巻	102	265	116	149
木原町	146	395	201	194	世知原町北川内	46	116	56	60
江永町	81	208	103	105	世知原町赤木場	11	25	13	12
新行江町	135	382	165	217	世知原町中通	106	266	123	143
三川内本町	219	553	254	299	世知原町長田代	26	74	37	37
三川内新町	-	-	-	-	世知原町太田	69	169	83	86
塩浸町	89	216	106	110	世知原町木浦原	23	69	30	39
新替町	18	42	18	24	世知原町箭瀬	111	307	146	161
下の原町	49	104	45	59	世知原町岩谷口	67	170	86	84
三川内町	197	467	233	234	世知原町栗迎	395	1,124	502	622
横手町	58	153	76	77	世知原町矢櫃	103	177	80	97
心野町	42	110	50	60	世知原町西ノ岳	-	-	-	-
針尾支所管内	780	2,365	1,103	1,262	宇久支所管内	1,070	1,888	869	1,019
針尾東町	256	784	366	418	宇久町平	643	1,154	520	634
針尾中町	228	617	284	333	宇久町野方	41	75	34	41
針尾西町	165	616	280	336	宇久町太田江	40	70	34	36
針尾北町	131	348	173	175	宇久町木場	34	54	27	27
江上支所管内	2,950	7,105	3,195	3,910	宇久町大久保	28	46	22	24
指方町	514	1,220	585	635	宇久町小浜	52	83	43	40
有福町	1,618	3,851	1,832	2,019	宇久町神浦	127	219	99	120
江上町	359	1,270	539	731	宇久町飯良	45	85	42	43
ハウステンボス町	459	764	239	525	宇久町本飯良	52	93	42	51
					宇久町寺島	8	9	6	3
宮支所管内	1,393	3,059	1,487	1,572	小佐々支所管内	2,200	5,785	2,761	3,024
南風崎町	655	1,019	494	525	小佐々町黒石	511	1,247	597	650
城間町	155	452	222	230	小佐々町小坂	176	486	230	256
瀬道町	90	280	132	148	小佐々町白ノ浦	183	429	195	234
萩坂町	96	228	106	122	小佐々町田原	127	362	175	187
奥山町	75	240	118	122	小佐々町平原	55	130	65	65
宮津町	163	453	229	224	小佐々町岳ノ木場	26	82	35	47
長畑町	159	387	186	201	小佐々町西川内	239	669	299	370
吉井支所管内	1,950	5,057	2,310	2,747	小佐々町楠泊	505	1,350	661	689
吉井町草ノ尾	18	44	25	19	小佐々町矢岳	369	1,007	494	513
吉井町福井	51	146	74	72	小佐々町葛籠	9	23	10	13
吉井町板樋	13	36	18	18					
吉井町梶木場	37	100	47	53					
吉井町直谷	491	1,304	565	739					
吉井町立石	465	1,004	457	547					
吉井町大渡	89	198	90	108					
吉井町前岳	31	93	44	49					
吉井町春明	92	217	98	119					
吉井町踊瀬	85	230	105	125					
吉井町橋川内	112	306	153	153					
吉井町橋口	18	38	20	18					
吉井町上吉田	11	25	12	13					
吉井町田原	61	188	77	111					
吉井町吉元	286	854	400	454					
吉井町下原	25	76	31	45					
吉井町乙石尾	38	119	55	64					
吉井町高峰	27	79	39	40					

(注) 秘匿処理のため、江迎町埋立は、江迎町上川内に合算しています。

(注) この集計結果は、総務省統計局所管の『令和2年国勢調査』の調査票情報を独自集計したものです。

資料：企画部政策経営課

2. 人口

B. 国勢調査

2. 町別世帯数及び人口（国勢調査）④

令和2年10月1日現在

町名	世帯数	人口		
		男	女	
江迎支所管内	1,984	5,004	2,285	2,719
江迎町梶ノ村	17	62	29	33
江迎町北田	15	50	22	28
江迎町飯良坂	12	43	21	22
江迎町根引	13	34	13	21
江迎町栗越	43	162	74	88
江迎町箆尾	27	70	33	37
江迎町中尾	90	246	119	127
江迎町奥川内	36	87	43	44
江迎町長坂	191	446	203	243
江迎町上川内	70	171	91	80
江迎町埋立	X	X	X	X
江迎町末橋	96	229	107	122
江迎町三浦	169	385	164	221
江迎町北平	84	208	94	114
江迎町乱橋	104	246	120	126
江迎町小川内	115	268	126	142
江迎町赤坂	54	228	86	142
江迎町志戸氏	107	237	107	130
江迎町七腕	20	56	26	30
江迎町猪調	302	777	359	418
江迎町田ノ元	419	999	448	551
鹿町支所管内	1,646	4,290	2,081	2,209
鹿町町深江	206	486	230	256
鹿町町新深江	19	50	27	23
鹿町町深江潟	119	342	151	191
鹿町町土肥ノ浦	243	683	379	304
鹿町町鹿町	169	381	191	190
鹿町町船ノ村	45	145	69	76
鹿町町中野	20	54	30	24
鹿町町長串	181	511	247	264
鹿町町上歌ヶ浦	44	155	74	81
鹿町町下歌ヶ浦	452	1,122	512	610
鹿町町大屋	103	258	121	137
鹿町町口ノ里	45	103	50	53
鹿町町九十九島	-	-	-	-

(注) 秘匿処理のため、江迎町埋立は、江迎町上川内に合算しています。

(注) この集計結果は、総務省統計局所管の『令和2年国勢調査』の調査票情報を独自集計したものです。

資料：企画部政策経営課

2. 人口

B. 国勢調査

3. 年齢別人口（国勢調査）

令和2年10月1日現在

年齢	人口			年齢	人口		
	人	男	女		人	男	女
総数	243,223	115,131	128,092				
0～4	9,497	4,881	4,616	50～54	14,704	6,974	7,730
0	1,829	920	909	50	3,005	1,441	1,564
1	1,860	951	909	51	3,258	1,589	1,669
2	1,861	973	888	52	2,940	1,403	1,537
3	1,900	965	935	53	3,047	1,408	1,639
4	2,047	1,072	975	54	2,454	1,133	1,321
5～9	10,842	5,468	5,374	55～59	14,144	6,730	7,414
5	2,120	1,093	1,027	55	2,929	1,420	1,509
6	2,092	1,075	1,017	56	2,807	1,305	1,502
7	2,239	1,123	1,116	57	2,775	1,321	1,454
8	2,181	1,097	1,084	58	2,780	1,342	1,438
9	2,210	1,080	1,130	59	2,853	1,342	1,511
10～14	11,168	5,686	5,482	60～64	15,372	7,380	7,992
10	2,272	1,161	1,111	60	2,961	1,403	1,558
11	2,230	1,175	1,055	61	3,058	1,514	1,544
12	2,256	1,134	1,122	62	3,156	1,507	1,649
13	2,189	1,081	1,108	63	2,906	1,407	1,499
14	2,221	1,135	1,086	64	3,291	1,549	1,742
15～19	11,282	5,889	5,393	65～69	18,622	8,880	9,742
15	2,174	1,104	1,070	65	3,585	1,681	1,904
16	2,329	1,205	1,124	66	3,614	1,713	1,901
17	2,325	1,211	1,114	67	3,732	1,810	1,922
18	2,279	1,211	1,068	68	3,832	1,810	2,022
19	2,175	1,158	1,017	69	3,859	1,866	1,993
20～24	10,019	5,189	4,830	70～74	19,288	8,982	10,306
20	2,163	1,113	1,050	70	4,259	2,036	2,223
21	2,121	1,073	1,048	71	4,510	2,110	2,400
22	1,984	1,030	954	72	4,182	1,908	2,274
23	1,878	982	896	73	3,918	1,861	2,057
24	1,873	991	882	74	2,419	1,067	1,352
25～29	9,948	5,184	4,764	75～79	13,596	5,622	7,974
25	2,006	1,045	961	75	2,453	1,037	1,416
26	1,927	1,030	897	76	2,910	1,248	1,662
27	1,961	1,030	931	77	2,650	1,085	1,565
28	1,997	1,032	965	78	2,829	1,174	1,655
29	2,057	1,047	1,010	79	2,754	1,078	1,676
30～34	11,669	6,007	5,662	80～84	11,294	4,398	6,896
30	2,111	1,070	1,041	80	2,434	988	1,446
31	2,265	1,119	1,146	81	2,261	868	1,393
32	2,287	1,193	1,094	82	2,169	809	1,360
33	2,476	1,270	1,206	83	2,317	884	1,433
34	2,530	1,355	1,175	84	2,113	849	1,264
35～39	13,621	6,889	6,732	85～89	8,507	2,841	5,666
35	2,620	1,338	1,282	85	2,041	768	1,273
36	2,681	1,379	1,302	86	1,897	659	1,238
37	2,728	1,358	1,370	87	1,612	527	1,085
38	2,808	1,411	1,397	88	1,560	484	1,076
39	2,784	1,403	1,381	89	1,397	403	994
40～44	14,784	7,270	7,514	90～94	4,317	1,103	3,214
40	2,811	1,351	1,460	90	1,182	341	841
41	2,892	1,432	1,460	91	998	265	733
42	3,025	1,532	1,493	92	861	197	664
43	2,930	1,430	1,500	93	692	179	513
44	3,126	1,525	1,601	94	584	121	463
45～49	16,167	7,918	8,249	95～99	1,344	226	1,118
45	3,236	1,635	1,601	95	455	93	362
46	3,405	1,666	1,739	96	333	61	272
47	3,303	1,581	1,722	97	265	45	220
48	3,174	1,549	1,625	98	168	15	153
49	3,049	1,487	1,562	99	123	12	111
				100歳以上	205	17	188
				年齢不詳	2,833	1,597	1,236

資料：「令和2年国勢調査」総務省

2. 人口

B. 国勢調査

4. 年齢3階級別人口と割合

各年10月1日現在

年別	人口										従属 人口指数
	0～14歳			15～64歳		65歳以上		不詳			
	人	人	%	人	%	人	%	人	人	%	
昭和60年	250,633	55,585	22.2	165,452	66.0	29,588	11.8	8		0.0	51.5
平成 2年	244,677	48,058	19.6	160,836	65.7	35,486	14.5	297		0.1	51.9
7年	244,909	41,924	17.1	160,305	65.5	42,597	17.4	83		0.0	52.7
12年	240,838	37,027	15.4	154,143	64.0	49,123	20.4	545		0.2	55.9
17年	248,041	35,530	14.3	155,115	62.5	57,155	23.0	241		0.1	59.8
22年	261,101	35,525	13.6	156,652	60.0	66,705	25.5	2,219		0.8	65.3
27年	255,439	33,765	13.2	146,170	57.2	73,685	28.8	1,819		0.7	73.5
令和 2年	243,223	31,507	13.0	131,710	54.2	77,173	31.7	2,833		1.2	82.5

(注) 従属人口指数は生産年齢人口（15～64歳）の人口100人あたりの扶養負担を示します。

(年少人口（0～14歳）＋老年人口（65歳以上）) / 生産年齢人口（15～64歳）×100

(注) 平成17年4月1日付で吉井町及び世知原町と、平成18年3月31日付で宇久町及び小佐々町と、平成22年3月31日付で江迎町及び鹿町町と合併しています。

資料：「国勢調査」総務省

2. 人口

B. 国勢調査

5. 年齢5歳階級別地区別人口

令和2年10月1日現在

年齢	総数	地区別								
		本庁管内	相浦	早岐	日宇	大野	中里皆瀬	柚木	黒島	三川内
総数	243,223	80,699	28,119	32,440	27,001	17,562	11,754	3,941	384	3,726
0～4歳	9,497	2,744	1,350	1,415	1,283	645	580	131	10	102
5～9歳	10,842	3,088	1,433	1,729	1,256	869	660	153	10	152
10～14歳	11,168	3,159	1,383	1,837	1,223	939	680	162	9	160
15～19歳	11,282	2,948	1,852	1,729	1,447	867	500	134	5	132
20～24歳	10,019	3,008	1,873	1,685	1,012	547	350	82	5	100
25～29歳	9,948	3,635	1,268	1,347	1,236	593	418	114	6	118
30～34歳	11,669	3,967	1,694	1,595	1,350	707	582	153	6	142
35～39歳	13,621	4,566	1,681	1,900	1,594	961	701	176	12	173
40～44歳	14,784	4,985	1,706	2,156	1,620	1,154	748	243	11	211
45～49歳	16,167	5,424	1,759	2,402	1,791	1,272	836	217	25	232
50～54歳	14,704	5,037	1,639	2,026	1,694	1,118	724	206	29	235
55～59歳	14,144	4,665	1,505	1,886	1,578	1,046	676	246	22	210
60～64歳	15,372	5,053	1,631	1,901	1,567	1,094	709	320	32	234
65～69歳	18,622	6,308	1,864	2,160	1,867	1,372	882	412	35	339
70～74歳	19,288	6,703	1,909	2,134	2,049	1,395	893	378	36	362
75～79歳	13,596	4,810	1,187	1,557	1,469	1,047	635	237	35	293
80～84歳	11,294	4,034	929	1,213	1,262	873	508	214	50	230
85～89歳	8,507	3,181	595	757	928	646	387	180	36	162
90～94歳	4,317	1,674	278	347	453	233	197	117	7	93
95～99歳	1,344	480	83	112	123	82	62	43	3	27
100歳～	205	72	9	12	20	12	2	6	-	3
不詳	2,833	1,158	491	540	179	90	24	17	-	16
(再掲)										
0～14歳	31,507	8,991	4,166	4,981	3,762	2,453	1,920	446	29	414
15～64歳	131,710	43,288	16,608	18,627	14,889	9,359	6,244	1,891	153	1,787
65歳～	77,173	27,262	6,854	8,292	8,171	5,660	3,566	1,587	202	1,509
不詳	2,833	1,158	491	540	179	90	24	17	-	16

年齢	地区別								
	針尾	江上	宮	吉井	世知原	宇久	小佐々	江迎	鹿町
総数	2,365	7,105	3,059	5,057	3,044	1,888	5,785	5,004	4,290
0～4歳	74	287	73	181	63	28	236	175	120
5～9歳	101	278	109	219	92	34	279	223	157
10～14歳	120	268	90	239	147	29	316	238	169
15～19歳	87	329	144	226	129	26	228	215	284
20～24歳	66	411	176	179	57	12	198	128	130
25～29歳	75	312	112	170	65	22	205	157	95
30～34歳	76	379	109	189	101	42	248	192	137
35～39歳	92	391	151	261	110	45	345	264	198
40～44歳	114	377	144	263	162	67	355	256	212
45～49歳	149	392	155	349	179	72	372	315	226
50～54歳	113	393	161	308	153	81	284	275	228
55～59歳	162	458	164	327	183	134	329	298	255
60～64歳	208	480	211	390	221	195	462	334	330
65～69歳	200	527	227	495	282	288	503	451	410
70～74歳	206	538	305	428	355	220	504	443	430
75～79歳	143	338	185	283	275	176	315	313	298
80～84歳	133	291	161	220	200	183	257	296	240
85～89歳	133	281	120	159	152	136	207	230	217
90～94歳	79	169	76	110	78	78	94	130	104
95～99歳	28	74	23	37	30	16	35	53	33
100歳～	5	16	2	7	4	4	8	13	10
不詳	1	116	161	17	6	-	5	5	7
(再掲)									
0～14歳	295	833	272	639	302	91	831	636	446
15～64歳	1,142	3,922	1,527	2,662	1,360	696	3,026	2,434	2,095
65歳～	927	2,234	1,099	1,739	1,376	1,101	1,923	1,929	1,742
不詳	1	116	161	17	6	-	5	5	7

(注) この集計結果は、総務省統計局所管の『令和2年国勢調査』の調査票情報を独自集計したものです。

資料：企画部政策経営課

2. 人口

B. 国勢調査

6. 世帯の家族類型別一般世帯数及び人員

令和2年10月1日現在

区分	一般世帯数	一般世帯人員	(再掲)				
			6歳未満の親族のいる世帯数	12歳未満の親族のいる世帯数	15歳未満の親族のいる世帯数	18歳未満の親族のいる世帯数	20歳未満の親族のいる世帯数
世帯総数	103,624	230,310	8,551	14,758	17,768	20,661	23,017
親族のみの世帯	65,371	190,695	8,525	14,709	17,707	20,551	22,032
核家族の世帯	57,644	159,407	7,519	12,754	15,192	17,509	18,672
夫婦のみの世帯	22,723	45,446	-	-	-	-	3
夫婦と子供の世帯	23,417	86,371	6,525	10,613	12,356	13,975	14,765
男親と子供の世帯	1,298	2,908	20	83	128	189	225
女親と子供の世帯	10,206	24,682	974	2,058	2,708	3,345	3,679
その他の親族の世帯	7,727	31,288	1,006	1,955	2,515	3,042	3,360
夫婦と両親の世帯	256	1,024	-	-	-	-	-
夫婦とひとり親の世帯	1,234	3,702	-	-	-	-	-
夫婦、子どもと両親の世帯	744	4,411	230	412	500	570	613
夫婦、子どもとひとり親の世帯	1,660	7,768	277	535	724	879	978
夫婦と他の親族の世帯	271	868	13	21	30	51	65
夫婦、子どもと他の親族の世帯	876	4,099	163	363	480	601	650
夫婦、親と他の親族の世帯	122	590	9	15	16	17	20
夫婦、子供、親と他の親族の世帯	389	2,576	175	270	303	329	345
兄弟姉妹のみの世帯	838	1,745	-	-	-	3	12
他に分類されない親族の世帯	1,337	4,505	139	339	462	592	677
非親族を含む世帯	737	1,810	26	49	61	72	84
単独世帯	37,357	37,357	-	-	-	38	901
(再掲)							
母子世帯	1,716	4,553	316	872	1,224	1,553	1,716
父子世帯	145	375	15	58	88	125	145

(注) 世帯総数には、世帯の家族類型「不詳」を含みます。

資料：「令和2年国勢調査」総務省

2. 人口

C. 住民基本台帳

1. 町別世帯数及び人口（住民基本台帳）①

令和5年9月30日現在

町名	世帯数	人口			町名	世帯数	人口		
		人	男	女			人	男	女
総計	120,632	237,229	112,525	124,704	浜田町	150	228	95	133
本庁管内	42,419	76,975	36,147	40,828	相生町	50	82	33	49
天神一丁目	143	279	124	155	天満町	96	173	74	99
天神二丁目	854	1,690	841	849	高砂町	74	107	44	63
天神三丁目	613	1,214	584	630	八幡町	352	602	251	351
天神四丁目	978	1,904	883	1,021	城山町	177	341	145	196
天神五丁目	779	1,421	653	768	宮田町	139	244	116	128
天神町	719	1,498	696	802	俵町	468	828	366	462
東浜町	765	1,509	729	780	折橋町	877	1,745	794	951
十郎新町	588	1,028	434	594	松山町	426	816	374	442
木風町	995	2,111	1,026	1,085	梅田町	459	870	401	469
山祇町	709	1,331	629	702	横尾町	1,275	2,445	1,132	1,313
須田尾町	837	1,644	762	882	春日町	798	1,447	673	774
大宮町	713	1,263	581	682	桜木町	931	1,743	789	954
東山町	483	860	399	461	赤木町	92	124	65	59
大黒町	1,053	1,876	861	1,015	田代町	29	55	28	27
藤原町	913	1,670	747	923	烏帽子町	29	63	29	34
稲荷町	652	1,082	463	619	保立町	379	756	334	422
若葉町	595	962	445	517	中通町	185	371	178	193
福石町	328	591	285	306	石坂町	355	717	338	379
潮見町	947	1,665	767	898	清水町	184	350	165	185
白南風町	603	968	450	518	福田町	224	400	184	216
三浦町	787	1,428	648	780	万徳町	162	282	136	146
戸尾町	514	797	332	465	木場田町	150	293	129	164
塩浜町	288	520	229	291	比良町	253	496	226	270
山県町	87	138	64	74	元町	157	286	128	158
島地町	239	478	228	250	上町	148	249	109	140
万津町	180	290	138	152	長尾町	55	91	35	56
新港町	3	8	3	5	園田町	30	57	22	35
白木町	507	916	453	463	泉町	94	176	79	97
高梨町	631	1,149	548	601	西大久保町	93	180	81	99
須佐町	677	1,335	573	762	東大久保町	190	328	150	178
峰坂町	288	488	221	267	矢岳町	388	609	287	322
小佐世保町	772	1,464	681	783	今福町	438	760	358	402
勝富町	351	511	242	269	金比良町	229	400	183	217
松川町	370	612	312	300	御船町	385	700	317	383
高天町	312	521	236	285	鶴渡越町	153	274	115	159
宮崎町	22	37	16	21	神島町	344	570	259	311
光月町	173	329	164	165	小島町	452	735	337	398
祇園町	648	1,081	500	581	赤崎町	1,354	2,702	1,243	1,459
京坪町	278	489	208	281	庵浦町	142	254	114	140
上京町	34	63	29	34	立神町	3	7	1	6
下京町	105	154	62	92	平瀬町	1,696	1,754	1,470	284
本島町	52	95	40	55	前畑町	—	—	—	—
島瀬町	460	800	375	425	崎辺町	81	81	76	5
栄町	152	261	105	156	干尽町	224	396	211	185
湊町	167	263	100	163	長坂町	505	1,070	519	551
常盤町	142	267	114	153	船越町	1,031	2,081	966	1,115
松浦町	64	105	42	63	下船越町	97	207	105	102
宮地町	9	12	5	7	野崎町	75	162	78	84
熊野町	98	171	82	89	俵ヶ浦町	191	326	148	178
名切町	353	605	281	324	鹿子前町	1,384	2,942	1,391	1,551
花園町	389	695	277	418					
山手町	485	882	388	494					
谷郷町	262	470	211	259					

資料：市民生活部戸籍住民窓口課

2. 人口

C. 住民基本台帳

1. 町別世帯数及び人口（住民基本台帳）②

令和5年9月30日現在

町名	世帯数	人口			町名	世帯数	人口		
		人	男	女			人	男	女
相浦支所管内	13,175	26,811	13,395	13,416	大野支所管内	8,603	17,535	8,038	9,497
上相浦町	257	486	225	261	原分町	1,637	3,309	1,505	1,804
木宮町	177	363	186	177	田原町	486	970	440	530
高島町	64	156	81	75	瀬戸越町	308	582	272	310
浅子町	156	315	153	162	瀬戸越一丁目	570	1,483	714	769
光町	100	192	96	96	瀬戸越二丁目	791	1,401	586	815
棚方町	1,223	2,739	1,355	1,384	瀬戸越三丁目	527	1,024	456	568
相浦町	1,164	2,250	1,069	1,181	瀬戸越四丁目	751	1,568	736	832
愛宕町	311	605	285	320	大野町	977	2,032	948	1,084
竹辺町	322	780	366	414	松瀬町	1,210	2,470	1,154	1,316
新田町	1,201	2,632	1,182	1,450	知見寺町	78	159	76	83
小野町	468	1,040	514	526	松原町	533	1,072	459	613
川下町	433	814	397	417	矢峰町	735	1,465	692	773
大瀧町	3,149	5,735	3,328	2,407	中里皆瀬支所管内	5,368	11,810	5,572	6,238
母ヶ浦町	661	1,413	705	708	下本山町	588	1,231	598	633
椎木町	910	1,700	827	873	八の久保町	55	124	65	59
日野町	2,191	4,780	2,254	2,526	岳野町	46	84	41	43
星和台町	388	811	372	439	踊石町	125	273	123	150
早岐支所管内	14,958	31,579	14,897	16,682	牧の地町	215	414	200	214
平松町	77	161	81	80	皆瀬町	648	1,380	614	766
上原町	667	1,419	657	762	上本山町	736	2,066	1,014	1,052
花高一丁目	610	1,191	522	669	中里町	716	1,760	860	900
花高二丁目	470	947	414	533	吉岡町	1,181	2,341	1,077	1,264
花高三丁目	708	1,525	697	828	野中町	703	1,437	646	791
花高四丁目	372	789	357	432	十文野町	52	106	52	54
早苗町	1,127	2,220	1,064	1,156	白仁田町	82	150	72	78
陣の内町	543	1,066	530	536	小川内町	58	108	48	60
若竹台町	754	1,632	774	858	菰田町	50	98	45	53
田の浦町	569	1,230	590	640	楠木町	113	238	117	121
勝海町	368	843	388	455	柚木支所管内	1,942	3,699	1,763	1,936
早岐一丁目	383	747	350	397	柚木元町	376	765	372	393
早岐二丁目	407	805	369	436	小舟町	338	598	292	306
早岐三丁目	106	193	93	100	筒井町	120	208	102	106
権常寺町	2,219	4,500	2,103	2,397	柚木町	630	1,172	554	618
権常寺一丁目	289	585	266	319	上柚木町	235	480	214	266
広田町	325	824	405	419	潜木町	67	150	77	73
広田一丁目	745	1,468	676	792	高花町	68	135	59	76
広田二丁目	375	875	422	453	戸ヶ倉町	11	13	5	8
広田三丁目	1,074	2,415	1,146	1,269	里美町	54	109	54	55
広田四丁目	335	655	317	338	川谷町	15	22	10	12
中原町	283	569	265	304	下宇戸町	28	47	24	23
重尾町	827	2,335	1,170	1,165	黒島支所管内	230	390	195	195
浦川内町	280	661	323	338	黒島町	230	390	195	195
崎岡町	1,045	1,924	918	1,006					
日宇支所管内	13,757	27,794	13,228	14,566					
大塔町	1,368	2,879	1,390	1,489					
卸本町	405	783	384	399					
大岳台町	783	1,498	710	788					
大和町	2,311	4,479	2,122	2,357					
黒髪町	3,860	7,994	3,697	4,297					
もみじが丘町	1,005	2,317	1,045	1,272					
日宇町	2,045	3,928	1,852	2,076					
白岳町	1,469	2,813	1,441	1,372					
沖新町	248	248	175	73					
ひうみ町	263	855	412	443					

資料：市民生活部戸籍住民窓口課

2. 人口

C. 住民基本台帳

1. 町別世帯数及び人口（住民基本台帳）③

令和5年9月30日現在

町名	世帯数	人口			町名	世帯数	人口		
		人	男	女			人	男	女
三川内支所管内	1,799	3,695	1,766	1,929	世知原支所管内	1,477	2,840	1,292	1,548
口の尾町	139	314	159	155	世知原町開作	44	80	35	45
桑木場町	318	643	292	351	世知原町上野原	83	185	83	102
吉福町	62	134	62	72	世知原町檜巻	129	270	128	142
木原町	184	382	184	198	世知原町北川内	56	112	52	60
江永町	95	186	93	93	世知原町赤木場	10	21	11	10
新行江町	176	339	147	192	世知原町中通	124	268	122	146
三川内本町	254	569	271	298	世知原町長田代	38	85	40	45
塩浸町	106	230	122	108	世知原町太田	85	172	87	85
新替町	22	39	19	20	世知原町木浦原	29	60	26	34
下の原町	60	105	44	61	世知原町筥瀬	154	292	142	150
三川内町	247	471	230	241	世知原町岩谷口	76	166	81	85
三川内新町	11	11	11	—	世知原町栗迎	545	964	415	549
横手町	82	167	81	86	世知原町矢櫃	104	165	70	95
心野町	43	105	51	54	世知原町西ノ岳	—	—	—	—
針尾支所管内	1,110	2,395	1,153	1,242	宇久行政センター管内	1,145	1,819	867	952
針尾東町	361	836	411	425	宇久町平	708	1,125	528	597
針尾中町	282	638	296	342	宇久町野方	43	68	30	38
針尾西町	294	578	274	304	宇久町太田江	36	59	29	30
針尾北町	173	343	172	171	宇久町木場	36	54	27	27
江上支所管内	3,518	6,973	3,302	3,671	宇久町大久保	26	40	19	21
指方町	625	1,227	634	593	宇久町小浜	43	65	38	27
有福町	1,851	3,829	1,839	1,990	宇久町神浦	133	213	99	114
江上町	620	1,246	576	670	宇久町飯良	53	80	40	40
ハウステンボス町	422	671	253	418	宇久町本飯良	58	105	50	55
宮支所管内	1,586	3,120	1,540	1,580	宇久町寺島	9	10	7	3
南風崎町	621	937	463	474	小佐々支所管内	2,623	5,751	2,772	2,979
城間町	193	472	237	235	小佐々町黒石	586	1,268	596	672
瀬道町	110	275	133	142	小佐々町小坂	227	506	244	262
菰坂町	165	392	197	195	小佐々町白ノ浦	203	433	199	234
奥山町	89	219	105	114	小佐々町田原	155	362	172	190
宮津町	224	457	231	226	小佐々町平原	70	142	68	74
長畑町	184	368	174	194	小佐々町岳ノ木場	38	81	37	44
吉井支所管内	2,400	4,987	2,307	2,680	小佐々町西川内	286	629	293	336
吉井町草ノ尾	21	39	23	16	小佐々町楠泊	597	1,336	677	659
吉井町福井	72	160	82	78	小佐々町矢岳	453	975	478	497
吉井町板樋	19	41	21	20	小佐々町葛籠	8	19	8	11
吉井町梶木場	40	94	43	51					
吉井町直谷	641	1,211	539	672					
吉井町立石	508	993	456	537					
吉井町大渡	116	218	91	127					
吉井町前岳	39	88	44	44					
吉井町春明	111	229	105	124					
吉井町踊瀬	113	254	122	132					
吉井町橋川内	137	291	150	141					
吉井町橋口	18	35	17	18					
吉井町上吉田	12	23	11	12					
吉井町田原	95	224	96	128					
吉井町吉元	342	812	381	431					
吉井町下原	39	82	34	48					
吉井町乙石尾	46	120	58	62					
吉井町高峰	31	73	34	39					

資料：市民生活部戸籍住民窓口課

2. 人口

C. 住民基本台帳

1. 町別世帯数及び人口（住民基本台帳）④

令和5年9月30日現在

町名	世帯数	人口		
		男	女	
	世帯	人	人	人
江迎支所管内	2,437	4,877	2,260	2,617
江迎町梶ノ村	22	63	28	35
江迎町北田	27	44	19	25
江迎町飯良坂	16	42	21	21
江迎町根引	16	34	12	22
江迎町栗越	78	144	66	78
江迎町箆尾	32	73	37	36
江迎町中尾	114	247	120	127
江迎町奥川内	97	136	74	62
江迎町長坂	243	489	224	265
江迎町上川内	77	155	82	73
江迎町埋立	4	11	4	7
江迎町末橋	111	223	108	115
江迎町三浦	169	324	135	189
江迎町北平	72	154	71	83
江迎町乱橋	135	281	142	139
江迎町小川内	138	249	119	130
江迎町赤坂	100	176	72	104
江迎町志戸氏	130	264	117	147
江迎町七腕	26	65	31	34
江迎町猪調	339	726	342	384
江迎町田ノ元	491	977	436	541
鹿町支所管内	2,085	4,179	2,031	2,148
鹿町町深江	254	513	249	264
鹿町町新深江	30	64	36	28
鹿町町深江湯	159	378	170	208
鹿町町土肥ノ浦	305	576	290	286
鹿町町鹿町	187	373	184	189
鹿町町船ノ村	60	148	67	81
鹿町町中野	27	59	32	27
鹿町町長串	226	514	246	268
鹿町町上歌ヶ浦	80	131	73	58
鹿町町下歌ヶ浦	571	1,050	503	547
鹿町町大屋	129	260	125	135
鹿町町口ノ里	57	113	56	57
鹿町町九十九島	—	—	—	—

資料：市民生活部戸籍住民窓口課

2. 人口

C. 住民基本台帳

2. 年齢別人口（住民基本台帳）

令和5年9月30日現在

年齢	人口			年齢	人口		
	人	男 人	女 人		人	男 人	女 人
総数	237,229	112,525	124,704				
0 ~ 4	8,540	4,415	4,125	50 ~ 54	15,924	7,724	8,200
0	1,539	808	731	50	3,322	1,593	1,729
1	1,618	837	781	51	3,190	1,544	1,646
2	1,704	907	797	52	3,094	1,516	1,578
3	1,798	901	897	53	3,021	1,439	1,582
4	1,881	962	919	54	3,297	1,632	1,665
5 ~ 9	10,018	5,201	4,817	55 ~ 59	14,347	6,761	7,586
5	1,826	956	870	55	2,914	1,376	1,538
6	1,927	1,006	921	56	3,077	1,434	1,643
7	2,034	1,059	975	57	2,492	1,151	1,341
8	2,118	1,087	1,031	58	2,995	1,466	1,529
9	2,113	1,093	1,020	59	2,869	1,334	1,535
10 ~ 14	11,238	5,697	5,541	60 ~ 64	14,586	7,017	7,569
10	2,236	1,119	1,117	60	2,830	1,347	1,483
11	2,211	1,118	1,093	61	2,789	1,341	1,448
12	2,245	1,098	1,147	62	2,897	1,367	1,530
13	2,281	1,169	1,112	63	2,989	1,424	1,565
14	2,265	1,193	1,072	64	3,081	1,538	1,543
15 ~ 19	11,382	5,915	5,467	65 ~ 69	16,472	7,825	8,647
15	2,294	1,158	1,136	65	3,145	1,504	1,641
16	2,329	1,161	1,168	66	2,933	1,423	1,510
17	2,303	1,194	1,109	67	3,269	1,538	1,731
18	2,198	1,168	1,030	68	3,549	1,653	1,896
19	2,258	1,234	1,024	69	3,576	1,707	1,869
20 ~ 24	10,693	5,635	5,058	70 ~ 74	19,709	9,286	10,423
20	2,225	1,205	1,020	70	3,694	1,794	1,900
21	2,204	1,175	1,029	71	3,750	1,740	2,010
22	2,137	1,116	1,021	72	3,765	1,805	1,960
23	2,033	1,076	957	73	4,117	1,931	2,186
24	2,094	1,063	1,031	74	4,383	2,016	2,367
25 ~ 29	9,718	5,135	4,583	75 ~ 79	15,164	6,675	8,489
25	1,935	1,032	903	75	4,029	1,802	2,227
26	1,888	1,025	863	76	3,798	1,766	2,032
27	1,912	1,017	895	77	2,303	997	1,306
28	2,046	1,059	987	78	2,312	968	1,344
29	1,937	1,002	935	79	2,722	1,142	1,580
30 ~ 34	10,394	5,279	5,115	80 ~ 84	11,637	4,420	7,217
30	1,968	1,011	957	80	2,444	944	1,500
31	2,032	1,056	976	81	2,591	1,008	1,583
32	2,064	1,058	1,006	82	2,490	912	1,578
33	2,106	1,074	1,032	83	2,161	844	1,317
34	2,224	1,080	1,144	84	1,951	712	1,239
35 ~ 39	12,509	6,375	6,134	85 ~ 89	8,590	2,943	5,647
35	2,338	1,214	1,124	85	1,851	647	1,204
36	2,435	1,214	1,221	86	1,933	674	1,259
37	2,503	1,308	1,195	87	1,686	611	1,075
38	2,581	1,295	1,286	88	1,651	565	1,086
39	2,652	1,344	1,308	89	1,469	446	1,023
40 ~ 44	13,995	6,889	7,106	90 ~ 94	4,588	1,189	3,399
40	2,727	1,339	1,388	90	1,207	352	855
41	2,726	1,348	1,378	91	1,100	297	803
42	2,828	1,411	1,417	92	924	222	702
43	2,804	1,360	1,444	93	744	184	560
44	2,910	1,431	1,479	94	613	134	479
45 ~ 49	15,920	7,865	8,055	95 ~ 99	1,546	263	1,283
45	3,055	1,523	1,532	95	485	88	397
46	2,990	1,454	1,536	96	378	70	308
47	3,159	1,533	1,626	97	318	58	260
48	3,246	1,636	1,610	98	218	31	187
49	3,470	1,719	1,751	99	147	16	131
				100歳以上	259	16	243

資料：市民生活部戸籍住民窓口課

3. 農業及び水産業

3. 農業及び水産業

A. 農林業

1. 農業経営体数及び農業就業人口

令和2年2月1日現在

旧市区町村名	農業経営体			農業就業人口	男	女	
	個人	団体	法人				
	戸	戸	戸	人	人	人	
総数	1,859	1,821	38	28	3,016	1,858	1,158
佐世保市	468	452	16	15	795	495	300
黒島村	-	-	-	-	-	-	-
柚木村	167	162	5	3	249	151	98
折尾瀬村	132	131	1	-	210	126	84
江上村	71	70	1	1	125	71	54
崎針尾村	122	121	1	1	293	163	130
宮村	153	152	1	1	284	170	114
吉井町	163	161	2	1	227	140	87
世知原町	154	149	5	3	224	147	77
平町	91	91	-	-	145	89	56
神浦村	31	31	-	-	46	28	18
小佐々町	44	43	1	1	61	43	18
江迎町	140	137	3	1	203	125	78
南田平村2-2	19	19	-	-	21	16	5
鹿町町	104	102	2	1	133	94	39

(注) 農業就業人口は、農業に60日以上従事した世帯員、役員・構成員（経営主を含む）数を記載しています。

資料：農林水産省「2020年農林業センサス」

3. 農業及び水産業

A. 農林業

2. 経営耕地面積規模別農業経営体数

令和2年2月1日現在

旧市区町村名	総数	なし	～	0.3ha	0.5ha	1.0ha	1.5ha	2.0ha	3.0ha	5.0ha
		経営体	経営体	経営体	経営体	経営体	経営体	経営体	経営体	経営体
総数	1,859	18	26	336	618	334	173	169	131	54
佐世保市	468	9	10	114	182	64	34	28	19	8
黒島村	-	-	-	-	-	-	-	-	-	-
柚木村	167	2	3	45	61	28	9	9	8	2
折尾瀬村	132	-	2	21	53	24	7	16	7	2
江上村	71	1	1	17	19	9	7	9	7	1
崎針尾村	122	1	1	7	24	21	14	24	18	12
宮村	153	-	3	14	43	32	16	22	19	4
吉井町	163	-	1	20	49	44	26	12	9	2
世知原町	154	1	-	21	54	35	14	12	13	4
平町	91	-	-	8	18	7	15	18	16	9
神浦村	31	1	1	2	7	6	3	4	4	3
小佐々町	44	-	2	14	15	7	3	1	-	2
江迎町	140	1	1	23	41	33	17	12	8	4
南田平村 202	19	-	-	5	8	3	3	-	-	-
鹿町町	104	2	1	25	44	21	5	2	3	1

(注) 農業経営体（総数）の数値を記載しています。

資料：農林水産省「2020年農林業センサス」

3. 農業及び水産業

A. 農林業

3. 自営農業従事日数別農業従事者数（自営農業に従事した世帯員数）

令和2年2月1日現在

旧市区町村名	総数	1日	30日	60日	100日	150日	200日
		～ 29日	～ 59日	～ 99日	～ 149日	～ 199日	～
計	4,202	815	474	462	398	344	1,709
男							
総数	2,363	323	264	284	236	201	1,055
佐世保市	577	72	54	83	62	55	251
黒島村	-	-	-	-	-	-	-
柚木村	215	38	37	30	18	17	75
折尾瀬村	162	29	17	25	22	21	48
江上村	93	14	9	11	9	5	45
崎針尾村	183	16	5	10	9	15	128
宮村	207	21	17	18	21	16	114
吉井町	212	41	33	29	16	10	83
世知原町	196	25	26	19	26	24	76
平町	100	4	7	6	6	3	74
神浦村	32	2	2	1	5	1	21
小佐々町	53	7	5	3	6	6	26
江迎町	182	32	27	27	17	16	63
南田平村 2-2	23	2	5	6	2	1	7
鹿町町	128	20	20	16	17	11	44
女							
総数	1,839	492	210	178	162	143	654
佐世保市	443	110	48	44	46	42	153
黒島村	-	-	-	-	-	-	-
柚木村	164	50	19	16	16	10	53
折尾瀬村	135	40	11	20	11	16	37
江上村	69	6	9	5	10	6	33
崎針尾村	151	15	6	9	10	17	94
宮村	163	28	22	17	11	19	66
吉井町	161	51	24	13	7	10	56
世知原町	155	55	23	14	15	8	40
平町	76	17	3	1	9	2	44
神浦村	25	5	2	3	1	1	13
小佐々町	37	18	1	2	4	1	11
江迎町	157	57	22	19	12	6	41
南田平村 2-2	13	4	4	-	1	-	4
鹿町町	90	36	16	15	9	5	9

（注）農業経営体（個人経営体）の数値を記載しています。

資料：農林水産省「2020年農林業センサス」

3. 農業及び水産業

A. 農林業

4. 種類別経営耕地面積

令和2年2月1日現在

旧市区町村名	経営耕地 総面積	ha		
		田	畑 (樹園地を 除く)	樹園地
総数	2,592	1,427	611	554
佐世保市	536	298	141	96
黒島村	-	-	-	-
柚木村	172	130	39	4
折尾瀬村	160	144	10	6
江上村	102	67	7	28
崎針尾村	262	23	18	221
宮村	249	101	15	133
吉井町	218	194	22	2
世知原町	226	150	20	56
平町	220	52	166	2
神浦村	61	17	45	0
小佐々町	91	30	61	0
江迎町	184	138	45	1
南田平村 2-2	16	13	3	0
鹿町町	94	72	19	3

(注) 農業経営体(総数)の数値を記載しています。

(注) 2020年調査から、うち数(稲作の田、普通畑)は公表されていません。

資料：農林水産省「2020年農林業センサス」

3. 農業及び水産業

A. 農林業

5. 農産物種類別収穫経営体数及び収穫面積①

令和2年2月1日現在

旧市区町村名	水稻		その他雑穀		ばれいしよ		かんしよ	
	経営体数	面積	経営体数	面積	経営体数	面積	経営体数	面積
総数	1,311	989	1	X	35	X	45	4
佐世保市	319	209	1	X	12	X	12	X
黒島村	-	-	-	-	-	-	-	-
柚木村	143	87	-	-	6	0	4	0
折尾瀬村	110	124	-	-	2	X	-	-
江上村	45	56	-	-	-	-	-	-
崎針尾村	33	14	-	-	3	0	2	X
宮村	120	85	-	-	1	X	4	X
吉井町	145	135	-	-	1	X	3	0
世知原町	138	116	-	-	1	X	2	X
平町	28	7	-	-	3	0	8	2
神浦村	13	6	-	-	1	X	3	0
小佐々町	19	13	-	-	-	-	-	-
江迎町	111	98	-	-	5	1	2	X
南田平村2-2	13	5	-	-	-	-	-	-
鹿町町	74	34	-	-	-	-	5	X

旧市区町村名	ねぎ		たまねぎ		だいこん		さといも	
	経営体数	面積	経営体数	面積	経営体数	面積	経営体数	面積
総数	64	5	130	48	134	7	63	X
佐世保市	34	X	60	X	66	2	26	X
黒島村	-	-	-	-	-	-	-	-
柚木村	12	1	26	1	22	1	14	0
折尾瀬村	2	X	12	X	4	X	4	0
江上村	3	0	4	0	8	1	4	0
崎針尾村	-	-	2	X	6	0	1	X
宮村	2	X	1	X	3	0	4	0
吉井町	2	X	10	1	4	0	3	0
世知原町	2	X	5	0	7	2	2	X
平町	-	-	-	-	2	X	-	-
神浦村	1	X	-	-	1	X	-	-
小佐々町	1	X	1	X	2	X	1	X
江迎町	2	X	4	1	5	0	4	3
南田平村2-2	-	-	-	-	-	-	-	-
鹿町町	3	0	5	1	4	0	-	-

旧市区町村名	大豆		トマト		きゅうり		なす	
	経営体数	面積	経営体数	面積	経営体数	面積	経営体数	面積
総数	18	3	63	3	107	7	104	6
佐世保市	6	1	36	1	50	3	54	2
黒島村	-	-	-	-	-	-	-	-
柚木村	3	0	8	X	17	0	9	X
折尾瀬村	1	X	2	X	13	X	8	1
江上村	-	-	3	0	4	X	4	X
崎針尾村	-	-	6	0	6	1	5	0
宮村	-	-	3	0	3	X	8	2
吉井町	2	X	2	X	7	0	7	0
世知原町	1	X	2	X	2	X	4	0
平町	-	-	1	X	-	-	-	-
神浦村	-	-	-	-	-	-	-	-
小佐々町	-	-	-	-	-	-	1	X
江迎町	3	1	-	-	3	X	3	X
南田平村2-2	-	-	-	-	-	-	-	-
鹿町町	2	X	-	-	2	X	1	X

資料：農林水産省「2020年農林業センサス」

3. 農業及び水産業

A. 農林業

5. 農産物種類別収穫経営体数及び収穫面積②

令和2年2月1日現在

旧市区町村名	レタス		にんじん		イチゴ		はくさい	
	経営体数	面積	経営体数	面積	経営体数	面積	経営体数	面積
総数	39	10	46	X	40	6	142	7
佐世保市	26	2	22	X	4	X	72	X
黒島村	-	-	-	-	-	-	-	-
柚木村	3	X	12	0	2	X	24	1
折尾瀬村	5	7	2	X	-	-	6	0
江上村	-	-	-	-	2	X	8	1
崎針尾村	1	X	1	X	-	-	6	X
宮村	1	X	-	-	1	X	1	X
吉井町	2	X	2	X	22	X	7	-
世知原町	1	X	3	1	2	X	7	-
平町	-	-	1	X	1	X	1	X
神浦村	-	-	-	-	-	-	1	X
小佐々町	-	-	1	X	4	1	2	X
江迎町	-	-	-	-	2	X	4	0
南田平村2-2	-	-	-	-	-	-	-	-
鹿町町	-	-	2	X	-	-	3	0

旧市区町村名	キャベツ		ほうれん草		スイカ		花き類・花木	
	経営体数	面積	経営体数	面積	経営体数	面積	経営体数	面積
総数	129	14	99	5	15	1	116	X
佐世保市	67	X	55	3	3	0	51	X
黒島村	-	-	-	-	-	-	-	-
柚木村	17	1	11	0	1	X	23	X
折尾瀬村	6	0	6	X	-	-	3	1
江上村	4	0	6	0	1	X	-	-
崎針尾村	9	X	5	X	4	X	4	1
宮村	3	0	3	0	1	X	11	X
吉井町	8	0	4	X	2	X	4	X
世知原町	4	0	3	0	-	-	10	X
平町	2	X	1	X	-	-	1	X
神浦村	1	X	-	-	-	-	-	-
小佐々町	2	X	2	X	1	X	4	1
江迎町	3	0	3	X	-	-	2	X
南田平村2-2	-	-	-	-	-	-	-	-
鹿町町	3	0	-	-	2	X	3	1

旧市区町村名	茶	
	経営体数	面積
総数	23	54
佐世保市	-	-
黒島村	-	-
柚木村	-	-
折尾瀬村	1	X
江上村	-	-
崎針尾村	-	-
宮村	-	-
吉井町	-	-
世知原町	22	X
平町	-	-
神浦村	-	-
小佐々町	-	-
江迎町	-	-
南田平村2-2	-	-
鹿町町	-	-

資料：農林水産省「2020年農林業センサス」

3. 農業及び水産業

A. 農林業

6. 家畜飼養経営体数及び頭羽数

令和2年2月1日現在

旧市区町村名	乳用牛		肉用牛		豚		採卵鶏		ブロイラー	
	経営体数	頭数	経営体数	頭数	経営体数	頭数	経営体数	羽数	経営体数	羽数
総数	17	1,081	238	5,785	2	X	2	X	1	X
佐世保市	7	633	17	X	1	X	1	X	1	X
黒島村	-	-	-	-	-	-	-	-	-	-
柚木村	4	249	8	313	-	-	1	X	-	-
折尾瀬村	-	-	-	-	-	-	-	-	-	-
江上村	-	-	2	X	-	-	-	-	-	-
崎針尾村	1	X	5	X	-	-	-	-	-	-
宮村	-	-	2	X	-	-	-	-	-	-
吉井町	-	-	19	X	-	-	-	-	-	-
世知原町	3	X	30	X	-	-	-	-	-	-
平町	-	-	68	1,723	-	-	-	-	-	-
神浦村	-	-	19	X	-	-	-	-	-	-
小佐々町	-	-	11	229	-	-	-	-	-	-
江迎町	2	X	35	507	1	X	-	-	-	-
南田平村2-2	-	-	6	X	-	-	-	-	-	-
鹿町町	-	-	16	575	-	-	-	-	-	-

資料：農林水産省「2020年農林業センサス」

3. 農業及び水産業

A. 農林業

7. 農産物販売金額別経営体数

令和2年2月1日現在

旧市区町村名	総数	販売 なし	50万円 未満	50～ 100	100～ 300	300～ 500	500～ 1,000	1,000～ 3,000	3,000～ 5,000	5,000万 ～1億	1億 以上
	経営体	経営体	経営体	経営体	経営体	経営体	経営体	経営体	経営体	経営体	経営体
総数	1,859	246	546	296	289	125	169	133	32	18	5
佐世保市	468	69	139	83	78	27	33	29	3	5	2
黒島村	-	-	-	-	-	-	-	-	-	-	-
柚木村	167	25	65	23	27	6	7	7	3	4	-
折尾瀬村	132	23	41	37	14	8	5	4	-	-	-
江上村	71	8	16	15	15	4	5	5	3	-	-
崎針尾村	122	1	6	9	17	12	24	31	16	6	-
宮村	153	4	29	14	37	16	27	22	3	1	-
吉井町	163	21	57	28	26	8	16	7	-	-	-
世知原町	154	4	71	32	23	12	9	1	2	-	-
平町	91	15	8	1	11	14	29	11	1	1	-
神浦村	31	4	1	7	5	6	3	4	-	1	-
小佐々町	44	14	8	9	4	2	1	5	-	-	1
江迎町	140	25	53	23	18	6	8	5	1	-	1
南田平村2-2	19	5	7	3	3	1	-	-	-	-	-
鹿町町	104	28	45	12	11	3	2	2	-	-	1

(注) 農業経営体(総数)の数値を記載しています。

資料：農林水産省「2020年農林業センサス」

3. 農業及び水産業

A. 農林業

8. 耕地面積の推移

調査種類	調査年月日	総数	ha	
			田	畑・樹園地
臨時農業センサス	昭和22年 8月 1日	2,290	1,409	882
農地統計調査	24年 3月 1日	2,434	1,424	1,010
世界農業センサス	25年 2月 1日	2,466	1,454	1,011
農業基本調査	28年 2月 1日	4,857	2,728	2,130
世界農林業センサス	35年 2月 1日	4,898	2,731	2,167
中間農業センサス	40年 2月 1日	4,583	2,626	1,956
世界農林業センサス	45年 2月 1日	4,310	2,389	1,921
農業センサス	50年 2月 1日	3,556	2,029	1,526
世界農林業センサス	55年 2月 1日	3,223	1,950	1,273
農業センサス	60年 2月 1日	2,983	1,825	1,158
世界農林業センサス	平成 2年 2月 1日	2,529	1,631	898
農業センサス	7年 2月 1日	2,294	1,446	849
世界農林センサス	12年 2月 1日	2,078	1,319	760
農林業センサス	17年 2月 1日	1,699	1,050	650
世界農林業センサス	22年 2月 1日	2,690	1,660	1,030
農林業センサス	27年 2月 1日	2,744	1,721	1,024
農林業センサス	令和 2年 2月 1日	2,592	1,427	1,165

(注) 平成12年までは自給的農家の耕地面積を含み、平成17年から平成27年は販売農家の耕地面積のみ記載しています。令和2年は農業経営体（総数）の数値を記載しています。

(注) 平成17年4月1日に吉井町及び世知原町と、平成18年3月31日に宇久町及び小佐々町と、平成22年3月31日に江迎町及び鹿町町と合併しています。

資料：長崎県統計年鑑、農林水産省「農業センサス」「農林業センサス」

3. 農業及び水産業

A. 農林業

9. 農地転用状況

年次	転用 用途別	住宅用地	商工業 施設用地	学校用地	公園 運動場等 用地	道路水路 用地	その他の 建物施設 用地	植林その他
		件	件	件	件	件	件	件
件数								
平成30年	169	92	4	-	-	7	58	8
令和元年	172	93	3	-	-	15	45	16
令和 2年	122	67	3	-	-	11	30	11
令和 3年	176	117	3	-	-	7	38	11
令和 4年	141	83	-	-	-	16	38	4
面積								
	a	a	a	a	a	a	a	a
平成30年	1,289	467	50	-	-	5	311	456
令和元年	14,468	423	26	-	-	13	269	13,737
令和 2年	810	452	11	-	-	12	206	129
令和 3年	1,101	687	11	-	-	3	322	78
令和 4年	1,237	614	-	-	-	22	418	183

資料：農業委員会事務局

3. 農業及び水産業

B. 水産業

1. 漁業経営体数

平成30年11月1日現在

漁法	総数								
	佐世保	佐世保 南部	相浦	針尾	黒島	宇久	小佐々	鹿町	
総数	473	32	50	84	57	55	63	75	57
漁船非使用	3	-	1	-	1	1	-	-	-
無動力船のみ	-	-	-	-	-	-	-	-	-
船外機付漁船	72	4	16	11	13	14	-	5	9
動力船使用	324	20	33	58	34	36	63	57	23
～ 1t未満	16	-	8	-	1	1	4	2	-
1t～ 3t未満	51	6	6	5	8	3	16	1	6
3t～ 5t未満	144	8	15	32	10	19	37	21	2
5t～ 10t未満	54	4	3	13	11	8	6	7	2
10t～ 20t未満	26	-	1	3	4	4	-	6	8
20t～ 50t未満	10	1	-	1	-	1	-	6	1
50t～100t未満	8	1	-	2	-	-	-	3	2
100t～500t未満	14	-	-	1	-	-	-	11	2
500t～	1	-	-	1	-	-	-	-	-
大型定置網	-	-	-	-	-	-	-	-	-
小型定置網	2	-	-	-	-	2	-	-	-
海面養殖	72	8	-	15	9	2	-	13	25
かき類養殖	22	5	-	10	4	-	-	-	3
真珠養殖	8	-	-	1	-	-	-	2	5
ぶり類養殖	5	-	-	2	2	1	-	-	-
まだい養殖	16	2	-	2	3	-	-	5	4
とらふぐ養殖	18	1	-	-	-	-	-	5	12
上記以外	3	-	-	-	-	1	-	1	1

(注) 調査期日前1年間に漁業を営んだ世帯及び事業所を掲載しています。

資料：農林水産省「2018年漁業センサス」

3. 農業及び水産業

B. 水産業

2. 漁船保有隻数

平成30年11月1日現在

船種	総数	佐世保	佐世保 南部	相浦	針尾	黒島	宇久	小佐々	鹿町
		隻	隻	隻	隻	隻	隻	隻	隻
総数	1,061	76	88	252	115	80	67	233	150
無動力船	9	3	-	2	2	-	-	2	-
船外機付船	312	26	50	90	52	20	1	26	47
動力船使用	740	47	38	160	61	60	66	205	103
～ 1t未満	40	2	12	9	7	2	4	4	-
1t～ 3t未満	178	13	7	25	14	8	19	44	48
3t～ 5t未満	228	23	16	56	20	25	40	36	12
5t～ 10t未満	92	7	2	18	13	14	3	28	7
10t～ 20t未満	199	2	1	50	7	10	-	93	36
20t～ 50t未満	1	-	-	-	-	1	-	-	-
50t～100t未満	2	-	-	2	-	-	-	-	-

(注) 調査期日前1年間に漁業生産に使用した漁船数を掲載しています。

資料：農林水産省「2018年漁業センサス」

3. 農業及び水産業

B. 水産業

3. 漁獲量及び漁獲高

令和4年度

漁業種別	計			
	沿岸漁業	沖合漁業	養殖漁業	
漁獲量	90,067 トン	2,854 トン	83,716 トン	3,497 トン
漁獲高	16,834 百万円	1,393 百万円	9,806 百万円	5,635 百万円

漁業種類	計					
	まき網	一本釣り	延縄	刺網	ごち網	
漁獲量	90,067,911 kg	84,284,413 kg	288,662 kg	108,375 kg	184,091 kg	1,424,452 kg

漁業種類	計					
	船曳網	このしろ 狩刺網	小型底引網	かご	たこつぼ	なまこ桁網
漁獲量	11,251 kg	21,001 kg	9,480 kg	18,977 kg	28,982 kg	4,265 kg

漁業種類	計					
	採介藻	小型定置網	魚類養殖	貝類養殖	藻類養殖	その他
漁獲量	108,213 kg	14,574 kg	3,251,686 kg	244,513 kg	898 kg	64,078 kg

資料：農林水産部水産課

4. 製造工業

4. 製造工業

A. 工業統計調査、経済センサス

1. 製造工業の推移（従業者4人以上）

年次	各年6月1日現在		前年（1月～12月）			
	事業所数	従業者数	製造品 出荷額等	製造品出荷額	加工費収入額	くず廃物の 出荷額及び その他収入額
	事業所	人	万円	万円	万円	万円
平成29年	260	7,483	18,484,343	15,732,899	1,115,508	1,635,936
平成30年	249	7,474	16,466,013	13,792,595	1,145,032	1,528,386
令和元年	269	7,990	22,069,007	18,987,653	X	X
令和2年	266	7,885	23,223,798	20,122,926	X	X
令和3年	249	7,933	18,262,724	15,493,664	1,466,733	1,302,327

（注）令和3年の数値は、個人経営を含まない集計結果です。

資料：総務省、経済産業省「工業統計調査」「経済センサスー活動調査」

4. 製造工業

A. 工業統計調査、経済センサス

2. 規模別事業所の概況（従業者4人以上）

令和3年6月1日現在

区 分	事業所数		従業者数		製造品 出荷額等	
		構成比		構成比		構成比
総数	事業所 249	% 100.0	人 7,933	% 100.0	万円 18,262,724	% 100.0
小規模（4人～19人）	157	63.1	1,516	19.1	2,735,820	15.0
中規模（20人～99人）	82	32.9	3,229	40.7	7,298,257	40.0
大規模（100人～）	10	4.0	3,188	40.2	8,228,647	45.1

（注）個人経営を含まない集計結果です。

資料：経済産業省「令和3年経済センサス—活動調査」

4. 製造工業

A. 工業統計調査、経済センサス

3. 産業分類別事業所数及び従業者数

令和3年6月1日現在

産業分類	従業者数 4人以上	
	事業所数	従業者数
総数	事業所 249	人 7,933
食料品製造業	49	1,767
飲料・たばこ・飼料製造業	6	98
繊維工業	13	485
木材・木製品製造業（家具を除く）	6	85
家具・装備品製造業	5	50
パルプ・紙・紙加工品製造業	4	34
印刷・同関連業	11	137
化学工業	1	4
石油製品・石炭製品製造業	3	35
プラスチック製品製造業	3	61
ゴム製品製造業	-	-
なめし革・同製品・毛皮製造業	-	-
窯業・土石製品製造業	19	308
鉄鋼業	5	200
非鉄金属製造業	-	-
金属製品製造業	22	424
はん用機械器具製造業	12	655
生産用機械器具製造業	8	195
業務用機械器具製造業	3	120
電子部品・デバイス・電子回路製造業	1	14
電気機械器具製造業	7	622
情報通信機械器具製造業	1	185
輸送用機械器具製造業	60	2,367
その他の製造業	10	87

（注）個人経営を含まない集計結果です。

資料：経済産業省「令和3年経済センサス一活動調査」

4. 製造工業

A. 工業統計調査、経済センサス

4. 産業分類別製造品出荷額等（従業者4人以上）

令和2年（1月～12月）

産業分類	製造品 出荷額等	製造品	加工費	くず廃物の
		出荷額	収入額	出荷額
	万円	万円	万円	万円
総数	18,262,724	15,493,664	1,466,733	614
食料品製造業	2,941,247	2,648,502	25,013	-
飲料・たばこ・飼料製造業	1,317,939	X	-	-
繊維工業	589,216	542,706	35,399	-
木材・木製品製造業（家具を除く）	121,738	57,763	-	-
家具・装備品製造業	63,060	56,997	-	-
パルプ・紙・紙加工品製造業	46,462	X	-	-
印刷・同関連業	136,152	114,772	X	X
化学工業	X	X	-	-
石油製品・石炭製品製造業	86,335	X	-	-
プラスチック製品製造業	96,298	93,822	X	-
ゴム製品製造業	-	-	-	-
なめし革・同製品・毛皮製造業	-	-	-	-
窯業・土石製品製造業	872,026	793,357	X	X
鉄鋼業	829,402	477,023	34,974	X
非鉄金属製造業	-	-	-	-
金属製品製造業	627,151	365,596	220,884	-
はん用機械器具製造業	2,542,230	2,056,945	241,314	-
生産用機械器具製造業	330,032	296,483	17,458	-
業務用機械器具製造業	226,712	X	-	-
電子部品・デバイス・電子回路製造業	X	X	X	-
電気機械器具製造業	705,283	603,640	X	-
情報通信機械器具製造業	X	X	-	-
輸送用機械器具製造業	6,108,176	5,126,796	801,154	-
その他の製造業	89,710	78,912	315	-

産業分類	その他の	現金給与	原材料等	付加価値額
	収入額	総額	総額	
	万円	万円	万円	万円
総数	1,301,713	2,902,496	12,043,250	5,035,359
食料品製造業	267,732	459,487	1,654,938	1,127,612
飲料・たばこ・飼料製造業	X	36,917	1,163,320	105,795
繊維工業	11,111	113,267	221,914	331,147
木材・木製品製造業（家具を除く）	63,975	13,976	60,011	56,113
家具・装備品製造業	6,063	15,059	33,782	26,668
パルプ・紙・紙加工品製造業	X	7,378	21,090	23,068
印刷・同関連業	9,923	30,547	48,527	79,747
化学工業	-	X	X	X
石油製品・石炭製品製造業	X	13,923	38,357	43,840
プラスチック製品製造業	X	21,994	49,946	35,248
ゴム製品製造業	-	-	-	-
なめし革・同製品・毛皮製造業	-	-	-	-
窯業・土石製品製造業	36,172	140,270	396,805	366,462
鉄鋼業	X	101,024	519,240	259,280
非鉄金属製造業	-	-	-	-
金属製品製造業	40,671	141,039	317,684	283,884
はん用機械器具製造業	243,971	295,486	1,804,087	730,071
生産用機械器具製造業	16,091	103,826	142,860	172,956
業務用機械器具製造業	X	61,406	225,162	-23,651
電子部品・デバイス・電子回路製造業	-	X	X	X
電気機械器具製造業	X	204,051	388,982	272,555
情報通信機械器具製造業	-	X	X	X
輸送用機械器具製造業	180,226	1,036,676	4,503,425	988,085
その他の製造業	10,483	27,721	38,188	46,974

（注）個人経営を含まない集計結果です。

（注）付加価値額は、粗付加価値額（29人以下の事業所）を含みます。

資料：経済産業省「令和3年経済センサスー活動調査」

4. 製造工業

A. 工業統計調査、経済センサス

5. 規模別製造品出荷額等（従業者4人以上）

区 分	令和3年6月1日現在		令和2年（1月～12月）			
	事業所数	従業者数	現金給与総額	原材料使用額等	製造品出荷額等	付加価値額
	事業所	人	万円	万円	万円	万円
総数	249	7,933	2,902,496	12,043,250	18,262,724	3,135,680
4人～9人	91	583	173,806	412,654	988,705	-
10人～19人	66	933	269,736	1,015,534	1,747,115	-
20人～29人	37	853	270,798	621,019	1,390,161	-
30人～49人	24	920	306,058	1,788,359	2,464,500	504,231
50人～99人	21	1,456	658,696	2,088,146	3,443,596	1,127,945
100人～199人	4	644	222,495	945,379	1,842,239	814,729
200人～299人	2	488	X	X	X	X
300人～499人	2	694	X	X	X	X
500人～999人	2	1,362	X	X	X	X
1000人以上	-	-	-	-	-	-

（注）個人経営を含まない集計結果です。

（注）付加価値額は、従業者30人以上の事業所のみの数値を掲載しています。

資料：経済産業省「令和3年経済センサスー活動調査」

4. 製造工業

A. 工業統計調査、経済センサス

6. 原材料使用額（従業者30人以上）

前年（1月～12月）

年次	合計	現金給与 総額	原材料 使用額等	原材料 使用額	燃料使用額	電力使用額
平成29年	12,438,519	1,892,180	10,546,339	7,242,129	63,032	208,308
平成30年	12,150,594	1,990,612	10,159,982	6,771,463	68,172	225,389
令和元年	15,495,679	2,028,989	13,466,690	9,772,253	88,566	244,344
令和 2年	16,068,555	2,056,751	14,011,804	10,620,142	90,960	236,013
令和 3年	12,182,199	2,188,156	9,994,043	7,167,579	X	278,080

年次				減価償却費 (土地を含む)	製造品、原材料及び燃料の 在庫額、半製品、仕掛品	
	委託生産額	製造等に 関連する 外注費	転売した 商品の 仕入額		年初額	年末額
	万円	万円	万円	万円	万円	万円
平成29年	965,268	1,316,177	751,425	480,386	3,013,087	2,717,907
平成30年	1,006,322	1,348,198	740,438	576,692	2,615,044	4,067,330
令和元年	1,158,957	1,378,555	824,015	549,642	4,151,854	4,322,852
令和 2年	1,052,557	1,259,648	752,484	572,949	4,337,468	3,412,478
令和 3年	1,020,976	1,207,941	X	599,199	3,026,442	2,860,384

（注）令和3年の数値は、個人経営を含まない集計結果です。

資料：総務省、経済産業省「工業統計調査」「経済センサスー活動調査」

4. 製造工業

A. 工業統計調査、経済センサス

7. 製造品、原材料等の在庫額（従業者30人以上）

前年（1月～12月）

年次	建設仮勘定の 年間増減	生産額	製造品・原材料等の在庫額		製造品	
			年初	年末	年初	年末
	万円	万円	万円	万円	万円	万円
平成29年	△82,907	13,760,331	3,013,087	2,717,907	159,424	153,975
平成30年	88,133	13,409,879	2,615,044	4,067,330	151,682	154,370
令和元年	△75,367	17,057,896	4,151,854	4,322,852	137,351	201,659
令和2年	84,530	16,799,729	4,337,468	3,412,478	208,072	174,370
令和3年	△163,589	13,296,643	3,026,442	2,860,384	121,001	136,367

年次	半製品及び仕掛品		原材料及び燃料	
	年初	年末	年初	年末
	万円	万円	万円	万円
平成29年	2,399,224	2,067,959	454,439	495,973
平成30年	2,041,557	3,458,516	421,805	454,444
令和元年	3,437,617	3,548,519	576,886	572,674
令和2年	3,543,863	2,599,859	585,533	638,249
令和3年	2,333,734	2,221,620	571,707	502,397

（注）令和3年の数値は、個人経営を含まない集計結果です。

資料：総務省、経済産業省「工業統計調査」「経済センサスー活動調査」

4. 製造工業

A. 工業統計調査、経済センサス

8. 有形固定資産（従業者30人以上）

前年(1月～12月)

年次	取得額			合計 (土地を含む)		
	建物構築物	機械装置	工具、備品等	年初現在高	取得額	除却額
	万円	万円	万円	万円	万円	万円
平成29年	X	600,309	102,094	5,002,297	1,126,779	168,740
平成30年	308,571	265,638	56,913	5,352,565	640,989	43,751
令和元年	435,250	376,411	72,375	5,414,294	945,764	36,702
令和2年	248,390	582,055	75,587	5,615,040	915,164	X
令和3年	158,989	434,525	47,383	6,580,373	642,146	1,017,108

年次	土地以外			土地			減価償却額
	年初現在高	取得額	除却額	年初現在高	取得額	除却額	
	万円	万円	万円	万円	万円	万円	万円
平成29年	3,405,293	X	16,441	1,597,004	X	152,299	480,386
平成30年	3,910,614	631,122	X	1,441,951	9,867	X	576,692
令和元年	3,958,826	884,036	10,278	1,455,468	61,728	26,424	549,642
令和2年	4,098,816	906,032	16,300	1,516,224	9,132	X	572,949
令和3年	5,150,167	640,897	X	1,430,206	X	X	599,199

(注) 令和3年の数値は、個人経営を含まない集計結果です。

資料：総務省、経済産業省「工業統計調査」「経済センサスー活動調査」

5. 商業及び貿易

5. 商業及び貿易

A. 経済センサス

1. 事業所数（卸売業、小売業）、従業者数、年間販売額の推移

年次	各年6月1日現在					前年（1月～12月）		
	事業所数		従業者数			年間商品販売額		
	事業所数	割合 (H28=100)	従業者数	割合 (H28=100)	1事業所 当たり	金額	割合 (H28=100)	1事業所 当たり
	店		人		人	百万円		百万円
平成28年	2,501	100.0	18,393	100.0	7.4	691,647	100.0	277
令和3年	2,234	89.3	17,203	93.5	7.7	479,006	69.3	214

資料：総務省、経済産業省「経済センサス-活動調査」

5. 商業及び貿易

A. 経済センサス

2. 産業分類別事業所数及び構成比

各年6月1日現在

産業分類	平成28年		令和3年	
	事業所数	構成比	事業所数	構成比
総数	2,501	100.0	2,234	100.0
卸売業	548	21.9	490	21.9
小売業	1,953	78.1	1,744	78.1
各種商品	6	0.2	7	0.3
織物・衣服・身の回り品	277	11.1	221	9.9
飲食料品	633	25.3	568	25.4
機械器具	243	9.7	249	11.1
その他	719	28.7	629	28.2
無店舗	75	3.0	70	3.1

資料：総務省、経済産業省「経済センサス-活動調査」

5. 商業及び貿易

A. 経済センサス

3. 業種別売場面積（小売業）

各年6月1日現在

業種	平成28年	令和3年
	m	m
総数	288,633	279,782
561 百貨店, 総合スーパー	25,344	35,933
569 その他の各種商品（従業者50人未満）	612	1,392
571 呉服・服地・寝具	1,272	724
572 男子服	6,441	5,544
573 婦人・子供服	43,378	22,994
574 靴・履物	1,263	3,279
579 その他の織物・衣服・身の回り品	14,630	13,789
581 各種食料品	48,941	48,424
582 野菜・果実	1,283	779
583 食肉	296	406
584 鮮魚	392	161
585 酒	1,554	1,060
586 菓子・パン	5,962	5,662
589 その他の飲食料品	14,787	18,149
591 自動車	6,476	6,793
592 自転車	52	77
593 機械器具（自動車, 自転車を除く）	14,682	17,059
601 家具・建具・畳	11,188	6,412
602 じゅう器	2,063	2,784
603 医薬品・化粧品	16,294	17,460
604 農耕用品	789	1,989
605 燃料	71	6
606 書籍・文房具	6,507	7,826
607 スポーツ用品・がん具・娯楽用品・楽器	17,027	17,245
608 写真機・時計・眼鏡	2,085	2,423
609 他に分類されないもの	45,244	41,412
611 通信販売・訪問販売	-	-
612 自動販売機	-	-
619 その他の無店舗	-	-

資料：総務省、経済産業省「経済センサスー活動調査」

5. 商業及び貿易

A. 経済センサス

4. 業種別事業所数（卸売業、小売業）

各年6月1日現在

業種	平成28年			令和3年		
	事業所数	構成比	対前回増減率	事業所数	構成比	対前回増減率
	事業所	%	%	事業所	%	%
総数	2,501	100.0	4.5	2,234	100.0	△10.7
卸売業	548	21.9	2.4	490	21.9	△10.6
50 各種商品	5	0.2	△16.7	6	0.3	20.0
511 繊維品（衣服、身の回り品を除く）	1	0.0	-	-	-	-
512 衣服	16	0.6	0.0	17	0.8	6.3
513 身の回り品	6	0.2	50.0	6	0.3	0.0
521 農畜産物・水産物	84	3.4	△4.5	68	3.0	△19.0
522 食料・飲料	68	2.7	△6.8	56	2.5	△17.6
531 建築材料	65	2.6	8.3	44	2.0	△32.3
532 化学製品	21	0.8	10.5	23	1.0	9.5
533 石油・鉱物	13	0.5	30.0	11	0.5	△15.4
534 鉄鋼製品	16	0.6	23.1	13	0.6	△18.8
535 非鉄金属	-	-	-	7	0.3	-
536 再生資源	14	0.6	40.0	13	0.6	△7.1
541 産業機械器具	43	1.7	10.3	44	2.0	2.3
542 自動車	27	1.1	△12.9	28	1.3	3.7
543 電気機械器具	26	1.0	36.8	22	1.0	△15.4
549 その他の機械器具	15	0.6	△16.7	12	0.5	△20.0
551 家具・建具・じゅう器等	26	1.0	4.0	23	1.0	△11.5
552 医薬品・化粧品等	38	1.5	△5.0	36	1.6	△5.3
553 紙・紙製品	4	0.2	△33.3	4	0.2	0.0
559 他に分類されないもの	60	2.4	7.1	57	2.6	△5.0
小売業	1,953	78.1	5.1	1,744	78.1	△10.7
561 百貨店、総合スーパー	3	0.1	△25.0	4	0.2	33.3
569 その他の各種商品（従業者50人未満）	3	0.1	50.0	3	0.1	0.0
571 呉服・服地・寝具	28	1.1	40.0	17	0.8	△39.3
572 男子服	21	0.8	△40.0	21	0.9	0.0
573 婦人・子供服	136	5.4	0.7	109	4.9	△19.9
574 靴・履物	23	0.9	0.0	18	0.8	△21.7
579 その他の織物・衣服・身の回り品	69	2.8	21.1	56	2.5	△18.8
581 各種食料品	76	3.0	0.0	74	3.3	△2.6
582 野菜・果実	45	1.8	2.3	33	1.5	△26.7
583 食肉	21	0.8	△4.5	23	1.0	9.5
584 鮮魚	35	1.4	△10.3	27	1.2	△22.9
585 酒	66	2.6	△8.3	49	2.2	△25.8
586 菓子・パン	120	4.8	12.1	107	4.8	△10.8
589 その他の飲食料品	270	10.8	20.0	255	11.4	△5.6
591 自動車	135	5.4	13.4	153	6.8	13.3
592 自転車	5	0.2	△28.6	5	0.2	0.0
593 機械器具（自動車、自転車を除く）	103	4.1	9.6	91	4.1	△11.7
601 家具・建具・畳	25	1.0	△7.4	25	1.1	0.0
602 じゅう器	39	1.6	5.4	41	1.8	5.1
603 医薬品・化粧品	186	7.4	10.1	175	7.8	△5.9
604 農耕用品	15	0.6	15.4	14	0.6	△6.7
605 燃料	94	3.8	△1.1	73	3.3	△22.3
606 書籍・文房具	55	2.2	△9.8	36	1.6	△34.5
607 スポーツ用品・がん具・娯楽用品・楽器	50	2.0	25.0	47	2.1	△6.0
608 写真機・時計・眼鏡	35	1.4	△7.9	36	1.6	2.9
609 他に分類されないもの	220	8.8	5.3	182	8.1	△17.3
611 通信販売・訪問販売	61	2.4	△4.7	45	2.0	△26.2
612 自動販売機	4	0.2	△20.0	4	0.2	0.0
619 その他の無店舗	10	0.4	△47.4	21	0.9	110.0

資料：総務省、経済産業省「経済センサスー活動調査」

5. 商業及び貿易

A. 経済センサス

5. 業種別従業者数（卸売業、小売業）

各年6月1日現在

業種	平成28年			令和3年		
	従業者数	構成比	対前回増減率	従業者数	構成比	対前回増減率
	人	%	%	人	%	%
総数	18,393	100.0	4.7	17,203	100.0	△6.5
卸売業	4,765	25.9	3.2	4,209	24.5	△11.7
50 各種商品	92	0.5	7.0	91	0.5	△1.1
511 繊維品（衣服、身の回り品を除く）	3	0.0	-	-	-	-
512 衣服	164	0.9	67.3	164	1.0	0.0
513 身の回り品	71	0.4	△61.0	20	0.1	△71.8
521 農畜産物・水産物	848	4.6	△5.3	764	4.4	△9.9
522 食料・飲料	667	3.6	△8.4	477	2.8	△28.5
531 建築材料	446	2.4	8.8	374	2.2	△16.1
532 化学製品	119	0.6	△8.5	133	0.8	11.8
533 石油・鉱物	78	0.4	△17.0	45	0.3	△42.3
534 鉄鋼製品	168	0.9	154.5	79	0.5	△53.0
535 非鉄金属	-	-	-	22	0.1	-
536 再生資源	144	0.8	△10.6	105	0.6	△27.1
541 産業機械器具	242	1.3	16.3	262	1.5	8.3
542 自動車	239	1.3	△15.2	344	2.0	43.9
543 電気機械器具	288	1.6	43.3	289	1.7	0.3
549 その他の機械器具	154	0.8	△20.2	143	0.8	△7.1
551 家具・建具・じゅう器等	120	0.7	△11.1	86	0.5	△28.3
552 医薬品・化粧品等	354	1.9	△1.7	347	2.0	△2.0
553 紙・紙製品	53	0.3	32.5	48	0.3	△9.4
559 他に分類されないもの	515	2.8	56.1	416	2.4	△19.2
小売業	13,628	74.1	5.3	12,994	75.5	△4.7
561 百貨店、総合スーパー	482	2.6	△44.5	596	3.5	23.7
569 その他の各種商品（従業者50人未満）	12	0.1	100.0	54	0.3	350.0
571 呉服・服地・寝具	108	0.6	4.9	67	0.4	△38.0
572 男子服	117	0.6	△41.8	80	0.5	△31.6
573 婦人・子供服	893	4.9	46.4	501	2.9	△43.9
574 靴・履物	84	0.5	40.0	68	0.4	△19.0
579 その他の織物・衣服・身の回り品	324	1.8	△35.2	267	1.6	△17.6
581 各種食料品	2,431	13.2	9.9	2,474	14.4	1.8
582 野菜・果実	136	0.7	△4.9	120	0.7	△11.8
583 食肉	74	0.4	△2.6	114	0.7	54.1
584 鮮魚	92	0.5	△22.7	70	0.4	△23.9
585 酒	183	1.0	4.0	134	0.8	△26.8
586 菓子・パン	568	3.1	10.3	545	3.2	△4.0
589 その他の飲食料品	1,894	10.3	31.4	2,084	12.1	10.0
591 自動車	1,071	5.8	7.9	1,049	6.1	△2.1
592 自転車	10	0.1	△23.1	9	0.1	△10.0
593 機械器具（自動車、自転車を除く）	553	3.0	14.0	566	3.3	2.4
601 家具・建具・畳	124	0.7	18.1	109	0.6	△12.1
602 じゅう器	102	0.6	2.0	116	0.7	13.7
603 医薬品・化粧品	941	5.1	8.3	960	5.6	2.0
604 農耕用品	57	0.3	21.3	44	0.3	△22.8
605 燃料	574	3.1	△6.1	535	3.1	△6.8
606 書籍・文房具	542	2.9	△4.7	514	3.0	△5.2
607 スポーツ用品・がん具・娯楽用品・楽器	309	1.7	66.1	300	1.7	△2.9
608 写真機・時計・眼鏡	122	0.7	△10.9	119	0.7	△2.5
609 他に分類されないもの	1,087	5.9	6.5	940	5.5	△13.5
611 通信販売・訪問販売	595	3.2	△6.3	361	2.1	△39.3
612 自動販売機	68	0.4	9.7	79	0.5	16.2
619 その他の無店舗	75	0.4	△1.3	119	0.7	58.7

資料：総務省、経済産業省「経済センサスー活動調査」

5. 商業及び貿易

A. 経済センサス

6. 業種別年間商品販売額（卸売業、小売業）

各年6月1日現在

業種	平成28年			令和3年		
	年間商品 販売額	構成比	対前回 増減率	年間商品 販売額	構成比	対前回 増減率
	百万円	%	%	百万円	%	%
総数	691,647	100.0	9.1	479,006	100.0	△30.7
卸売業	272,112	39.3	7.2	246,602	51.5	△9.4
50 各種商品	4,877	0.7	23.3	4,618	1.0	△5.3
511 繊維品（衣服、身の回り品を除く）	X	X	X	-	-	-
512 衣服	3,559	0.5	53.2	2,838	0.6	△20.3
513 身の回り品	X	X	X	602	0.1	X
521 農畜産物・水産物	61,883	8.9	△4.1	58,140	12.1	△6.0
522 食料・飲料	32,989	4.8	1.3	19,957	4.2	△39.5
531 建築材料	22,899	3.3	5.1	20,828	4.3	△9.0
532 化学製品	5,214	0.8	△35.1	9,068	1.9	73.9
533 石油・鉱物	8,051	1.2	12.2	7,588	1.6	△5.8
534 鉄鋼製品	7,152	1.0	55.4	5,185	1.1	△27.5
535 非鉄金属	-	-	-	6,837	1.4	-
536 再生資源	2,126	0.3	X	1,805	0.4	△15.1
541 産業機械器具	14,325	2.1	37.4	18,762	3.9	31.0
542 自動車	11,162	1.6	28.2	14,881	3.1	33.3
543 電気機械器具	11,822	1.7	74.8	11,006	2.3	△6.9
549 その他の機械器具	10,268	1.5	△5.2	10,939	2.3	6.5
551 家具・建具・じゅう器等	3,752	0.5	△0.3	2,700	0.6	△28.0
552 医薬品・化粧品等	36,595	5.3	10.5	36,620	7.6	0.1
553 紙・紙製品	3,363	0.5	207.1	3,513	0.7	4.5
559 他に分類されないもの	29,569	4.3	13.7	10,713	2.2	△63.8
小売業	419,535	60.7	10.4	232,404	48.5	△44.6
561 百貨店、総合スーパー	10,628	1.5	X	13,600	2.8	28.0
569 その他の各種商品（従業者50人未満）	321	0.0	X	1,034	0.2	222.1
571 呉服・服地・寝具	872	0.1	△3.3	296	0.1	△66.1
572 男子服	1,774	0.3	△34.9	1,214	0.3	△31.6
573 婦人・子供服	18,403	2.7	147.0	7,670	1.6	△58.3
574 靴・履物	1,155	0.2	2.4	1,135	0.2	△1.7
579 その他の織物・衣服・身の回り品	5,389	0.8	2.3	4,404	0.9	△18.3
581 各種食料品	46,761	6.8	18.5	51,113	10.7	9.3
582 野菜・果実	744	0.1	△30.8	338	0.1	△54.6
583 食肉	668	0.1	6.4	970	0.2	45.2
584 鮮魚	775	0.1	△11.3	338	0.1	△56.4
585 酒	3,102	0.4	21.8	1,514	0.3	△51.2
586 菓子・パン	4,102	0.6	17.4	2,821	0.6	△31.2
589 その他の飲食料品	21,388	3.1	26.6	17,287	3.6	△19.2
591 自動車	33,206	4.8	8.7	34,335	7.2	3.4
592 自転車	97	0.0	12.8	28	0.0	△71.1
593 機械器具（自動車、自転車を除く）	14,567	2.1	14.9	13,834	2.9	△5.0
601 家具・建具・畳	1,767	0.3	10.8	1,623	0.3	△8.1
602 じゅう器	699	0.1	△26.8	839	0.2	20.0
603 医薬品・化粧品	24,974	3.6	27.9	22,732	4.7	△9.0
604 農耕用品	681	0.1	44.6	412	0.1	△39.5
605 燃料	23,311	3.4	△30.8	17,281	3.6	△25.9
606 書籍・文房具	4,230	0.6	17.7	3,126	0.7	△26.1
607 スポーツ用品・がん具・娯楽用品・楽器	4,391	0.6	54.0	4,584	1.0	4.4
608 写真機・時計・眼鏡	1,622	0.2	25.5	1,395	0.3	△14.0
609 他に分類されないもの	15,063	2.2	3.0	13,692	2.9	△9.1
611 通信販売・訪問販売	176,874	25.6	22.3	10,551	2.2	△94.0
612 自動販売機	800	0.1	12.7	2,534	0.5	216.8
619 その他の無店舗	1,170	0.2	△14.5	1,706	0.4	45.8

資料：総務省、経済産業省「経済センサスー活動調査」

5. 商業及び貿易

A. 経済センサス

7. 業種別従業者数及び販売額

各年6月1日現在

業種	平成28年			令和3年		
	1事業所 あたり 従業者	1事業所 あたり 販売額	従業者 1人 あたり 販売額	1事業所 あたり 従業者	1事業所 あたり 販売額	従業者 1人 あたり 販売額
	人	万円	万円	人	万円	万円
総数	7.4	27,655	3,670	7.7	21,442	2,784
卸売業	8.7	49,655	5,711	8.6	50,327	5,859
50 各種商品	18.4	97,540	5,301	15.2	76,967	5,075
511 繊維品（衣服、身の回り品を除く）	3.0	X	X	-	-	-
512 衣服	10.3	22,244	2,170	9.6	16,694	1,730
513 身の回り品	11.8	X	X	3.3	10,033	3,010
521 農畜産物・水産物	10.1	73,670	7,298	11.2	85,500	7,610
522 食料・飲料	9.8	48,513	4,946	8.5	35,638	4,184
531 建築材料	6.9	35,229	5,134	8.5	47,336	5,569
532 化学製品	5.7	24,829	4,382	5.8	39,426	6,818
533 石油・鉱物	6.0	61,931	10,322	4.1	68,982	16,862
534 鉄鋼製品	10.5	44,700	4,257	6.1	39,885	6,563
535 非鉄金属	-	-	-	3.1	97,671	31,077
536 再生資源	10.3	15,186	1,476	8.1	13,885	1,719
541 産業機械器具	5.6	33,314	5,919	6.0	42,641	7,161
542 自動車	8.9	41,341	4,670	12.3	53,146	4,326
543 電気機械器具	11.1	45,469	4,105	13.1	50,027	3,808
549 その他の機械器具	10.3	68,453	6,668	11.9	91,158	7,650
551 家具・建具・じゅう器等	4.6	14,431	3,127	3.7	11,739	3,140
552 医薬品・化粧品等	9.3	96,303	10,338	9.6	101,722	10,553
553 紙・紙製品	13.3	84,075	6,345	12.0	87,825	7,319
559 他に分類されないもの	8.6	49,282	5,742	7.3	18,795	2,575
小売業	7.0	21,482	3,078	7.5	13,326	1,789
561 百貨店、総合スーパー	160.7	354,267	2,205	149.0	340,000	2,282
569 その他の各種商品（従業者50人未満）	4.0	10,700	2,675	18.0	34,467	1,915
571 呉服・服地・寝具	3.9	3,114	807	3.9	1,741	442
572 男子服	5.6	8,448	1,516	3.8	5,781	1,518
573 婦人・子供服	6.6	13,532	2,061	4.6	7,037	1,531
574 靴・履物	3.7	5,022	1,375	3.8	6,306	1,669
579 その他の織物・衣服・身の回り品	4.7	7,810	1,663	4.8	7,864	1,649
581 各種食料品	32.0	61,528	1,924	33.4	69,072	2,066
582 野菜・果実	3.0	1,653	547	3.6	1,024	282
583 食肉	3.5	3,181	903	5.0	4,217	851
584 鮮魚	2.6	2,214	842	2.6	1,252	483
585 酒	2.8	4,700	1,695	2.7	3,090	1,130
586 菓子・パン	4.7	3,418	722	5.1	2,636	518
589 その他の飲食料品	7.0	7,921	1,129	8.2	6,779	830
591 自動車	7.9	24,597	3,100	6.9	22,441	3,273
592 自転車	2.0	1,940	970	1.8	560	311
593 機械器具（自動車、自転車を除く）	5.4	14,143	2,634	6.2	15,202	2,444
601 家具・建具・畳	5.0	7,068	1,425	4.4	6,492	1,489
602 じゅう器	2.6	1,792	685	2.8	2,046	723
603 医薬品・化粧品	5.1	13,427	2,654	5.5	12,990	2,368
604 農耕用品	3.8	4,540	1,195	3.1	2,943	936
605 燃料	6.1	24,799	4,061	7.3	23,673	3,230
606 書籍・文房具	9.9	7,691	780	14.3	8,683	608
607 スポーツ用品・がん具・娯楽用品・楽器	6.2	8,782	1,421	6.4	9,753	1,528
608 写真機・時計・眼鏡	3.5	4,634	1,330	3.3	3,875	1,172
609 他に分類されないもの	4.9	6,847	1,386	5.2	7,523	1,457
611 通信販売・訪問販売	9.8	289,957	29,727	8.0	23,447	2,923
612 自動販売機	17.0	20,000	1,176	19.8	63,350	3,208
619 その他の無店舗	7.5	11,700	1,560	5.7	8,124	1,434

資料：総務省、経済産業省「経済センサスー活動調査」

5. 商業及び貿易

B. 卸売市場

1. 漁業種類別取扱量及び入港漁船

年度	漁業種類別 取扱量					入港 漁船数
		定置網	あぐり網	機船底びき網	その他	
	kg	kg	kg	kg	kg	隻
平成30年度	35,093,467	1,557,395	26,893,591	2,131,208	4,511,273	2,569
令和元年度	27,916,043	2,206,199	21,020,758	1,945,502	2,743,585	2,015
令和2年度	25,108,640	2,258,492	18,822,996	1,467,788	2,559,365	1,850
令和3年度	26,798,220	2,627,892	20,452,366	1,391,697	2,326,266	1,732
令和4年度	30,942,290	2,496,902	25,325,492	1,124,559	1,995,337	1,693
令和4年4月	2,445,316	235,292	1,860,671	135,332	214,021	168
5月	2,253,180	126,124	1,826,008	57,083	243,965	148
6月	1,633,667	91,675	1,266,972	100,870	174,150	108
7月	2,466,247	59,997	2,153,681	75,581	176,988	103
8月	2,601,805	76,318	2,335,383	62,397	127,707	119
9月	2,375,527	405,288	1,785,088	80,764	104,387	159
10月	3,055,674	448,353	2,392,510	89,091	125,720	157
11月	3,065,628	435,764	2,354,195	125,601	150,068	183
12月	1,584,949	86,572	1,226,201	119,050	153,126	143
1月	2,191,057	81,725	1,869,606	97,138	142,588	141
2月	2,602,076	93,815	2,286,114	69,270	152,877	115
3月	4,667,164	355,979	3,969,063	112,382	229,740	149

資料：農林水産部卸売市場管理事務所

5. 商業及び貿易

B. 卸売市場

2. 最近5か年間の魚種別取扱状況

魚種別	平成30年度	令和元年度	令和2年度	令和3年度	令和4年度
総数	35,147 ^t	27,950 ^t	25,139 ^t	26,825 ^t	30,974 ^t
い か	674	499	563	409	322
あ じ	5,207	7,126	6,254	6,682	6,594
さ ば	13,969	7,072	7,550	8,307	6,330
ぶり・ひらす	1,059	961	656	826	952
い さ き	480	503	462	391	384
か な が し ら	108	91	68	57	52
と び う お	194	82	238	191	270
か つ お	200	164	311	132	183
た い	1,746	1,102	888	1,217	1,129
さ ん ま	15	4	8	16	2
そ の 他	11,495	10,346	8,141	8,597	14,756

資料：農林水産部卸売市場管理事務所

5. 商業及び貿易

B. 卸売市場

3. 魚介類取扱量

年度	数量	金額
	t	千円
平成30年度	35,147	7,548,338
令和元年度	27,950	6,659,427
令和2年度	25,139	5,453,640
令和3年度	26,825	5,712,686
令和4年度	30,974	6,654,829
令和4年4月	2,448	536,745
5月	2,256	527,805
6月	1,637	401,288
7月	2,469	479,346
8月	2,604	419,699
9月	2,379	444,491
10月	3,058	668,705
11月	3,068	648,216
12月	1,588	478,081
1月	2,193	649,498
2月	2,604	724,130
3月	4,670	676,825

資料：農林水産部卸売市場管理事務所

5. 商業及び貿易

B. 卸売市場

4. 魚種別取扱状況

令和4年度

魚種別	入荷量	魚種別	入荷量	魚種別	入荷量
	t		t		t
総数	30,974	えい	3	さざえ	33
まいわし	3,174	さけ・ます	-	その他の貝類	20
うるめ・かたくち	8,689	かな	687	するめいか	63
かつお	183	ぐち	3	その他のいか類	259
まぐろ	183	えそ	199	たこ	100
さば	6,330	ぼら	1	えび	31
ぶり・ひらす	952	とびうお	270	かに	11
すけとうだら	0	たちうお	50	うに・なまこ	27
さめ	4	その他の魚類	1,717	その他の水産動物	-
たい	1,129	かき	41	わかめ	16
かれい・ひらめ	102	二枚貝	20	その他の藻類	37
あじ	6,594	あわび	1	その他	43
さんま	2				

資料：農林水産部卸売市場管理事務所

5. 商業及び貿易

B. 卸売市場

5. 青果物及び花きの入荷状況

年度	総入額	野菜		果実		その他		花き
		数量	金額	数量	金額	数量	金額	金額
	千円	t	千円	t	千円	t	千円	千円
平成30年度	6,798,095	14,895	3,501,721	8,255	2,547,349	96	34,527	714,498
令和元年度	6,597,498	14,489	3,344,908	8,717	2,558,751	50	17,817	676,022
令和2年度	6,590,647	13,022	3,324,159	8,276	2,605,455	20	8,811	652,222
令和3年度	6,519,182	12,940	3,224,736	8,193	2,578,276	-	-	716,170
令和4年度	6,716,337	12,327	3,277,296	8,017	2,680,741	-	-	758,300
令和4年4月	555,251	1,058	292,640	582	206,073	-	-	56,538
5月	551,160	969	266,195	637	219,024	-	-	65,941
6月	485,329	991	237,727	609	205,668	-	-	41,934
7月	525,435	1,005	234,646	705	236,394	-	-	54,395
8月	637,302	1,056	280,840	695	271,761	-	-	84,701
9月	597,068	1,139	315,823	632	216,770	-	-	64,475
10月	585,544	1,095	307,217	748	216,821	-	-	61,506
11月	530,581	1,021	250,240	813	230,211	-	-	50,130
12月	637,566	1,068	278,036	831	268,113	-	-	91,417
1月	535,790	987	271,786	649	214,756	-	-	49,248
2月	500,797	927	258,744	549	184,598	-	-	57,455
3月	574,514	1,011	283,402	567	210,552	-	-	80,560

資料：農林水産部卸売市場管理事務所

5. 商業及び貿易

B. 卸売市場

6. と畜状況

年度	と畜頭数								と場 使用料 千円
	成牛	馬	子牛	幼牛	豚	めん羊	山羊		
平成30年度	115,569	10,467	—	12	—	105,086	1	3	155,461
令和元年度	117,831	10,088	—	4	—	107,729	—	10	159,278
令和2年度	119,732	10,857	—	6	—	108,860	—	9	164,051
令和3年度	123,545	11,048	—	7	—	112,480	—	10	169,104
令和4年度	117,353	11,915	—	8	—	105,409	—	21	162,272

資料：農林水産部卸売市場管理事務所

5. 商業及び貿易

B. 卸売市場

7. 上場数量等の状況

年度	上場頭数								輸入肉		総取扱高
	成牛	馬	子牛	幼牛	豚	めん羊	山羊	重量	金額		
	頭	頭	頭	頭	頭	頭	頭	頭	t	千円	千円
平成30年度	36,157	8,961	-	11	-	27,185	-	-	-	-	10,126,768
令和元年度	34,620	8,603	-	3	-	26,014	-	-	-	-	9,483,568
令和2年度	29,573	9,290	-	5	-	20,278	-	-	-	-	9,697,441
令和3年度	29,412	9,197	-	5	-	20,210	-	-	-	-	10,355,308
令和4年度	27,137	9,481	-	8	-	17,648	-	-	-	-	10,224,444

資料：農林水産部卸売市場管理事務所

5. 商業及び貿易

C. 貿易

1. 輸出入国別主要品目①

令和4年

国（地域）名	輸出		輸入	
	金額	主要品名	金額	主要品名
総額	111,876,548		533,279,817	
アジア	17,720,628		95,044,619	
大韓民国	506,965	食料品及び動物、原材料、化学製品、特殊取扱品	12,903,190	原料別製品
中華人民共和国	794,896	原材料、機械類及び輸送用機器	528,473	食料品及び動物、化学製品、原料別製品
台湾	4,205,253	機械類及び輸送用機器		
香港	8,228,812	機械類及び輸送用機器		
ベトナム	1,445,531	機械類及び輸送用機器		
タイ	14,014	機械類及び輸送用機器	147,217	食料品及び動物
シンガポール	2,525,157	機械類及び輸送用機器		
インドネシア			80,663,537	鉱物性燃料
東ティモール			802,202	鉱物性燃料
大洋州	15,104,070		315,777,001	
オーストラリア			315,777,001	食料品及び動物、鉱物性燃料
マーシャル	15,104,070	機械類及び輸送用機器		
北米	1,731,317		91,063,544	
アメリカ合衆国	1,731,317	機械類及び輸送用機器	44,667,111	食料品及び動物、鉱物性燃料、化学製品
カナダ			46,396,433	鉱物性燃料
中南米	29,450,696		11,118,846	
ブラジル			1,765,626	食料品及び動物
パナマ	29,450,696	機械類及び輸送用機器	2,910,352	特殊取扱品
コロンビア			6,442,868	鉱物性燃料

（注）佐世保税関支署管内の情報を掲載しています。

資料：財務省貿易統計

5. 商業及び貿易

C. 貿易

1. 輸出入国別主要品目②

令和4年

国（地域）名	輸出		輸入	
	金額	主要品名	金額	主要品名
西欧	千円 8,444,616		千円 544,321	
フランス			525,177	原料別製品
ノルウェー			7,416	食料品及び動物
ドイツ			11,728	化学製品、雑製品
マルタ	3,243,234	機械類及び輸送用機器		
キプロス	4,100,807	機械類及び輸送用機器		
北マケドニア	1,100,575	原料別製品、機械類及び輸送用機器		
中東欧・ロシア等	—		9,784,902	
ロシア			9,784,902	鉱物性燃料
中東	—		9,946,584	
サウジアラビア			2,135,254	鉱物性燃料
クウェート			5,705,814	鉱物性燃料
カタール			1,028,043	鉱物性燃料
アラブ首長国連邦			1,077,473	鉱物性燃料
アフリカ	39,425,221		—	
リベリア	39,425,221	機械類及び輸送用機器		

（注）佐世保税関支署管内（佐世保港・松浦港・伊万里港福島地区）の情報を掲載しています。

資料：財務省貿易統計

5. 商業及び貿易

C. 貿易

2. 品目別輸入状況

品目	平成30年	令和元年	令和2年	令和3年	令和4年
	千円	千円	千円	千円	千円
輸入総額	152,697,168	125,156,986	114,519,931	152,311,637	533,332,546
食料品及び動物	4,030,416	3,806,134	3,864,472	6,158,877	7,754,103
生きた動物	29,065	41,670	33,008	30,669	39,453
魚介類及び同調製品	7,141	7,716	-	-	8,784
穀物及び同調整品	3,994,210	3,756,748	3,831,464	6,118,482	7,705,866
果実及び野菜	-	-	-	9,726	-
原材料	11,087	-	-	14,523	-
粗鉱物	11,087	-	-	12,855	-
その他の動植物性材料	-	-	-	1,668	-
鉱物性燃料	143,416,402	112,919,520	103,126,907	134,420,815	507,972,191
石炭、コークス及び練炭	110,063,081	85,356,101	76,339,762	94,082,654	453,471,535
石油及び同製品	342,155	310,253	237,997	81,271	-
天然ガス及び製造ガス	33,011,166	27,253,166	26,549,148	40,256,890	54,500,656
化学製品	7,096	13,879	3,740	1,154,311	968,941
元素及び化合物	-	-	-	1,143,727	715,424
染料・なめし剤及び着色料	278	2,005	-	2,674	2,997
プラスチック	5,621	10,747	3,374	6,701	249,836
その他の化学製品	1,197	1,127	366	1,209	684
原料別製品	4,929,271	7,509,498	6,933,446	8,134,610	13,673,994
ゴム製品	480	-	-	-	-
織物用糸及び繊維製品	-	-	-	747	-
鉄鋼	4,629,631	7,217,199	6,470,824	7,754,407	12,353,579
金属製品	299,160	292,299	462,622	379,456	1,320,415
機械類及び輸送用機器	302,896	746,103	590,830	2,427,529	52,729
一般機械	212,785	692,293	556,022	276,569	52,234
電気機器	6,879	53,810	34,808	2,149,110	-
輸送用機器	83,232	-	-	1,850	495
雑製品	-	215	536	972	236
特殊取扱品	-	161,637	-	-	2,910,352

(注) 佐世保税関支署管内の情報を掲載しています。

資料：財務省貿易統計

5. 商業及び貿易

C. 貿易

3. 品目別輸出状況

品目	平成30年	令和元年	令和2年	令和3年	令和4年
	千円	千円	千円	千円	千円
輸出総額	125,362,101	142,877,658	144,964,148	125,023,426	111,876,548
食料品及び動物	167,339	39,800	50,180	104,231	263,332
魚介類及び同調製品	167,339	39,800	50,180	104,231	263,332
原材料	387,685	366,194	91,029	136,895	390,456
粗鉱物	-	15,270	-	9,162	-
金属鉱及びびくず	387,685	350,924	91,029	127,733	390,456
化学製品	-	-	-	-	9,000
その他の化学製品	-	-	-	-	9,000
原料別製品	332,229	9,847	35,462	34,019	47,141
織物用糸及び繊維製品	11,655	9,847	35,462	-	47,141
鉄鋼	320,574	-	-	-	-
機械類及び輸送用機器	124,473,231	142,389,160	144,787,477	124,748,281	111,159,619
一般機械	62,865	39,200	35,750	36,950	12,400
電気機器	900	9,294	-	-	-
輸送用機器	124,409,466	142,340,666	144,751,727	124,711,331	111,147,219
雑製品	1,617	923	-	-	-
特殊取扱品	-	71,734	-	-	7,000

(注) 佐世保税関支署管内の情報を掲載しています。

資料：財務省貿易統計

6. 電気、ガス及び水道

6. 電気、ガス及び水道

A. 電気

1. 電灯の需要状況

年度	契約口数				使用電力量			
	定額電灯	従量電灯	その他の電灯		定額電灯	従量電灯	その他の電灯	
	万件	万件	万件	万件	百万kWh	百万kWh	百万kWh	百万kWh
平成29年度	15.7	0.4	13.5	1.7	595.4	2.2	582.8	9.4
平成30年度	15.4	0.4	13.1	1.9	551.2	2.2	539.5	9.5
令和元年度	16.1	X	X	X	X	X	X	X
令和2年度	X	X	X	X	X	X	X	X
令和3年度	X	X	X	X	X	X	X	X

(注) 佐世保営業所管内分の情報を掲載しています。

(注) 契約口数は、各年12月現在のものを掲載しています。

(注) 電力自由化に伴い、令和元年度からの情報は公表されていません。

資料：九州電力株式会社佐世保営業所

6. 電気、ガス及び水道

A. 電気

2. 電力の需要状況

年度	契約口数						使用電力量					
	業務用 電力	小口 電力	大口 電力	深夜 電力	その他		業務用 電力	小口 電力	大口 電力	深夜 電力	その他	
	万件	万件	万件	万件	万件	万件	百万kWh	百万kWh	百万kWh	百万kWh	百万kWh	百万kWh
平成29年度	1.4	0.1	1.1	-	0.2	-	854.7	422.2	165.7	257.1	7.5	1.1
平成30年度	1.3	0.1	1.0	-	0.2	-	791.5	383.0	145.3	254.3	6.8	2.1
令和元年度	1.3	X	X	X	X	X	X	X	X	X	X	X
令和2年度	X	X	X	X	X	X	X	X	X	X	X	X
令和3年度	X	X	X	X	X	X	X	X	X	X	X	X

(注) 佐世保営業所管内の情報を掲載しています。

(注) 契約口数は、各年12月現在のものを掲載しています。

(注) 電力自由化に伴い、令和元年度からの情報は公表されていません。

資料：九州電力株式会社佐世保営業所

6. 電気、ガス及び水道

B. ガス

1. ガス需要戸数及び消費量

年度	需要戸数					消費量						
	家庭用	商業用	工業用	医療用	官公庁用	家庭用	商業用	工業用	医療用	官公庁用		
	戸	件	件	件	件	千 m^3	千 m^3	千 m^3	千 m^3	千 m^3		
平成30年度	39,833	36,508	2,530	59	252	484	21,642	7,950	2,954	5,545	2,331	2,862
令和元年度	39,283	35,972	2,509	60	246	496	21,103	7,782	2,719	5,810	2,256	2,536
令和2年度	38,826	35,547	2,474	58	249	498	20,985	7,959	2,297	5,031	2,256	3,442
令和3年度	38,311	35,066	2,447	56	247	495	22,236	7,727	2,394	5,605	2,413	4,098
令和4年度	37,811	34,686	2,332	54	244	495	22,028	7,099	2,341	6,294	2,299	3,995

(注) ガス消費量は、46MJ/ m^3 で表示しています。

(注) 都市ガスのみを表示しています。

(注) 消費量の単位は千 m^3 です。

資料：西部ガス佐世保株式会社（西部ガス株式会社佐世保営業部） □

6. 電気、ガス及び水道

C. 上水道

1. 貯水池

令和5年4月1日現在

貯水池別	集水面積	有効貯水量	満水面積	ダムの高さ	ダムの長さ	有効水深	取水能力
	km ²	m ³	m ²	m	m	m	m ³ /日
佐世保北部							
山の田貯水池	直接 5.00	551,000	99,000	24.50	310.0	18.1	6,300
転石貯水池	直接 3.33	233,000	27,000	22.70	164.0	16.7	2,700
菰田貯水池	直接 5.77	1,462,000	124,000	40.00	387.7	25.0	12,600
相当貯水池	直接 4.53	400,000	37,000	34.00	150.0	27.0	5,700
川谷貯水池	直接 6.46	1,610,000	126,000	46.00	178.0	29.8	13,300
佐世保南部							
下の原貯水池	直接 1.70	2,182,000	193,000	36.50	178.0	17.4	14,800
	間接 34.86	-	-	-	-	-	-
吉井							
踊瀬貯水池	直接 1.50	48,000	11,460	14.00	120.0	7.0	1,200
小佐々							
楠泊貯水池	直接 0.10	7,000	2,420	3.00	60.0	2.9	480
鹿町							
神林貯水池	直接 0.21	10,000	2,500	4.00	50.0	4.0	230
歌ヶ浦貯水池	直接 1.28	26,000	7,000	14.85	78.0	2.4	300

資料：水道局総務課

6. 電気、ガス及び水道

C. 上水道

2. 給水人口及び配水量

年度	給水世帯数	給水人口	年間総配水量		配水管総延長	
			1日平均	1日最大		
	世帯	人	m ³	m ³	m ³	m
平成30年度	119,866	245,359	28,825,700	78,975	89,097	2,000,687
令和元年度	119,536	242,642	27,971,605	76,425	84,382	2,007,268
令和2年度	119,339	240,087	27,640,446	75,727	82,182	2,013,480
令和3年度	118,971	237,123	27,279,134	74,737	80,542	2,023,416
令和4年度	118,671	233,828	27,073,742	74,175	90,492	2,025,986

資料：水道局総務課

6. 電気、ガス及び水道

D. 下水道

1. 下水処理状況

年度	公共下水道区域			排水設備設置		水洗化率 (世帯数)	総排水量 (有収水量)
	処理区域 面積	戸数	人口	戸数	人口		
	ha	戸	人	戸	人	%	m ³
平成30年度	3,191.50	73,262	146,196	66,959	133,786	91.4	14,125,521
令和元年度	3,247.99	73,849	146,550	67,681	134,439	91.6	14,043,737
令和2年度	3,280.47	74,301	146,318	68,223	134,590	91.8	13,984,099
令和3年度	3,317.37	74,427	145,475	68,567	134,339	92.1	14,021,228
令和4年度	3,356.75	74,551	144,093	68,933	133,604	92.5	14,013,355

資料：水道局下水道事業課

6. 電気、ガス及び水道

D. 下水道

2. 排水設備業態別施設戸数

年度	年度末現在 設置数	当該年度内 設置数	官公庁・ 会社・銀行	病院	飲食店	旅館
平成30年度	83,842	1,732	1,011	418	1,331	132
令和元年度	85,059	1,445	1,000	422	1,338	129
令和2年度	86,523	1,241	978	425	1,342	129
令和3年度	87,499	1,063	976	430	1,356	128
令和4年度	88,793	1,180	982	433	1,359	128

年度	理容・美容院	一般商工	一般住宅	映画館 遊技場	公衆浴場	その他
平成30年度	358	3,623	74,659	56	6	2,248
令和元年度	366	3,625	75,659	53	6	2,461
令和2年度	370	3,639	76,865	49	6	2,720
令和3年度	376	3,647	77,592	48	6	2,940
令和4年度	376	3,631	78,599	45	6	3,234

資料：水道局下水道事業課

6. 電気、ガス及び水道

D. 下水道

3. 町別下水道普及状況①

令和5年3月31日現在

町名	区域内 戸数	施工済 件数	水洗化率 %	町名	区域内 戸数	施工済 件数	水洗化率 %
	戸	件	%		戸	件	%
本庁管内							
天神一丁目	142	139	97.9	桜木町	913	883	96.7
天神二丁目	764	711	93.1	俵町	456	445	97.6
天神三丁目	602	581	96.5	折橋町	916	896	97.8
天神四丁目	923	845	91.5	赤木町	-	-	-
天神五丁目	769	748	97.3	田代町	-	-	-
天神町	682	588	86.2	烏帽子町	-	-	-
東浜町	642	532	82.9	保立町	379	374	98.7
十郎新町	603	601	99.7	中通町	127	118	92.9
木風町	843	803	95.3	石坂町	350	349	99.7
山祇町	720	705	97.9	清水町	176	167	94.9
須田尾町	821	791	96.3	福田町	209	204	97.6
大宮町	727	681	93.7	万徳町	167	167	100.0
東山町	468	452	96.6	木場田町	153	153	100.0
大黒町	1,041	1,019	97.9	城山町	176	176	100.0
藤原町	900	838	93.1	高砂町	71	71	100.0
稲荷町	649	629	96.9	比良町	250	243	97.2
若葉町	593	577	97.3	元町	133	133	100.0
福石町	317	316	99.7	上町	151	151	100.0
潮見町	936	927	99.0	長尾町	63	62	98.4
白南風町	477	461	96.6	園田町	30	28	93.3
三浦町	1,030	1,022	99.2	泉町	95	95	100.0
戸尾町	511	499	97.7	西大久保町	88	86	97.7
塩浜町	160	158	98.8	東大久保町	181	171	94.5
山県町	94	94	100.0	矢岳町	378	350	92.6
島地町	239	239	100.0	今福町	439	428	97.5
万津町	190	190	100.0	金比良町	224	210	93.8
新港町	132	132	100.0	御船町	383	354	92.4
白木町	502	485	96.6	鵜渡越町	120	115	95.8
高梨町	631	616	97.6	神島町	333	318	95.5
須佐町	661	639	96.7	小島町	430	393	91.4
峰坂町	275	265	96.4	赤崎町	1,258	1,215	96.6
小佐世保町	651	630	96.8	庵浦町	-	-	-
勝富町	355	355	100.0	立神町	3	3	100.0
松川町	370	356	96.2	平瀬町	1,600	1,600	100.0
高天町	290	290	100.0	前畑町	-	-	-
宮崎町	23	23	100.0	崎辺町	-	-	-
光月町	159	159	100.0	干尽町	84	80	95.2
祇園町	650	638	98.2	長坂町	118	40	33.9
京坪町	268	268	100.0	船越町	655	519	79.2
上京町	35	34	97.1	下船越町	-	-	-
下京町	106	106	100.0	野崎町	-	-	-
本島町	53	53	100.0	俵ヶ浦町	-	-	-
島瀬町	450	450	100.0	鹿子前町	1,344	1,286	95.7
栄町	149	149	100.0				
湊町	147	147	100.0	相浦地区			
常盤町	139	139	100.0	上相浦町	245	183	74.7
松浦町	66	66	100.0	木宮町	136	98	72.1
宮地町	11	10	90.9	高島町	-	-	-
熊野町	103	102	99.0	浅子町	-	-	-
名切町	353	340	96.3	光町	-	-	-
花園町	393	392	99.7	棚方町	35	0	0.0
山手町	465	452	97.2	大潟町	2,564	2,360	92.0
谷郷町	260	260	100.0	星和台町	383	383	100.0
浜田町	147	147	100.0	日野町	1,559	1,322	84.8
天満町	100	100	100.0	相浦町	272	115	42.3
八幡町	320	318	99.4	川下町	216	162	75.0
相生町	51	51	100.0	愛宕町	310	256	82.6
松山町	385	363	94.3	椎木町	695	561	80.7
梅田町	463	453	97.8	竹辺町	58	46	79.3
宮田町	142	140	98.6	母ヶ浦町	106	55	51.9
横尾町	1,148	1,096	95.5	小野町	236	183	77.5
春日町	791	755	95.4	新田町	987	884	89.6

資料：水道局下水道事業課

6. 電気、ガス及び水道

D. 下水道

3. 町別下水道普及状況②

令和5年3月31日現在

町名	区域内	施工済	水洗化率	町名	区域内	施工済	水洗化率
	戸数	件数			戸数	件数	
	戸	件	%		戸	件	%
早岐地区				中里皆瀬地区			
平松町	-	-	-	下本山町	-	-	-
上原町	284	264	93.0	八の久保町	-	-	-
花高一丁目	606	606	100.0	岳野町	-	-	-
花高二丁目	472	472	100.0	踊石町	-	-	-
花高三丁目	692	690	99.7	牧の地町	-	-	-
花高四丁目	368	367	99.7	皆瀬町	-	-	-
早苗町	791	597	75.5	上本山町	-	-	-
陣の内町	196	137	69.9	中里町	2	-	-
若竹台町	747	747	100.0	吉岡町	-	-	-
田の浦町	542	532	98.2	野中町	-	-	-
勝海町	345	317	91.9	十文野町	-	-	-
早岐一丁目	281	253	90.0	白仁田町	-	-	-
早岐二丁目	270	180	66.7	小川内町	-	-	-
早岐三丁目	70	35	50.0	菰田町	-	-	-
権常寺町	2,003	1,781	88.9	楠木町	-	-	-
権常寺一丁目	286	276	96.5	柚木元町	-	-	-
広田町	220	165	75.0	小舟町	-	-	-
広田一丁目	569	312	54.8	筒井町	-	-	-
広田二丁目	293	258	88.1				
広田三丁目	1,033	828	80.2	柚木地区			
広田四丁目	337	60	17.8	柚木町	-	-	-
中原町	108	37	34.3	上柚木町	-	-	-
重尾町	-	-	-	潜木町	-	-	-
浦川内町	45	34	75.6	高花町	-	-	-
崎岡町	392	296	75.5	戸ヶ倉町	-	-	-
				里美町	-	-	-
日宇地区				川谷町	-	-	-
大塔町	1,137	1,039	91.4	下宇戸町	-	-	-
卸本町	403	399	99.0				
大岳台町	780	780	100.0	三川内地区			
大和町	2,230	2,097	94.0	口の尾町	-	-	-
黒髪町	3,432	3,254	94.8	桑木場町	68	42	61.8
もみじが丘町	996	996	100.0	吉福町	-	-	-
日宇町	1,874	1,721	91.8	木原町	-	-	-
白岳町	1,304	1,180	90.5	江永町	-	-	-
沖新町	194	194	100.0	新行江町	-	-	-
ひうみ町	193	193	100.0	三川内本町	-	-	-
				塩浸町	-	-	-
大野地区				新替町	-	-	-
原分町	-	-	-	下の原町	-	-	-
田原町	-	-	-	三川内町	-	-	-
瀬戸越町	25	25	100.0	三川内新町	-	-	-
瀬戸越一丁目	-	-	-	横手町	-	-	-
瀬戸越二丁目	-	-	-	心野町	-	-	-
瀬戸越三丁目	38	38	100.0				
瀬戸越四丁目	70	70	100.0	針尾地区			
大野町	-	-	-	針尾東町	-	-	-
松瀬町	-	-	-	針尾中町	-	-	-
知見寺町	-	-	-	針尾西町	-	-	-
松原町	-	-	-	針尾北町	-	-	-
矢峰町	-	-	-				
				江上地区			
黒島地区				指方町	-	-	-
黒島町	-	-	-	有福町	1,551	1,378	88.8
				江上町	-	-	-
				ハウステンボス町	383	383	100.0

資料：水道局下水道事業課

6. 電気、ガス及び水道

D. 下水道

3. 町別下水道普及状況③

令和5年3月31日現在

町名	区域内 戸数	施工済 件数	水洗化率 %	町名	区域内 戸数	施工済 件数	水洗化率 %
宮地区				小佐々地区			
南風崎町	-	-	-	小佐々町黒石	-	-	-
城間町	-	-	-	小佐々町小坂	-	-	-
瀬道町	-	-	-	小佐々町白ノ浦	-	-	-
萩坂町	-	-	-	小佐々町田原	-	-	-
奥山町	-	-	-	小佐々町平原	-	-	-
宮津町	-	-	-	小佐々町岳ノ木場	-	-	-
長畑町	-	-	-	小佐々町西川内	-	-	-
				小佐々町楠泊	-	-	-
吉井地区				小佐々町矢岳	-	-	-
吉井町草ノ尾	-	-	-	小佐々町葛籠	-	-	-
吉井町福井	-	-	-				
吉井町板樋	-	-	-	江迎地区			
吉井町梶木場	-	-	-	江迎町梶ノ村	-	-	-
吉井町直谷	-	-	-	江迎町北田	-	-	-
吉井町立石	-	-	-	江迎町飯良坂	-	-	-
吉井町大渡	-	-	-	江迎町根引	-	-	-
吉井町前岳	-	-	-	江迎町栗越	-	-	-
吉井町春明	-	-	-	江迎町箆尾	-	-	-
吉井町踊瀬	-	-	-	江迎町中尾	53	42	79.2
吉井町橋川内	-	-	-	江迎町奥川内	-	-	-
吉井町橋口	-	-	-	江迎町長坂	220	165	75.0
吉井町上吉田	-	-	-	江迎町上川内	39	31	79.5
吉井町田原	-	-	-	江迎町埋立	1	1	100.0
吉井町吉元	-	-	-	江迎町末橋	71	57	80.3
吉井町下原	-	-	-	江迎町三浦	171	157	91.8
吉井町乙石尾	-	-	-	江迎町北平	58	52	89.7
吉井町高峰	-	-	-	江迎町乱橋	54	44	81.5
				江迎町小川内	110	98	89.1
世知原地区				江迎町赤坂	92	85	92.4
世知原町開作	-	-	-	江迎町志戸氏	98	82	83.7
世知原町上野原	-	-	-	江迎町七腕	-	-	-
世知原町檜巻	-	-	-	江迎町猪調	273	196	71.8
世知原町北川内	-	-	-	江迎町田ノ元	339	274	80.8
世知原町赤木場	-	-	-				
世知原町中通	-	-	-	鹿町地区			
世知原町長田代	-	-	-	鹿町町深江	-	-	-
世知原町太田	-	-	-	鹿町町新深江	-	-	-
世知原町木浦原	-	-	-	鹿町町深江湯	-	-	-
世知原町筈瀬	-	-	-	鹿町町土肥ノ浦	-	-	-
世知原町岩谷口	-	-	-	鹿町町鹿町	-	-	-
世知原町栗迎	-	-	-	鹿町町船ノ村	-	-	-
世知原町矢櫃	-	-	-	鹿町町中野	-	-	-
世知原町西ノ岳	-	-	-	鹿町町長串	-	-	-
				鹿町町上歌ヶ浦	-	-	-
宇久地区				鹿町町下歌ヶ浦	-	-	-
宇久町平	-	-	-	鹿町町大屋	-	-	-
宇久町野方	-	-	-	鹿町町口ノ里	-	-	-
宇久町太田江	-	-	-	鹿町町九十九島	-	-	-
宇久町木場	-	-	-				
宇久町大久保	-	-	-				
宇久町小浜	-	-	-				
宇久町神浦	-	-	-				
宇久町飯良	-	-	-				
宇久町本飯良	-	-	-				
宇久町寺島	-	-	-				

資料：水道局下水道事業課

7. 運輸

7. 運輸

A. 海上運輸

1. 佐世保港入港船舶

年次及び月次	総数	内国船			外国船	内航船	外航船
		一般船	自衛艦				
平成30年	19,103	18,947	18,092	855	156	18,927	176
令和元年	17,751	17,635	16,719	916	116	17,610	141
令和 2年	17,579	17,528	16,740	788	51	17,509	70
令和 3年	17,182	17,120	16,353	767	62	17,102	80
令和 4年	17,136	17,100	16,282	818	36	17,085	51
令和 4年 1月	1,421	1,417	1,371	46	4	1,414	7
2月	1,343	1,340	1,288	52	3	1,339	4
3月	1,451	1,449	1,365	84	2	1,447	4
4月	1,405	1,401	1,337	64	4	1,398	7
5月	1,492	1,489	1,420	69	3	1,486	6
6月	1,433	1,430	1,350	80	3	1,430	3
7月	1,449	1,443	1,382	61	6	1,443	6
8月	1,461	1,459	1,386	73	2	1,459	2
9月	1,302	1,301	1,213	88	1	1,301	1
10月	1,515	1,513	1,442	71	2	1,513	2
11月	1,460	1,456	1,384	72	4	1,456	4
12月	1,404	1,402	1,344	58	2	1,399	5

(注) 外国船には、米軍艦は含みません。

資料：港湾部みなと整備課

7. 運輸

A. 海上運輸

2. トン数階級別入港船舶

年次	総数		500t未満		500～1,000t	
	隻数	総トン数	隻数	総トン数	隻数	総トン数
平成30年	19,103	14,855,485	16,567	1,597,551	1,082	737,711
令和元年	17,751	13,650,784	15,127	1,456,660	682	482,001
令和 2年	17,579	9,035,121	15,188	1,415,999	400	295,773
令和 3年	17,182	8,272,716	14,818	1,395,275	396	296,747
令和 4年	17,136	7,408,176	14,773	1,393,378	409	303,721

年次	1,000～6,000t		6,000～30,000t		30,000t以上	
	隻数	総トン数	隻数	総トン数	隻数	総トン数
平成30年	1,195	2,487,237	172	2,187,796	87	7,845,190
令和元年	1,677	3,215,596	203	2,437,939	62	6,058,588
令和 2年	1,778	3,110,603	169	1,776,318	44	2,436,428
令和 3年	1,746	2,962,748	189	1,897,669	33	1,720,277
令和 4年	1,788	3,156,870	144	1,464,425	22	1,089,782

資料：港湾部みなと整備課

7. 運輸

A. 海上運輸

3. 佐世保港移入貨物推移（年別）①

種別	平成30年	令和元年	令和2年	令和3年	令和4年
総数	911,637 ^t	1,005,001 ^t	955,188 ^t	921,627 ^t	948,042 ^t
麦	16,630	15,612	10,613	20,820	26,027
米	-	-	-	-	-
とうもろこし	-	5,956	3,000	1,632	6,091
豆類	-	-	-	-	-
その他雑穀	2,494	1,959	3,775	2,393	2,542
野菜・果物	-	-	-	-	-
綿花	-	-	-	-	-
その他農産品	-	-	-	-	-
羊毛	-	-	-	-	-
その他畜産品	-	-	-	-	-
水産品	33,248	31,847	25,897	25,746	28,004
原木	-	-	-	-	-
製材	-	-	-	-	-
樹脂類	-	-	-	-	-
木材チップ	-	-	-	-	-
その他林産品	-	-	-	-	-
薪炭	-	-	-	-	-
石炭	-	-	-	-	-
鉄鉱石	-	-	-	-	-
金属鉱	-	-	-	-	-
砂利・砂	158,898	197,711	226,242	214,797	235,326
石材	-	-	640	-	640
原油	-	-	-	-	-
りん鉱石	-	-	-	-	-
石灰石	12,500	18,750	18,750	21,550	50,000
原塩	-	-	-	-	-
非金属鉱物	-	-	-	-	-
鉄鋼	-	-	-	-	-
鋼材	85,063	109,831	77,703	40,683	23,516
非鉄金属	-	-	-	-	-
金属製品	-	-	-	-	-
鉄道車両	-	-	-	-	-
完成自動車	-	-	-	-	-
その他輸送用車両	-	-	-	-	-
二輪自動車	-	-	-	-	-
自動車部品	-	-	-	-	-
その他輸送機械	63	-	120	-	-
産業機械	-	757	6,736	623	121
電気機械	-	-	-	-	-
測量・光学・医療用機械	-	-	-	-	-
事務用機器	-	-	-	-	-
その他機械	-	-	-	-	-
陶磁器	-	-	-	-	-
セメント	37,922	42,745	44,630	47,140	52,502
ガラス類	-	-	-	-	-
窯業品	-	-	-	-	-
重油	92,830	63,843	62,290	61,616	64,231
石油製品	-	-	-	-	-
LNG（液化天然ガス）	-	-	-	-	-
LPG（液化石油ガス）	600	1,200	1,102	1,602	1,200
その他石油製品	1,000	2,630	2,350	700	-
コークス	-	-	-	-	-
石炭製品	-	-	-	-	-
化学薬品	-	-	-	-	-
化学肥料	369	370	301	319	-
染料・塗料・合成樹脂その他化学工業品	-	-	-	-	-
紙・パルプ	-	-	-	-	-
糸及び紡績半製品	-	-	-	-	-
その他繊維工業品	-	-	-	-	-
砂糖	-	-	-	-	-
製造食品	-	-	-	-	-

資料：港湾部みなと整備課

7. 運輸

A. 海上運輸

3. 佐世保港移入貨物推移（年別）②

種別	平成30年	令和元年	令和2年	令和3年	令和4年
	t	t	t	t	t
飲料	-	-	-	-	-
水	-	-	-	-	-
たばこ	-	-	-	-	-
その他食料工業品	-	-	-	-	-
がん具	-	-	-	-	-
衣類・身廻品・はきもの	-	-	-	-	-
文房具・運動娯楽用品・楽器	-	-	-	-	-
家具装備品	-	-	-	-	-
その他日用品	-	-	-	-	-
ゴム製品	-	-	-	-	-
木製品	-	-	-	-	-
その他製造工業品	-	-	-	-	-
金属くず	-	1,977	-	-	-
再利用資材	-	-	-	-	-
動植物性製造飼肥料	50,772	51,824	55,874	53,410	55,242
廃棄物	-	-	-	-	-
廃土砂	-	-	-	-	-
輸送用容器	-	-	-	-	-
取合せ品	7,184	7,316	6,595	6,471	6,046
分類不能のもの	-	-	-	-	-
揮発油	172,155	170,920	164,160	162,120	154,020
その他石油	239,909	279,753	244,410	260,005	242,534

資料：港湾部みなと整備課

7. 運輸

A. 海上運輸

4. 佐世保港移入貨物推移①

年次及び月次	総数	麦	米	とうもろこし	豆類	その他雑穀	野菜・果物	綿花
平成30年	911,637	16,630	-	-	-	2,494	-	-
令和元年	1,005,001	15,612	-	5,956	-	1,959	-	-
令和 2年	955,188	10,613	-	3,000	-	3,775	-	-
令和 3年	921,627	20,820	-	1,632	-	2,393	-	-
令和 4年	948,042	26,027	-	6,091	-	2,542	-	-
令和 4年 1月	84,423	6,040	-	-	-	-	-	-
2月	79,342	-	-	3,026	-	-	-	-
3月	106,949	3,736	-	1,524	-	-	-	-
4月	64,651	341	-	-	-	-	-	-
5月	71,141	4,046	-	-	-	999	-	-
6月	63,181	-	-	1,541	-	-	-	-
7月	61,107	2,716	-	-	-	-	-	-
8月	77,184	1,498	-	-	-	-	-	-
9月	83,582	-	-	-	-	-	-	-
10月	81,746	3,956	-	-	-	696	-	-
11月	81,716	3,694	-	-	-	-	-	-
12月	93,020	-	-	-	-	847	-	-

年次及び月次	その他農産品	羊毛	その他畜産品	水産品	原木	製材	樹脂類	木材チップ
平成30年	-	-	-	33,248	-	-	-	-
令和元年	-	-	-	31,847	-	-	-	-
令和 2年	-	-	-	25,897	-	-	-	-
令和 3年	-	-	-	25,746	-	-	-	-
令和 4年	-	-	-	28,004	-	-	-	-
令和 4年 1月	-	-	-	2,248	-	-	-	-
2月	-	-	-	1,772	-	-	-	-
3月	-	-	-	2,477	-	-	-	-
4月	-	-	-	2,447	-	-	-	-
5月	-	-	-	2,256	-	-	-	-
6月	-	-	-	1,635	-	-	-	-
7月	-	-	-	2,468	-	-	-	-
8月	-	-	-	2,603	-	-	-	-
9月	-	-	-	2,376	-	-	-	-
10月	-	-	-	3,058	-	-	-	-
11月	-	-	-	3,068	-	-	-	-
12月	-	-	-	1,596	-	-	-	-

年次及び月次	その他林産品	薪炭	石炭	鉄鉱石	金属鉱	砂利・砂	石材	原油
平成30年	-	-	-	-	-	158,898	-	-
令和元年	-	-	-	-	-	197,711	-	-
令和 2年	-	-	-	-	-	226,242	640	-
令和 3年	-	-	-	-	-	216,197	-	-
令和 4年	-	-	-	-	-	235,326	640	-
令和 4年 1月	-	-	-	-	-	14,976	-	-
2月	-	-	-	-	-	27,402	-	-
3月	-	-	-	-	-	22,769	-	-
4月	-	-	-	-	-	18,216	-	-
5月	-	-	-	-	-	24,467	-	-
6月	-	-	-	-	-	11,148	-	-
7月	-	-	-	-	-	8,817	-	-
8月	-	-	-	-	-	19,251	-	-
9月	-	-	-	-	-	19,048	-	-
10月	-	-	-	-	-	23,244	-	-
11月	-	-	-	-	-	22,260	640	-
12月	-	-	-	-	-	23,728	-	-

資料：港湾部みなと整備課

7. 運輸

A. 海上運輸

4. 佐世保港移入貨物推移②

年次及び月次	りん鉱石	石灰石	原塩	非金属鉱物	鉄鋼	鋼材	非鉄金属	金属製品
	t	t	t	t	t	t	t	t
平成30年	-	12,500	-	-	-	85,063	-	-
令和元年	-	18,750	-	-	-	109,831	-	-
令和 2年	-	18,750	-	-	-	77,703	-	-
令和 3年	-	20,150	-	-	-	40,683	-	-
令和 4年	-	50,000	-	-	-	23,516	-	-
令和 4年 1月	-	6,250	-	-	-	2,245	-	-
2月	-	-	-	-	-	1,620	-	-
3月	-	6,250	-	-	-	2,928	-	-
4月	-	6,250	-	-	-	1,484	-	-
5月	-	-	-	-	-	1,696	-	-
6月	-	-	-	-	-	1,502	-	-
7月	-	6,250	-	-	-	1,220	-	-
8月	-	-	-	-	-	2,656	-	-
9月	-	6,250	-	-	-	1,225	-	-
10月	-	6,250	-	-	-	2,686	-	-
11月	-	-	-	-	-	2,208	-	-
12月	-	12,500	-	-	-	2,046	-	-

年次及び月次	鉄道車両	完成自動車	その他 輸送用車両	二輪自動車	自動車部品	その他 輸送機械	産業機械	電気機械
	t	t	t	t	t	t	t	t
平成30年	-	-	-	-	-	63	-	-
令和元年	-	-	-	-	-	-	757	-
令和 2年	-	-	-	-	-	120	6,736	-
令和 3年	-	-	-	-	-	-	623	-
令和 4年	-	-	-	-	-	-	121	-
令和 4年 1月	-	-	-	-	-	-	-	-
2月	-	-	-	-	-	-	-	-
3月	-	-	-	-	-	-	20	-
4月	-	-	-	-	-	-	-	-
5月	-	-	-	-	-	-	-	-
6月	-	-	-	-	-	-	-	-
7月	-	-	-	-	-	-	78	-
8月	-	-	-	-	-	-	-	-
9月	-	-	-	-	-	-	-	-
10月	-	-	-	-	-	-	-	-
11月	-	-	-	-	-	-	23	-
12月	-	-	-	-	-	-	-	-

年次及び月次	測量・光学 医療用機械	事務用機器	その他機械	陶磁器	セメント	ガラス類	窯業品	重油
	t	t	t	t	t	t	t	t
平成30年	-	-	-	-	37,922	-	-	92,830
令和元年	-	-	-	-	42,745	-	-	63,843
令和 2年	-	-	-	-	44,630	-	-	62,290
令和 3年	-	-	-	-	47,140	-	-	61,616
令和 4年	-	-	-	-	52,502	-	-	64,231
令和 4年 1月	-	-	-	-	3,579	-	-	5,950
2月	-	-	-	-	3,751	-	-	5,250
3月	-	-	-	-	4,450	-	-	5,860
4月	-	-	-	-	4,453	-	-	5,480
5月	-	-	-	-	1,561	-	-	5,850
6月	-	-	-	-	3,034	-	-	4,645
7月	-	-	-	-	5,893	-	-	4,940
8月	-	-	-	-	3,498	-	-	4,310
9月	-	-	-	-	4,874	-	-	4,426
10月	-	-	-	-	5,571	-	-	4,380
11月	-	-	-	-	6,067	-	-	5,480
12月	-	-	-	-	5,771	-	-	7,660

資料：港湾部みなと整備課

7. 運輸

A. 海上運輸

4. 佐世保港移入貨物推移③

年次及び月次	石油製品	LNG (液化天然ガス)	LPG (液化石油ガス)	その他 石油製品	コークス	石炭製品	化学薬品	化学肥料
	t	t	t	t	t	t	t	t
平成30年	-	-	600	1,000	-	-	-	369
令和元年	-	-	1,200	2,630	-	-	-	370
令和 2年	-	-	1,102	2,350	-	-	-	301
令和 3年	-	-	1,602	700	-	-	-	319
令和 4年	-	-	1,200	-	-	-	-	-
令和 4年 1月	-	-	-	-	-	-	-	-
2月	-	-	-	-	-	-	-	-
3月	-	-	-	-	-	-	-	-
4月	-	-	600	-	-	-	-	-
5月	-	-	-	-	-	-	-	-
6月	-	-	-	-	-	-	-	-
7月	-	-	-	-	-	-	-	-
8月	-	-	-	-	-	-	-	-
9月	-	-	-	-	-	-	-	-
10月	-	-	-	-	-	-	-	-
11月	-	-	600	-	-	-	-	-
12月	-	-	-	-	-	-	-	-

年次及び月次	染料・塗料・ 合成樹脂その他 化学工業品	紙・パルプ	糸及び 紡績半製品	その他 繊維工業品	砂糖	製造食品	飲料	水
	t	t	t	t	t	t	t	t
平成30年	-	-	-	-	-	-	-	-
令和元年	-	-	-	-	-	-	-	-
令和 2年	-	-	-	-	-	-	-	-
令和 3年	-	-	-	-	-	-	-	-
令和 4年	-	-	-	-	-	-	-	-
令和 4年 1月	-	-	-	-	-	-	-	-
2月	-	-	-	-	-	-	-	-
3月	-	-	-	-	-	-	-	-
4月	-	-	-	-	-	-	-	-
5月	-	-	-	-	-	-	-	-
6月	-	-	-	-	-	-	-	-
7月	-	-	-	-	-	-	-	-
8月	-	-	-	-	-	-	-	-
9月	-	-	-	-	-	-	-	-
10月	-	-	-	-	-	-	-	-
11月	-	-	-	-	-	-	-	-
12月	-	-	-	-	-	-	-	-

年次及び月次	たばこ	その他 食料工業品	がん具	衣類・身廻品 ・はきもの	文房具・ 運動娯楽用品 ・楽器	家具装備品	その他 日用品	ゴム製品
	t	t	t	t	t	t	t	t
平成30年	-	-	-	-	-	-	-	-
令和元年	-	-	-	-	-	-	-	-
令和 2年	-	-	-	-	-	-	-	-
令和 3年	-	-	-	-	-	-	-	-
令和 4年	-	-	-	-	-	-	-	-
令和 4年 1月	-	-	-	-	-	-	-	-
2月	-	-	-	-	-	-	-	-
3月	-	-	-	-	-	-	-	-
4月	-	-	-	-	-	-	-	-
5月	-	-	-	-	-	-	-	-
6月	-	-	-	-	-	-	-	-
7月	-	-	-	-	-	-	-	-
8月	-	-	-	-	-	-	-	-
9月	-	-	-	-	-	-	-	-
10月	-	-	-	-	-	-	-	-
11月	-	-	-	-	-	-	-	-
12月	-	-	-	-	-	-	-	-

資料：港湾部みなと整備課

7. 運輸

A. 海上運輸

4. 佐世保港移入貨物推移④

年次及び月次	木製品	その他 製造工業品	金属くず	再利用資材	動植物性 製造飼肥料	廃棄物	廃土砂	輸送用容器
	t	t	t	t	t	t	t	t
平成30年	-	-	-	-	50,772	-	-	-
令和元年	-	-	1,977	-	51,824	-	-	-
令和 2年	-	-	-	-	55,874	-	-	-
令和 3年	-	-	-	-	53,410	-	-	-
令和 4年	-	-	-	-	55,242	-	-	-
令和 4年 1月	-	-	-	-	4,257	-	-	-
2月	-	-	-	-	4,014	-	-	-
3月	-	-	-	-	5,002	-	-	-
4月	-	-	-	-	4,138	-	-	-
5月	-	-	-	-	4,635	-	-	-
6月	-	-	-	-	5,313	-	-	-
7月	-	-	-	-	3,211	-	-	-
8月	-	-	-	-	3,853	-	-	-
9月	-	-	-	-	7,153	-	-	-
10月	-	-	-	-	3,378	-	-	-
11月	-	-	-	-	5,351	-	-	-
12月	-	-	-	-	4,937	-	-	-

年次及び月次	取合せ品	分類不能 のもの	揮発油	その他石油
	t	t	t	t
平成30年	7,184	-	172,155	239,909
令和元年	7,316	-	170,920	279,753
令和 2年	6,595	-	164,160	244,410
令和 3年	6,471	-	162,120	260,005
令和 4年	6,046	-	154,020	242,534
令和 4年 1月	458	-	13,900	24,520
2月	497	-	12,780	19,230
3月	548	-	13,690	37,695
4月	579	-	12,270	8,393
5月	494	-	12,430	12,707
6月	528	-	12,920	20,915
7月	519	-	12,870	12,125
8月	456	-	16,355	22,704
9月	460	-	10,230	27,540
10月	387	-	14,700	13,440
11月	565	-	10,630	21,130
12月	555	-	11,245	22,135

資料：港湾部みなと整備課

7. 運輸

A. 海上運輸

5. 施設別乗降客数

年次	鯨瀬フェリー棧橋、浮棧橋		新みなと浮棧橋		相浦浮棧橋	
	乗客	降客	乗客	降客	乗客	降客
平成30年	134,772	141,651	146,418	145,319	37,415	37,073
令和元年	121,134	128,626	142,716	141,598	33,709	33,684
令和 2年	78,157	81,453	114,649	113,636	25,855	26,095
令和 3年	77,303	77,586	115,153	114,874	29,141	28,571
令和 4年	92,053	94,708	118,351	118,266	29,078	29,126

年次	三浦岸壁		神浦港～寺島		その他	
	乗客	降客	乗客	降客	乗客	降客
平成30年	231,668	232,446	2,122	2,010	942	954
令和元年	190,862	191,166	2,431	2,399	380	386
令和 2年	7,681	7,671	2,186	2,174	225	220
令和 3年	151	75	1,542	1,503	102	102
令和 4年	660	401	2,755	2,647	677	1,009

資料：港湾部みなと整備課、企画部宇久行政センター産業振興課

7. 運輸

B. 陸上運輸

1. 市内駅別乗降客数（松浦鉄道）

年度	総数	本庁					大野	
		佐世保	佐世保中央	中佐世保	北佐世保	山の田	泉福寺	左石
		人	人	人	人	人	人	人
平成30年度	3,497,589	673,184	331,910	66,757	226,701	37,501	383,734	371,502
令和元年度	3,364,726	622,592	348,012	64,978	191,185	36,781	359,667	369,518
令和2年度	2,750,282	509,135	283,046	52,794	155,089	30,229	297,941	305,510
令和3年度	2,867,400	530,171	292,031	54,811	161,767	31,254	312,688	319,887
令和4年度	3,243,934	642,849	329,423	57,110	189,250	36,433	353,499	394,472

年度	中里皆瀬				相浦			
	野中	皆瀬	中里	本山	上相浦	大学	相浦	棚方
	人	人	人	人	人	人	人	人
平成30年度	62,861	72,671	99,004	76,695	218,240	395,397	61,372	67,230
令和元年度	55,816	80,067	93,204	71,752	207,750	387,339	70,723	71,332
令和2年度	45,452	65,032	75,917	58,911	169,652	312,461	57,781	58,239
令和3年度	47,165	67,726	78,858	61,205	176,627	326,097	59,941	60,582
令和4年度	59,144	70,921	78,887	59,621	208,612	326,079	60,112	72,660

年度	相浦	吉井	江迎				
	真申	吉井	潜竜ヶ滝	いのつき	高岩	江迎鹿町	すえ たちばな
	人	人	人	人	人	人	人
平成30年度	25,137	58,451	43,631	15,135	42,536	166,011	1,929
令和元年度	23,389	49,023	26,591	7,211	25,042	199,670	3,084
令和2年度	18,738	39,911	21,571	5,809	20,519	164,192	2,353
令和3年度	19,407	41,723	22,573	6,092	21,475	172,887	2,433
令和4年度	27,162	45,406	34,038	19,019	36,762	139,228	3,247

資料：松浦鉄道株式会社

7. 運輸

B. 陸上運輸

2. 市内路線バスの運輸状況

【佐世保市営バス】

年度	営業 キロ程	停留所数	在籍 車両数	実働延日 車両数	走行 キロ数	乗車 人員数	うち、 定期券		1日平均 運転台数	1日平均 乗車人員
							千人	千人		
平成30年度	163.9	391	89	22,632	2,842	5,943	1,552		62	16,282
令和元年度	-	-	-	-	-	-	-	-	-	-
令和2年度	-	-	-	-	-	-	-	-	-	-
令和3年度	-	-	-	-	-	-	-	-	-	-
令和4年度	-	-	-	-	-	-	-	-	-	-

【西肥バス】

年度	営業 キロ程	停留所数	在籍 車両数	実働延日 車両数	走行 キロ数	乗車 人員数	うち、 定期券		1日平均 運転台数	1日平均 乗車人員
							千人	千人		
令和元年度	1,081	708	234	77,325	r11,589	14,938	8,929		211	40,814
令和2年度	1,074	708	229	74,152	r10,858	11,631	7,284		203	31,866
令和3年度	1,052	673	217	73,946	r10,783	11,434	7,136		203	31,326
令和4年度	1,043	673	202	63,582	9,405	11,414	7,136		174	31,271

【させぼバス】

年度	営業 キロ程	停留所数	在籍 車両数	実働延日 車両数	走行 キロ数	乗車 人員数	うち、 定期券		1日平均 運転台数	1日平均 乗車人員
							千人	千人		
令和元年度	26.4	80	6	1,415	r136	393	116		4	1,074
令和2年度	26.4	80	6	1,449	136	r311	r104		4	r852
令和3年度	26.4	80	6	1,441	136	r297	r87		4	r815
令和4年度	26	80	6	1,451	141	386	129		4	1,056

(注) 平成30年度をもって佐世保市営バスは廃止されました。

(注) 長距離路線バス（高速バス）、定期観光バス及び貸切バスを除きます。

(注) 佐世保市における一般乗合旅客自動車（路線バス）の運行状況について掲載しておりますが、

一部市外（佐賀県、平戸市、松浦市、東彼杵郡、佐々町）を含みます。

資料：企画部地域交通課

7. 運輸

B. 陸上運輸

3. 自動車交通量①

令和3年（10月～11月）

路線名	観測地点名	昼間 12時間			24時間		
		小型車	大型車	台	小型車	大型車	台
一般国道		台	台	台	台	台	台
35号	佐世保市桑木場町2627	13,668	11,983	1,685	17,760	15,460	2,300
35号	佐世保市勝海町261	19,442	18,081	1,361	26,052	23,858	2,194
35号	佐世保市大塔町1679-2	28,428	26,353	2,075	38,094	34,801	3,293
35号	佐世保市日宇町668-2	34,341	32,212	2,129	46,017	42,417	3,600
35号	佐世保市稲荷町25-34	30,594	28,454	2,140	40,996	37,545	3,451
35号	佐世保市三浦町1-6	33,348	30,714	2,634	44,686	40,623	4,063
202号	佐世保市早岐町3-11-15	11,669	11,021	648	14,586	13,448	1,138
202号	佐世保市有福町4158-6	6,781	5,758	1,023	8,341	7,073	1,268
202号	佐世保市指方町1772-2	15,869	13,736	2,133	18,301	15,940	2,361
202号	佐世保市針尾中町1923	11,311	9,565	1,746	14,139	11,898	2,241
202号	佐世保市針尾東町2707-2	9,708	8,660	1,048	12,329	10,998	1,331
202号 (指方バイパス)	佐世保市指方町2933	5,036	4,212	824	6,194	5,200	994
202号 (江上バイパス)	佐世保市針尾東町	5,601	4,823	778	6,889	5,915	974
204号	佐世保市吉井町立石186	9,521	8,759	762	11,901	10,732	1,169
204号	佐世保市上本山町	16,420	15,049	1,371	20,853	18,675	2,178
204号	佐世保市吉岡町	19,016	17,551	1,465	24,340	21,890	2,450
204号	佐世保市春日町16-11	28,678	26,718	1,960	36,995	33,496	3,499
204号	佐世保市城山町1-24	28,425	26,719	1,706	36,953	33,524	3,429
205号	佐世保市大塔町14-23	11,216	10,476	740	14,469	13,322	1,147
205号	佐世保市有福町1299-24	30,979	27,974	3,005	39,963	35,835	4,128
384号	佐世保市三浦町2-1	6,461	6,173	288	7,947	7,426	521
497号 (武雄佐世保道路)	波佐見有田IC～佐世保三川内IC	6,186	5,585	601	7,322	6,612	710
497号 (武雄佐世保道路)	佐世保三川内IC～佐世保大塔IC	6,880	6,211	669	8,138	7,349	789
497号 (佐世保道路)	佐世保大塔IC～佐世保みなとIC	21,659	19,554	2,105	26,057	23,527	2,530
497号 (佐世保道路)	佐世保みなとIC～佐世保中央IC	15,111	13,640	1,471	18,559	16,757	1,802
497号 (佐々佐世保道路)	佐世保市小野町	22,368	19,917	2,451	28,042	25,147	2,895
498号	佐世保市瀬戸越三丁目	10,735	9,482	1,253	13,419	11,707	1,712
498号	佐世保市上柚木町	4,461	4,188	273	5,442	5,036	406
498号	佐世保市潜木町	3,394	3,065	329	4,405	3,980	425
主要地方道							
佐世保嬉野線	佐世保市新行江町389	6,910	6,495	415	8,668	8,156	512
佐世保日野松浦線	佐世保市三浦町21-1	23,737	22,184	1,553	30,621	27,794	2,827
佐世保日野松浦線	佐世保市小島町132	5,237	5,005	232	6,442	6,032	410
佐世保日野松浦線	佐世保市椎木町204-1	17,264	16,296	968	22,098	20,241	1,857
佐世保日野松浦線	佐世保市木宮町	14,751	13,670	1,081	18,734	16,916	1,818
佐世保日野松浦線	佐世保市牧の地町	9,486	8,906	580	11,763	10,805	958
佐世保日野松浦線	佐世保市菰田町	173	153	20	318	251	67
佐世保日野松浦線	佐世保市世知原町筥瀬818	942	779	163	1,083	911	172
佐々鹿町江迎線	佐世保市小佐々町黒石313-1	12,365	11,424	941	15,456	13,974	1,482
佐々鹿町江迎線	佐世保市小佐々町楠泊601	3,141	3,061	80	3,583	3,489	94
佐々鹿町江迎線	佐世保市鹿町下歌ヶ浦290-2	2,387	2,222	165	2,888	2,652	236
佐世保港線	佐世保市矢岳町1-1	19,777	18,716	1,061	25,512	23,384	2,128
佐世保吉井松浦線	佐世保市吉井町田原	6,317	5,885	432	7,770	7,119	651
佐世保吉井松浦線	佐世保市吉井町前岳	5,015	4,647	368	6,168	5,627	541
柚木三川内線	佐世保市柚木町2204	4,293	3,910	383	5,237	4,728	509
柚木三川内線	佐世保市里美町	3,771	3,228	543	4,601	3,944	657
栗木吉井線	佐世保市世知原町槍巻338-2	2,096	1,878	218	2,515	2,248	267
栗木吉井線	佐世保市世知原町栗迎28	1,708	1,593	115	2,033	1,881	152
栗木吉井線	佐世保市吉井町橋川内440	4,336	4,014	322	5,333	4,864	469
御厨田代江迎線	佐世保市江迎町栗越	2,277	2,003	274	2,732	2,398	334
御厨田代江迎線	佐世保市江迎町長坂192-1	2,894	2,683	211	3,502	3,207	295

(注) 観測時間帯は、7:00から19:00まで(昼間)及び7:00から翌日7:00または0:00から翌日0:00までの24時間を観測しています。

資料：国土交通省「令和3年度年度全国道路・街路交通情勢調査(道路交通センサス)」

7. 運輸

B. 陸上運輸

3. 自動車交通量②

令和3年（10月～11月）

路線名	観測地点名	昼間		24時間			
		12時間	小型車	大型車	小型車	大型車	
		台	台	台	台	台	
一般県道							
曲川心野線	佐世保市心野町	30	30	0	32	32	0
佐世保鹿町線	佐世保市棚方町	8,346	7,759	587	10,266	9,379	887
佐世保鹿町線	佐世保市小佐々町田原267	1,520	1,437	83	1,809	1,693	116
ハウステンボス線	佐世保市ハウステンボス町4-3	7,959	7,349	610	9,869	8,951	918
重野長畑線	佐世保市城間町	3,606	3,369	237	4,399	4,051	348
臼之浦港線	佐世保市小佐々町臼ノ浦539-48	483	441	42	551	504	47
俵ヶ浦日野線	佐世保市赤崎町596-36	5,266	4,925	341	6,477	5,952	525
佐世保世知原線	佐世保市松瀬町	4,188	4,048	140	5,109	4,846	263
宇久島循環線	佐世保市宇久町平3092-6	1,475	1,419	56	1,696	1,625	71
宇久島循環線	佐世保市宇久町神浦2210	205	204	1	291	276	15
南風崎停車場指方線	佐世保市指方町2213-2	3,762	3,206	556	4,590	3,919	671
南風崎停車場指方線	佐世保市南風崎町152	259	239	20	477	387	90
平瀬佐世保線	佐世保市浦川内町126	5,678	5,329	349	6,827	6,424	403
平瀬佐世保線	佐世保市早岐1丁目6-3	12,713	12,009	704	15,891	14,631	1,260
御厨江迎線	佐世保市江迎町上川内免661-3	1,911	1,824	87	2,274	2,147	127
崎岡町早岐線	佐世保市広田4丁目11-9	11,452	10,889	563	14,315	13,251	1,064

（注）観測時間帯は、7:00から19:00まで（昼間）及び7:00から翌日7:00または0:00から翌日0:00までの24時間を観測しています。

資料：国土交通省「令和3年度年度全国道路・街路交通情勢調査（道路交通センサス）」

7. 運輸

B. 陸上運輸

4. 原付自転車及び軽自動車数

年次	総数	原動機付自転車			
		1種 50cc以下	2種 90cc以下	3種 125cc以下	ミニカー
令和元年	107,881	11,263	1,313	3,887	368
令和 2年	107,653	10,734	1,225	3,942	365
令和 3年	107,917	10,172	1,190	4,024	370
令和 4年	107,877	9,667	1,166	4,117	360
令和 5年	108,167	9,333	1,117	4,210	346

年次	軽自動車				二輪の 小型自動車 250cc超	小型特殊車	
	四輪乗用	四輪貨物	三輪	二輪 250cc以下		農耕用	その他
令和元年	64,057	18,431	2	3,283	3,197	1,755	325
令和 2年	64,448	18,293	2	3,302	3,241	1,755	346
令和 3年	64,918	18,336	1	3,415	3,373	1,748	370
令和 4年	65,073	18,383	1	3,454	3,507	1,765	384
令和 5年	65,443	18,480	1	3,466	3,626	1,756	389

資料：財務部資産税課

7. 運輸

B. 陸上運輸

5. 佐世保市内の自動車台数

年度	総数	乗用車		乗合	貨物自動車			特殊車 及び 特殊用途車
		普通	小型		普通	小型	被けん引車	
平成30年度	79,068	30,746	36,620	625	3,156	4,944	69	2,908
令和元年度	78,938	31,401	35,682	656	3,221	4,987	79	2,912
令和 2年度	78,981	32,312	34,802	627	3,257	4,977	76	2,930
令和 3年度	78,493	32,771	33,879	589	3,294	4,955	82	2,923
令和 4年度	78,164	33,236	33,010	568	3,329	5,041	90	2,890

資料：長崎運輸支局佐世保自動車検査登録事務所

7. 運輸

B. 陸上運輸

6. 路線別国・県道

令和5年4月1日現在

道路種別及び路線名	起点	終点	道路延長	舗装延長	舗装率
			m	m	%
一般国道					
497号 (自動車専用道路) 西九州自動車道武雄佐世保道路 西海パールライン有料道路	木原町	下本山町	23,757	23,757	100.0
	指方町	針尾東町	3,598	3,598	100.0
一般国道					
35号	木原町	八幡町	17,621	17,621	100.0
202号	田の浦町	針尾東町	17,123	17,123	100.0
204号	八幡町	江迎町	23,869	23,869	100.0
205号	大塔町	長畑町	10,424	10,424	100.0
384号	戸尾町	万津町	483	483	100.0
498号	瀬戸越町	潜木町	13,430	10,516	78.3
主要地方道					
佐世保日野松浦線	千尽町	世知原町	29,683	29,379	99.0
佐世保嬉野線	三川内本町	新行江町	2,684	2,684	100.0
佐世保港線	松浦町	矢岳町	421	421	100.0
佐世保吉井松浦線	皆瀬町	江迎町	11,397	11,397	100.0
柚木三川内線	柚木町	三川内町	13,202	11,807	89.4
栗木吉井線	潜木町	吉井町	14,647	14,647	100.0
佐々鹿町江迎線	小佐々町	小佐々町	28,434	28,434	100.0
御厨田代江迎線	江迎町	江迎町	4,900	4,900	100.0
一般県道					
佐世保鹿町線	木宮町	鹿町町	13,818	13,818	100.0
俵ヶ浦日野線	俵ヶ浦町	小島町	17,251	17,251	100.0
佐世保世知原線	田原町	世知原町	9,539	9,539	100.0
南風崎停車場指方線	南風崎町	指方町	1,966	1,966	100.0
平瀬佐世保線	重尾町	早岐町	7,738	7,614	98.4
崎岡町早岐線	崎岡町	早岐二丁目	2,767	2,767	100.0
ハウステンボス線	ハウステンボス町	ハウステンボス町	5,136	5,136	100.0
重尾長畑線	重尾町	長畑町	4,013	4,013	100.0
曲川心野線	心野町	心野町	716	716	100.0
白ノ浦港線	小佐々町	小佐々町	506	457	90.3
宇久島循環線	宇久町	宇久町	18,494	17,502	94.6
松浦江迎線	江迎町	江迎町	1,233	1,233	100.0
志方江迎線	江迎町	江迎町	2,893	2,839	98.1
御厨江迎線	江迎町	江迎町	4,727	4,727	100.0
平戸江迎線	江迎町	江迎町	3,302	3,302	100.0
市道			1,789,864	1,759,907	98.3

(注) 舗装延長は、軽舗装を除きます。

(注) 路線の情報は、行政区域の管理区間のみを掲載しています。

(注) 平戸江迎線は、令和5年度資料から追加された路線です。

資料：土木部土木管理課（国道・県道については長崎県の「道路現況表」参照）

8. 金融

8. 金融

A. 金融機関

1. 佐世保手形交換所参加金融機関

令和4年1月1日現在

本支店別	総数	銀行	商工中金	信用金庫	ゆうちょ	信用組合	労働金庫	農協	漁協
		件	件	件	件	件	件	件	件
本店 (所)	1	-	-	-	-	1	-	-	-
支店 (所)	77	48	1	7	1	5	2	13	-

資料：観光商工部商工労働課

8. 金融

A. 金融機関

2. 銀行預金

年次	総額	当座預金	普通預金	貯蓄預金	通知預金	定期預金	定期積金	その他の 預金
		百万円	百万円	百万円	百万円	百万円	百万円	百万円
平成30年	901,582	41,709	528,264	7,377	291	318,112	114	5,715
令和元年	901,060	45,306	543,225	7,890	545	299,145	149	4,800
令和 2年	956,851	47,652	610,418	8,790	1,177	283,097	149	5,568
令和 3年	985,684	48,469	646,033	9,781	1,517	274,284	155	5,445
令和 4年	1,014,090	49,091	679,827	10,692	1,345	268,591	156	4,388

資料：観光商工部商工労働課

8. 金融

A. 金融機関

3. 銀行貸出金

年次	総額	割引手形	手形貸付	証書貸付	当座貸越
平成30年	482,210	2,923	21,612	416,739	40,936
令和元年	484,270	2,506	21,958	412,021	47,785
令和 2年	521,062	2,051	20,154	450,773	48,084
令和 3年	515,943	1,684	18,840	447,839	47,580
令和 4年	523,562	1,339	20,478	452,085	49,660

資料：観光商工部商工労働課

8. 金融

A. 金融機関

4. 信用金庫・信用組合預金

年次	総額						
	当座預金	普通預金	通知預金	定期預金	定期積金	その他の預金	
平成30年	131,139	784	38,978	84	88,372	2,690	229
令和元年	138,836	1,234	47,228	36	87,327	2,822	187
令和 2年	135,086	857	48,783	87	82,560	2,676	121
令和 3年	129,333	844	47,100	35	78,494	2,480	362
令和 4年	130,702	995	48,886	74	78,278	2,300	166

資料：九州労働金庫佐世保支店、九州ひぜん信用金庫、西海みずき信用組合

8. 金融

A. 金融機関

5. 信用金庫・信用組合貸出金

年次	総額				
		割引手形	手形貸付	証書貸付	当座貸越
	百万円	百万円	百万円	百万円	百万円
平成30年	96,843	223	2,697	89,314	4,608
令和元年	109,313	156	2,889	101,975	4,292
令和 2年	111,761	153	2,827	105,245	3,534
令和 3年	107,436	100	2,578	101,969	2,786
令和 4年	110,025	85	2,966	104,012	2,961

資料：九州労働金庫佐世保支所、九州ひぜん信用金庫、西海みずき信用組合

8. 金融

A. 金融機関

6. 農業協同組合、漁業協同組合預金

年次	総額						
	当座預金	普通預金	通知預金	定期預金	定期積金	その他の預金	
	百万円	百万円	百万円	百万円	百万円	百万円	百万円
平成30年	131,137	52	48,459	199	78,446	3,165	817
令和元年	130,596	44	51,438	105	75,182	3,095	732
令和 2年	131,667	41	57,086	17	70,695	2,948	881
令和 3年	129,983	33	59,828	3	66,529	2,791	797
令和 4年	128,036	46	63,070	0	62,261	2,007	653

資料：ながさき西海農業協同組合、九州信用漁業協同組合連合会長崎統括支店

8. 金融

A. 金融機関

7. 農業協同組合、漁業協同組合貸出金

年次	総額	割引手形	手形貸付	証書貸付	当座貸越
		百万円	百万円	百万円	百万円
平成30年	35,038	1	948	32,971	1,118
令和元年	36,068	-	989	34,018	1,059
令和2年	35,187	-	854	32,583	874
令和3年	35,836	-	885	33,271	802
令和4年	35,996	0	661	34,710	624

資料：ながさき西海農業協同組合、九州信用漁業協同組合連合会長崎統括支店

8. 金融

A. 金融機関

8. 信用保証協会利用状況

年度	保証申込		保証承諾		保証債務残高		代位弁済(元利)		求償権残高	
	件数	金額	件数	金額	件数	金額	件数	金額	件数	金額
	件	千円	件	千円	件	千円	件	千円	件	千円
平成30年度	1,795	19,142,997	1,752	18,692,396	4,969	39,470,857	58	346,011	2,915	22,696,216
令和元年度	2,209	24,733,391	2,130	23,831,419	4,855	40,842,951	62	580,368	2,795	21,855,604
令和2年度	4,137	61,574,623	3,842	54,237,447	6,296	68,410,560	39	378,710	2,735	21,556,419
令和3年度	1,155	11,986,698	1,165	12,437,815	6,332	66,584,939	38	477,011	2,595	21,038,751
令和4年度	1,345	17,170,787	1,212	14,792,517	6,366	64,990,114	32	285,540	2,370	19,441,699

(注) 佐世保支所管轄分(佐世保市、平戸市、松浦市、西海市、佐々町、川棚町、東彼杵町、波佐見町、新上五島町、小値賀町)の情報を掲載しています(千円未満を四捨五入)。

資料:長崎県信用保証協会

9. 事業所

9. 事業所

A. 経済センサス

1. 産業分類別事業所数及び従業者数①

各年6月1日現在

産業分類別	平成28年		令和3年	
	事業所数	従業者数	事業所数	従業者数
	事業所	人	事業所	人
A～R 全産業（S公務を除く）	10,769	96,038	10,172	97,229
A～B 第一次産業	65	1,168	79	1,100
C～E 第二次産業	1,542	16,696	1,502	16,646
F～R 第三次産業	9,162	78,174	8,591	79,483
A 農業、林業	25	293	31	234
01 農業	24	284	29	227
02 林業	1	9	2	7
B 漁業	40	875	48	866
03 漁業（水産養殖業を除く）	13	520	19	566
04 水産養殖業	27	355	29	300
C 鉱業、採石業、砂利採取業	-	-	-	-
05 鉱業、採石業、砂利採取業	-	-	-	-
D 建設業	968	7,463	973	7,554
06 総合工事業	449	3,654	429	3,397
07 職別工事業（設備工事業を除く）	293	1,911	300	2,113
08 設備工事業	226	1,898	244	2,044
E 製造業	574	9,233	529	9,092
09 食料品製造業	131	2,414	116	2,107
10 飲料・たばこ・飼料製造業	16	154	10	125
11 繊維工業	25	294	28	559
12 木材・木製品製造業（家具を除く）	17	96	12	99
13 家具・装備品製造業	23	105	20	89
14 パルプ・紙・紙加工品製造業	3	38	5	45
15 印刷・同関連業	31	229	26	189
16 化学工業	4	14	4	13
17 石油製品・石炭製品製造業	5	46	4	42
18 プラスチック製品製造業	11	109	7	115
19 ゴム製品製造業	3	13	3	13
20 なめし革・同製品・毛皮製造業	1	7	-	-
21 窯業・土石製品製造業	52	384	47	365
22 鉄鋼業	10	357	6	201
23 非鉄金属製造業	2	9	1	16
24 金属製品製造業	50	512	50	549
25 はん用機械器具製造業	13	568	22	663
26 生産用機械器具製造業	21	328	14	238
27 業務用機械器具製造業	4	171	4	126
28 電子部品・デバイス・電子回路製造業	3	59	1	14
29 電気機械器具製造業	8	305	12	495
30 情報通信機械器具製造業	4	195	3	246
31 輸送用機械器具製造業	95	2,654	98	2,630
32 その他の製造業	42	172	36	153
F 電気・ガス・熱供給・水道業	10	352	20	402
33 電気業	6	240	9	79
34 ガス業	1	24	2	26
35 熱供給業	1	12	1	13
36 水道業	2	76	8	284
G 情報通信業	71	810	70	807
37 通信業	6	34	6	29
38 放送業	10	160	6	108
39 情報サービス業	39	494	42	600
40 インターネット附随サービス業	4	49	1	3
41 映像・音声・文字情報制作業	12	73	15	67
H 運輸業、郵便業	226	4,602	227	4,673
42 鉄道業	8	136	8	141
43 道路旅客運送業	68	1,125	74	1,228
44 道路貨物運送業	99	2,174	94	2,074
45 水運業	17	303	17	352
46 航空運輸業	1	5	1	5
47 倉庫業	9	96	8	80
48 運輸に附帯するサービス業	23	284	24	398
49 郵便業（信書便事業を含む）	1	479	1	395

（注）公務及び地方公共団体の数値は除きます。

資料：総務省、経済産業省「平成28年経済センサスー活動調査」「令和3年経済センサスー活動調査」

9. 事業所

A. 経済センサス

1. 産業分類別事業所数及び従業者数②

各年6月1日現在

産業分類別	平成28年		令和3年	
	事業所数	従業者数	事業所数	従業者数
	事業所	人	事業所	人
I 卸売業、小売業	3,033	21,636	2,629	20,125
50 各種商品卸売業	5	93	6	91
51 繊維・衣服等卸売業	24	240	29	252
52 飲食料品卸売業	173	1,670	151	1,381
53 建築材料、鉱物・金属材料等卸売業	164	1,152	149	1,002
54 機械器具卸売業	141	1,097	137	1,222
55 その他の卸売業	162	1,294	146	1,109
56 各種商品小売業	6	494	7	676
57 織物・衣服・身の回り品小売業	329	1,718	243	1,062
58 飲食料品小売業	756	6,278	655	6,367
59 機械器具小売業	314	1,888	291	1,868
60 その他の小売業	861	4,810	733	4,341
61 無店舗小売業	96	893	82	754
J 金融業、保険業	204	3,249	207	2,445
62 銀行業	35	1,432	35	539
63 協同組織金融業	19	228	19	156
64 クレジットカード業等非預金信用機関	17	136	18	153
65 金融商品取引業、商品先物取引業	3	46	5	53
66 補助的金融業等	4	39	4	26
67 保険業（保険媒介代理業等を含む）	123	1,349	126	1,518
K 不動産業、物品賃貸業	613	1,881	638	2,257
68 不動産取引業	108	369	99	377
69 不動産賃貸業・管理業	445	1,120	484	1,549
70 物品賃貸業	60	392	55	331
L 学術研究、専門・技術サービス業	393	2,119	400	2,337
71 学術・開発研究機関	3	38	2	45
72 専門サービス業	164	833	164	846
73 広告業	20	125	19	98
74 技術サービス業	206	1,123	215	1,348
M 宿泊業、飲食サービス業	1,426	10,079	1,219	8,519
75 宿泊業	101	1,841	80	1,707
76 飲食店	1,177	6,882	1,003	5,701
77 持ち帰り・配達飲食サービス業	147	1,355	135	1,110
N 生活関連サービス業、娯楽業	1,057	5,716	965	4,903
78 洗濯・理容・美容・浴場業	813	2,147	734	1,856
79 その他の生活関連サービス業	105	843	101	666
80 娯楽業	138	2,725	130	2,381
O 教育、学習支援業	314	3,028	410	4,784
81 学校教育	63	1,760	147	3,432
82 その他の教育、学習支援業	251	1,268	263	1,352
P 医療、福祉	989	17,939	1,044	20,746
83 医療業	499	9,524	491	10,644
84 保健衛生	3	21	10	543
85 社会保険・社会福祉・介護事業	487	8,394	543	9,559
Q 複合サービス事業	91	727	82	698
86 郵便局	74	484	71	467
87 協同組合（他に分類されないもの）	17	243	11	231
R サービス業（他に分類されないもの）	735	6,036	680	6,787
88 廃棄物処理業	32	498	40	870
89 自動車整備業	123	533	105	438
90 機械等修理業（別掲を除く）	70	495	67	510
91 職業紹介・労働者派遣業	18	172	18	236
92 その他の事業サービス業	142	3,307	138	3,768
93 政治・経済・文化団体	143	441	118	376
94 宗教	199	527	181	479
95 その他のサービス業	5	41	12	100

（注）公務及び地方公共団体の数値は除きます。

資料：総務省、経済産業省「平成28年経済センサスー活動調査」「令和3年経済センサスー活動調査」

9. 事業所

A. 経済センサス

2. 経営組織別、地区別民営事業所数

令和3年6月1日現在

経営組織 及び地区別	民営	(再掲)			
		個人	法人	会社	
				会社	会社以外の法人
	事業所	事業所	事業所	事業所	事業所
佐世保市	9,997	3,506	6,402	5,309	1,093
本庁管内	4,365	1,683	2,642	2,178	464
相浦地区	763	253	501	416	85
早岐地区	912	291	616	531	85
日宇地区	1,251	281	966	865	101
大野地区	508	212	290	245	45
中里皆瀬地区	285	87	194	164	30
柚木地区	143	49	92	66	26
黒島地区	25	14	11	4	7
三川内地区	208	75	131	108	23
針尾地区	92	28	64	50	14
江上地区	291	50	240	213	27
宮地区	102	40	62	40	22
吉井地区	200	65	130	94	36
世知原地区	105	46	58	38	20
宇久地区	132	69	56	31	25
小佐々地区	213	82	130	108	22
江迎地区	228	97	130	94	36
鹿町地区	174	84	89	64	25

(注) 公務及び地方公共団体は調査対象外のため、計上されていません。

資料：総務省、経済産業省「令和3年経済センサスー活動調査」

9. 事業所

A. 経済センサス

3. 経営組織別、地区別民営事業所従業者数

令和3年6月1日現在

経営組織 及び地区別	民営	(再掲)			
		個人	法人	会社	
				会社	会社以外の法人
	人	人	人	人	人
佐世保市	93,968	9,648	84,027	62,517	21,510
本庁管内	36,221	4,394	31,737	22,573	9,164
相浦地区	7,144	713	6,398	4,815	1,583
早岐地区	8,959	927	8,016	6,695	1,321
日宇地区	15,834	871	14,935	12,150	2,785
大野地区	4,524	559	3,958	2,436	1,522
中里皆瀬地区	2,489	258	2,221	1,604	617
柚木地区	1,294	129	1,162	672	490
黒島地区	84	35	49	20	29
三川内地区	1,853	192	1,650	1,331	319
針尾地区	711	76	635	475	160
江上地区	5,138	170	4,967	4,093	874
宮地区	719	117	602	347	255
吉井地区	1,644	169	1,429	826	603
世知原地区	819	101	714	444	270
宇久地区	552	154	369	193	176
小佐々地区	2,820	282	2,536	2,202	334
江迎地区	2,034	267	1,761	1,008	753
鹿町地区	1,129	234	888	633	255

(注) 公務及び地方公共団体は調査対象外のため、計上されていません。

資料：総務省、経済産業省「令和3年経済センサスー活動調査」

9. 事業所

A. 経済センサス

4. 産業分類別、規模別民営事業所及び従業員数

令和3年6月1日現在

産業分類	事業所数					派遣及び 出向
	1-4人	5-9人	10-29人	30人以上	事業所	
総数	10,172	3,801	1,631	1,570	537	52
A-B 農業・林業、漁業	79	24	16	26	5	1
C 鉱業、採石業、砂利採取業	-	-	-	-	-	-
D 建設業	973	396	192	160	28	2
E 製造業	529	170	105	114	56	1
F 電気・ガス・熱供給・水道業	20	2	1	7	2	3
G 情報通信業	70	34	9	9	5	1
H 運輸業、郵便業	227	45	32	62	42	2
I 卸売業、小売業	2,629	1,060	426	400	101	17
J 金融業、保険業	207	56	46	60	19	1
K 不動産業、物品賃貸業	638	222	50	36	3	1
L 学術研究、専門・技術サービス業	400	198	63	38	10	2
M 宿泊業、飲食サービス業	1,219	466	168	164	37	3
N 生活関連サービス業、娯楽業	965	356	83	61	13	2
O 教育、学習支援業	410	145	47	84	35	2
P 医療、福祉	1,044	234	288	281	128	3
Q 複合サービス事業	82	52	19	4	4	-
R サービス業（他に分類されないもの）	680	341	86	64	49	11

産業分類	従業員数				
	1-4人	5-9人	10-29人	30人以上	事業所
総数	97,229	12,268	12,488	27,538	40,905
A-B 農業・林業、漁業	1,100	95	127	592	268
C 鉱業、採石業、砂利採取業	-	-	-	-	-
D 建設業	7,554	1,513	1,586	2,857	1,276
E 製造業	9,092	630	851	2,143	5,314
F 電気・ガス・熱供給・水道業	402	5	13	128	247
G 情報通信業	807	126	63	145	453
H 運輸業、郵便業	4,673	148	253	1,191	3,025
I 卸売業、小売業	20,125	3,401	3,130	6,670	5,827
J 金融業、保険業	2,445	164	339	1,007	897
K 不動産業、物品賃貸業	2,257	646	383	609	119
L 学術研究、専門・技術サービス業	2,337	603	495	620	487
M 宿泊業、飲食サービス業	8,519	1,605	1,269	2,760	2,298
N 生活関連サービス業、娯楽業	4,903	1,042	607	1,072	1,586
O 教育、学習支援業	4,784	427	337	1,551	2,344
P 医療、福祉	20,746	816	2,275	4,984	12,521
Q 複合サービス事業	698	180	118	62	327
R サービス業（他に分類されないもの）	6,787	867	642	1,147	3,916

(注) 公務及び地方公共団体は調査対象外のため、計上されていません。

資料：総務省、経済産業省「令和3年経済センサス-活動調査」

9. 事業所

A. 経済センサス

5. 町別産業分類別事業所数①

令和3年6月1日現在

町別	A～R								
	総数	A～B 農業 林業 漁業	C 鉱業 採石業 砂利 採取業	D 建設業	E 製造業	F 電気 ガス 熱供給 水道業	G 情報 通信業	H 運輸業 郵便業	I 卸売業 小売業
総計	10,172	79	-	973	529	20	70	227	2,629
本庁管内	4,433	8	-	295	125	8	38	78	1,064
天神一丁目	3	-	-	2	-	-	-	-	-
天神二丁目	40	-	-	12	1	-	-	2	10
天神三丁目	29	-	-	2	1	-	1	-	14
天神四丁目	41	-	-	10	1	-	-	3	4
天神五丁目	25	1	-	-	2	-	-	-	5
天神町	38	-	-	4	-	-	-	1	8
東浜町	61	1	-	14	11	-	-	4	8
十郎新町	5	-	-	2	-	-	-	-	-
木風町	59	-	-	6	1	-	2	2	14
山祇町	53	-	-	4	2	-	-	-	8
須田尾町	30	-	-	8	-	-	1	-	2
大宮町	96	-	-	4	4	-	-	-	27
東山町	15	-	-	2	1	-	-	-	3
大黒町	38	-	-	5	-	-	-	-	9
藤原町	68	-	-	12	-	-	-	-	23
稲荷町	103	-	-	7	1	1	-	2	33
若葉町	41	-	-	5	1	-	-	-	8
福石町	72	-	-	10	2	2	-	1	20
潮見町	72	-	-	1	1	-	1	-	17
白南風町	84	-	-	1	-	-	1	7	13
三浦町	157	-	-	-	1	-	1	2	41
戸尾町	91	-	-	-	2	-	1	1	26
塩浜町	133	-	-	1	2	-	-	2	24
山県町	97	-	-	-	-	-	-	-	5
島地町	60	-	-	-	2	-	-	-	7
万津町	67	-	-	2	3	1	-	9	23
新港町	75	-	-	-	-	-	-	2	45
白木町	14	-	-	2	3	-	-	1	4
高梨町	27	-	-	6	1	-	-	1	5
須佐町	26	-	-	3	-	-	1	-	5
峰坂町	10	-	-	1	1	-	-	1	3
小佐世保町	42	-	-	8	-	-	-	1	11
勝富町	28	-	-	-	2	-	-	-	7
松川町	49	-	-	3	1	-	-	-	21
高天町	50	-	-	1	-	-	1	-	11
宮崎町	24	-	-	1	-	-	-	-	7
光月町	32	-	-	1	-	-	-	-	7
祇園町	50	-	-	5	2	-	1	1	7
京坪町	81	-	-	-	1	-	-	1	14
上京町	151	1	-	2	2	-	2	-	45
下京町	191	-	-	1	-	-	-	-	44
本島町	99	-	-	1	1	-	2	1	30
島瀬町	93	-	-	1	-	-	1	2	39
栄町	117	-	-	-	-	-	-	-	39
湊町	65	-	-	2	2	-	-	1	15
常盤町	102	-	-	1	-	-	1	-	24
松浦町	71	-	-	4	2	-	4	-	14
宮地町	9	-	-	-	-	-	-	-	1
熊野町	7	-	-	1	-	-	-	-	1
名切町	12	-	-	2	-	-	-	-	6
花園町	23	-	-	-	-	-	1	1	6
山手町	25	-	-	2	-	-	-	-	9
谷郷町	32	-	-	2	-	-	-	-	2

(注) S 公務は含みません。

資料：総務省、経済産業省「令和3年経済センサス 活動調査」

9. 事業所

A. 経済センサス

5. 町別産業分類別事業所数②

令和3年6月1日現在

J	K	L	M	N	O	P	Q	R	町別
金融業 保険業	不動産業 物品 賃貸業	学術研究 専門・技術 サービス業	宿泊業 飲食 サービス業	生活関連 サービス業 娯楽業	教育 学習支援 業	医療 福祉	複合 サービス業	サービス業 他に分類 されない もの	
事業所 207	事業所 638	事業所 400	事業所 1,219	事業所 965	事業所 410	事業所 1,044	事業所 82	事業所 680	総計
137	391	213	750	431	154	425	28	288	本庁管内
-	-	-	-	-	1	-	-	-	天神一丁目
-	1	3	1	4	-	5	-	1	天神二丁目
-	1	2	2	-	2	2	-	2	天神三丁目
-	3	4	4	5	2	3	1	1	天神四丁目
-	5	1	-	3	1	6	-	1	天神五丁目
1	3	-	1	5	4	6	-	5	天神町
2	2	6	3	1	-	5	1	3	東浜町
-	-	-	-	-	1	1	1	-	十郎新町
-	5	2	2	7	4	8	1	5	木風町
1	8	4	3	10	4	7	1	1	山祇町
-	6	1	-	2	4	4	-	2	須田尾町
5	10	2	9	11	6	13	-	5	大宮町
-	4	-	-	1	2	-	-	2	東山町
-	6	-	2	10	-	4	-	2	大黒町
1	5	3	6	7	2	7	-	2	藤原町
-	14	3	6	14	1	12	1	8	稲荷町
-	3	1	-	9	1	9	-	4	若葉町
-	6	6	2	9	-	4	-	10	福石町
-	14	1	9	9	4	9	1	5	潮見町
4	7	5	12	11	6	9	1	7	白南風町
16	23	6	27	15	6	8	-	11	三浦町
6	8	-	20	11	2	9	-	5	戸尾町
3	13	2	70	8	2	5	1	-	塩浜町
-	4	-	84	2	-	2	-	-	山泉町
-	12	-	24	6	2	2	-	5	島地町
-	7	1	10	6	-	2	1	2	万津町
2	2	-	13	7	-	1	-	3	新港町
-	1	1	-	-	-	2	-	-	白木町
1	4	1	1	2	-	1	-	4	高梨町
-	2	2	1	3	2	3	-	4	須佐町
-	2	1	-	1	-	-	-	-	峰坂町
-	4	1	1	5	4	3	1	3	小佐世保町
-	5	2	3	4	-	4	1	-	勝富町
3	1	3	5	4	2	2	-	4	松川町
-	8	1	12	3	2	9	-	2	高天町
-	-	2	2	4	1	5	-	2	宮崎町
2	7	2	1	1	2	7	-	2	光月町
2	6	1	7	3	5	3	-	7	祇園町
1	5	3	31	14	1	9	-	1	京坪町
9	10	1	49	15	4	7	-	4	上京町
2	11	4	98	19	2	7	-	3	下京町
2	7	-	33	10	2	8	-	2	本島町
5	5	2	14	11	1	8	-	4	島瀬町
3	9	3	27	18	3	7	1	7	栄町
-	8	1	18	7	1	6	-	4	湊町
21	2	6	25	11	2	7	-	2	常盤町
9	5	5	7	7	4	4	1	5	松浦町
-	-	-	1	-	1	4	-	2	宮地町
-	-	-	-	1	-	1	-	3	熊野町
1	1	-	-	2	-	-	-	-	名切町
1	1	1	-	1	1	7	1	2	花園町
-	4	2	2	1	2	2	-	1	山手町
1	8	3	2	3	-	6	-	5	谷郷町

(注) S 公務は含みません。

資料：総務省、経済産業省「令和3年経済センサス 活動調査」

9. 事業所

A. 経済センサス

5. 町別産業分類別事業所数③

令和3年6月1日現在

町別	A～R								
	総数	A～B 農業 林業 漁業	C 鉱業 採石業 砂利 採取業	D 建設業	E 製造業	F 電気 ガス 熱供給 水道業	G 情報 通信業	H 運輸業 郵便業	I 卸売業 小売業
浜田町	39	-	-	-	-	-	1	-	13
相生町	26	-	-	-	-	-	3	-	7
天満町	58	-	-	4	2	-	2	-	8
高砂町	37	-	-	-	-	-	-	-	7
八幡町	47	-	-	-	1	1	-	-	5
城山町	51	-	-	2	3	-	2	2	10
宮田町	43	-	-	4	3	-	-	-	12
俵町	101	-	-	5	1	-	-	-	41
折橋町	42	-	-	3	2	-	-	1	12
松山町	14	-	-	1	-	-	-	1	1
梅田町	30	-	-	4	2	-	1	-	10
横尾町	33	-	-	9	-	-	-	3	4
春日町	51	-	-	2	1	-	-	-	13
桜木町	11	-	-	4	-	3	-	-	2
赤木町	7	-	-	4	-	-	-	-	-
田代町	2	-	-	1	-	-	-	-	-
烏帽子町	8	-	-	3	-	-	1	-	-
保立町	14	-	-	1	-	-	-	-	2
中通町	7	-	-	2	-	-	-	-	1
石坂町	9	-	-	1	1	-	-	1	2
清水町	5	-	-	1	-	-	-	-	1
福田町	10	-	-	-	-	-	-	-	1
万徳町	37	-	-	2	2	-	2	-	11
木場田町	54	-	-	3	-	-	1	1	5
比良町	26	-	-	4	-	-	-	-	1
元町	36	-	-	2	-	-	1	2	7
上町	24	-	-	1	-	-	-	-	4
長尾町	-	-	-	-	-	-	-	-	-
園田町	9	-	-	2	-	-	-	-	1
泉町	7	-	-	1	-	-	-	-	-
西大久保町	1	-	-	-	-	-	-	-	1
東大久保町	9	-	-	1	2	-	-	-	2
矢岳町	21	-	-	-	2	-	-	-	4
今福町	15	-	-	-	1	-	1	-	6
金比良町	12	-	-	-	-	-	-	-	1
御船町	24	-	-	3	1	-	-	-	6
鶉渡越町	5	-	-	1	-	-	-	-	1
神島町	12	-	-	1	-	-	-	1	3
小島町	22	-	-	5	4	-	1	-	3
赤崎町	51	-	-	11	3	-	-	-	7
庵浦町	4	-	-	1	-	-	-	-	1
立神町	37	-	-	8	12	-	-	2	3
平瀬町	16	-	-	-	-	-	-	-	-
前畑町	-	-	-	-	-	-	-	-	-
崎辺町	9	-	-	-	-	-	-	-	4
千尽町	123	-	-	7	13	-	-	13	40
長坂町	18	-	-	2	5	-	-	-	4
船越町	46	3	-	11	2	-	-	1	7
下船越町	10	-	-	3	1	-	-	-	2
野崎町	2	-	-	-	-	-	-	-	1
俵ヶ浦町	6	-	-	1	1	-	-	-	-
鹿子前町	69	2	-	10	3	-	-	1	13

(注) S 公務は含みません。

資料：総務省、経済産業省「令和3年経済センサス 活動調査」

9. 事業所

A. 経済センサス

5. 町別産業分類別事業所数④

令和3年6月1日現在

J	K	L	M	N	O	P	Q	R	町別
金融業 保険業	不動産業 物品 賃貸業	学術研究 専門・技術 サービス業	宿泊業 飲食 サービス業	生活関連 サービス業 娯楽業	教育 学習支援 業	医療 福祉	複合 サービス業	サービス業 他に分類 されない もの	
事業所	事業所	事業所	事業所	事業所	事業所	事業所	事業所	事業所	
1	2	3	4	2	1	8	-	4	浜田町
-	2	4	2	3	-	4	-	1	相生町
5	4	4	9	9	3	4	1	3	天満町
2	2	7	1	2	-	10	-	6	高砂町
1	5	4	4	1	2	11	-	12	八幡町
5	5	7	2	2	4	5	-	2	城山町
2	3	6	1	3	1	4	1	3	宮田町
2	8	4	9	12	2	9	-	8	俵町
-	6	1	1	2	2	8	-	4	折橋町
-	6	-	2	-	3	-	-	-	松山町
1	3	1	2	-	1	4	-	1	梅田町
1	2	1	1	-	1	7	-	4	横尾町
1	3	3	3	8	3	10	1	3	春日町
-	-	-	-	2	-	-	-	-	桜木町
-	-	-	-	-	-	3	-	-	赤木町
-	-	-	-	-	-	1	-	-	田代町
-	-	-	1	1	2	-	-	-	烏帽子町
-	-	1	-	1	3	2	-	4	保立町
-	-	1	-	1	-	1	-	1	中通町
-	1	-	-	1	-	2	-	-	石坂町
-	2	-	-	-	-	1	-	-	清水町
-	2	1	-	-	-	2	-	4	福田町
-	3	6	1	1	1	6	-	2	万徳町
-	6	22	1	4	-	4	1	6	木場田町
3	2	4	3	1	5	2	-	1	比良町
1	4	1	3	7	1	1	1	5	元町
1	-	5	1	6	2	2	-	2	上町
-	-	-	-	-	-	-	-	-	長尾町
1	-	1	-	2	-	1	-	1	園田町
1	1	1	1	1	-	-	-	1	泉町
-	-	-	-	-	-	-	-	-	西大久保町
-	1	1	-	-	1	-	-	1	東大久保町
1	3	1	3	2	-	2	1	2	矢岳町
-	2	1	1	2	-	-	1	-	今福町
-	3	1	-	1	3	1	-	2	金比良町
-	1	-	2	3	-	5	1	2	御船町
-	1	1	1	-	-	-	-	-	鵜渡越町
-	2	1	-	1	-	2	-	1	神島町
2	1	2	-	1	-	2	1	-	小島町
-	7	2	4	2	3	9	1	2	赤崎町
-	-	-	-	-	-	-	-	2	庵浦町
-	-	3	3	-	-	1	-	5	立神町
1	-	-	3	4	3	3	-	2	平瀬町
-	-	-	-	-	-	-	-	-	前畑町
-	-	-	1	2	-	1	-	1	崎辺町
1	5	3	14	6	1	8	-	12	干尽町
-	2	1	-	-	-	3	-	1	長坂町
-	1	1	4	4	3	4	1	4	船越町
-	-	-	-	-	1	-	-	3	下船越町
-	-	1	-	-	-	-	-	-	野崎町
-	-	-	1	-	-	1	1	1	俵ヶ浦町
-	2	5	11	8	3	6	1	4	鹿子前町

(注) S 公務は含みません。

資料：総務省、経済産業省「令和3年経済センサス 活動調査」

9. 事業所

A. 経済センサス

5. 町別産業分類別事業所数⑤

令和3年6月1日現在

町別	A～R								
	総数	A～B 農業 林業 漁業	C 鉱業 採石業 砂利 採取業	D 建設業	E 製造業	F 電気 ガス 熱供給 水道業	G 情報 通信業	H 運輸業 郵便業	I 卸売業 小売業
相浦支所管内	778	10	-	97	47	-	5	20	195
上相浦町	38	-	-	6	-	-	1	-	8
木宮町	28	-	-	-	2	-	-	-	8
高島町	5	-	-	-	1	-	-	-	1
浅子町	8	1	-	2	1	-	-	-	-
光町	30	2	-	4	5	-	-	2	3
棚方町	58	1	-	14	8	-	-	2	10
相浦町	158	2	-	7	17	-	1	10	61
愛宕町	18	-	-	3	-	-	-	-	6
竹辺町	25	-	-	5	1	-	-	-	5
新田町	27	-	-	2	-	-	-	-	6
小野町	21	-	-	6	3	-	-	-	5
川下町	59	-	-	5	1	-	-	-	16
大潟町	86	4	-	19	4	-	-	-	14
母ヶ浦町	26	-	-	6	-	-	2	1	4
椎木町	56	-	-	7	1	-	1	1	11
日野町	125	-	-	6	2	-	-	4	36
星和台町	10	-	-	5	1	-	-	-	1
早岐支所管内	924	-	-	78	36	1	9	30	256
平松町	5	-	-	5	-	-	-	-	-
上原町	33	-	-	4	1	-	1	-	9
花高一丁目	13	-	-	-	-	-	-	-	2
花高二丁目	11	-	-	-	-	-	-	1	1
花高三丁目	6	-	-	1	-	-	-	-	-
花高四丁目	5	-	-	-	-	-	-	-	1
早苗町	58	-	-	6	4	-	-	1	21
陣の内町	13	-	-	-	2	-	-	-	3
若竹台町	23	-	-	2	1	-	-	2	4
田の浦町	40	-	-	5	-	-	1	2	17
勝海町	31	-	-	3	2	-	1	-	8
早岐一丁目	129	-	-	4	-	1	-	5	20
早岐二丁目	39	-	-	1	3	-	-	-	12
早岐三丁目	20	-	-	1	3	-	-	1	3
権常寺町	65	-	-	8	1	-	1	1	17
権常寺一丁目	55	-	-	1	2	-	-	1	10
広田町	9	-	-	1	-	-	-	-	3
広田一丁目	72	-	-	3	-	-	1	3	24
広田二丁目	28	-	-	2	-	-	-	-	14
広田三丁目	98	-	-	5	1	-	1	2	39
広田四丁目	57	-	-	2	8	-	2	4	17
中原町	3	-	-	1	-	-	-	1	-
重尾町	49	-	-	7	5	-	-	3	16
浦川内町	23	-	-	9	1	-	-	1	1
崎岡町	39	-	-	7	2	-	1	2	14
日宇支所管内	1,260	1	-	131	82	1	8	31	437
大塔町	331	-	-	32	18	-	1	16	139
御本町	133	-	-	6	5	-	3	5	69
大岳台町	35	-	-	5	-	-	1	-	9
大和町	186	-	-	15	10	1	2	3	61
黒髪町	131	1	-	22	8	-	-	2	31
もみじが丘町	25	-	-	1	-	-	-	1	6
日宇町	185	-	-	17	7	-	-	1	57
白岳町	208	-	-	33	29	-	1	3	57
沖新町	26	-	-	-	5	-	-	-	8

(注) S 公務は含みません。

資料：総務省、経済産業省「令和3年経済センサス 活動調査」

9. 事業所

A. 経済センサス

5. 町別産業分類別事業所数⑥

令和3年6月1日現在

J	K	L	M	N	O	P	Q	R	町別
金融業 保険業	不動産業 物品 賃貸業	学術研究 専門・技術 サービス業	宿泊業 飲食 サービス業	生活関連 サービス業 娯楽業	教育 学習支援 業	医療 福祉	複合 サービス業	サービス業 他に分類 されない もの	
事業所	事業所	事業所	事業所	事業所	事業所	事業所	事業所	事業所	
12	50	22	53	83	42	90	6	46	相浦支所管内
1	3	2	2	3	6	5	-	1	上相浦町
-	-	1	3	3	3	8	-	-	木宮町
-	-	-	-	-	1	2	-	-	高島町
-	-	1	-	-	1	1	-	1	浅子町
-	3	1	2	1	-	6	-	1	光町
-	6	1	1	1	3	2	-	9	棚方町
4	7	3	7	12	2	12	2	11	相浦町
-	-	-	2	2	-	1	-	4	愛宕町
-	2	-	1	2	1	5	-	3	竹辺町
-	1	-	0	9	1	6	1	1	新田町
-	2	-	1	2	-	-	-	2	小野町
-	8	-	5	12	6	5	1	-	川下町
3	5	3	6	8	4	11	1	4	大瀧町
1	3	3	1	2	2	-	-	1	母ヶ浦町
1	5	2	11	4	5	5	-	2	椎木町
2	5	4	11	22	6	20	1	6	日野町
-	-	1	-	-	1	1	-	-	星和台町
15	49	34	95	105	49	109	4	54	早岐支所管内
-	-	-	-	-	-	-	-	-	平松町
1	-	-	2	2	1	8	1	3	上原町
1	-	-	-	2	-	5	1	2	花高一丁目
1	-	-	-	2	3	3	-	-	花高二丁目
-	-	-	-	2	2	1	-	-	花高三丁目
-	-	-	-	1	-	2	-	1	花高四丁目
-	-	6	5	8	3	3	-	1	早苗町
-	2	-	-	2	1	1	-	2	陣の内町
1	2	1	-	2	5	1	-	2	若竹台町
-	1	3	1	4	1	3	-	2	田の浦町
-	3	-	3	3	2	2	-	4	勝海町
6	8	5	41	16	4	17	1	1	早岐一丁目
2	1	-	5	3	4	2	-	6	早岐二丁目
-	2	2	1	3	1	1	-	2	早岐三丁目
-	7	2	4	7	3	13	-	1	権常寺町
1	5	1	5	10	6	10	-	3	権常寺一丁目
-	2	-	1	-	-	2	-	-	広田町
-	4	1	4	9	5	14	1	3	広田一丁目
-	2	1	2	1	-	1	-	5	広田二丁目
2	4	5	8	13	3	13	-	2	広田三丁目
-	-	4	5	7	-	1	-	7	広田四丁目
-	-	-	-	-	-	1	-	-	中原町
-	1	2	3	5	3	1	-	3	重尾町
-	-	-	3	2	1	2	-	3	浦川内町
-	5	1	2	1	1	2	-	1	崎岡町
12	65	47	92	108	37	104	5	99	日宇支所管内
2	14	5	31	27	5	18	1	22	大塔町
1	5	9	13	3	2	5	-	7	卸本町
-	1	3	1	5	3	4	-	3	大岳台町
5	11	10	13	12	-	24	1	18	大和町
2	8	4	5	19	3	18	2	6	黒髪町
-	1	1	1	1	6	4	-	3	もみじが丘町
1	14	6	15	24	14	16	1	12	日宇町
1	11	7	10	17	2	15	-	22	白岳町
-	-	2	3	-	2	-	-	6	沖新町

(注) S 公務は含みません。

資料：総務省、経済産業省「令和3年経済センサス 活動調査」

9. 事業所

A. 経済センサス

5. 町別産業分類別事業所数⑦

令和3年6月1日現在

町別	A～R								
	総数	A～B 農業 林業 漁業	C 鉱業 採石業 砂利 採取業	D 建設業	E 製造業	F 電気 ガス 熱供給 水道業	G 情報 通信業	H 運輸業 郵便業	I 卸売業 小売業
大野支所管内	515	3	-	79	13	-	1	11	136
原分町	36	-	-	11	1	-	-	2	6
田原町	87	-	-	2	-	-	1	-	28
瀬戸越町	40	-	-	10	4	-	-	-	11
瀬戸越一丁目	12	1	-	4	-	-	-	-	2
瀬戸越二丁目	28	-	-	1	-	-	-	-	13
瀬戸越三丁目	34	-	-	6	2	-	-	3	3
瀬戸越四丁目	83	-	-	7	4	-	-	1	28
大野町	57	-	-	7	2	-	-	-	10
松瀬町	25	-	-	9	-	-	-	2	2
知見寺町	8	2	-	3	-	-	-	-	1
松原町	30	-	-	2	-	-	-	1	11
矢峰町	75	-	-	17	-	-	-	2	21
中里皆瀬支所管内	291	1	-	44	18	-	2	4	81
下本山町	39	-	-	7	2	-	1	1	15
八の久保町	3	-	-	2	1	-	-	-	-
岳野町	2	-	-	-	-	-	-	-	-
踊石町	4	-	-	1	-	-	-	1	1
牧の地町	10	1	-	-	1	-	-	-	4
皆瀬町	53	-	-	11	5	-	-	1	11
上本山町	49	-	-	3	1	-	-	1	13
中里町	41	-	-	8	4	-	-	-	7
吉岡町	63	-	-	5	2	-	1	-	27
野中町	14	-	-	2	1	-	-	-	2
十文野町	-	-	-	-	-	-	-	-	-
白仁田町	5	-	-	3	1	-	-	-	-
小川内町	2	-	-	-	-	-	-	-	1
菰田町	-	-	-	-	-	-	-	-	-
楠木町	6	-	-	2	-	-	-	-	-
柚木支所管内	147	3	-	33	16	-	-	2	28
柚木元町	36	-	-	11	8	-	-	-	11
小舟町	27	-	-	5	1	-	-	2	8
筒井町	1	-	-	-	-	-	-	-	-
柚木町	60	2	-	8	5	-	-	-	7
上柚木町	13	-	-	4	2	-	-	-	1
潜木町	6	-	-	3	-	-	-	-	1
高花町	1	-	-	1	-	-	-	-	-
戸ヶ倉町	-	-	-	-	-	-	-	-	-
里美町	1	-	-	-	-	-	-	-	-
川谷町	-	-	-	-	-	-	-	-	-
下宇戸町	2	1	-	1	-	-	-	-	-
黒島支所管内	27	-	-	-	2	-	-	1	7
黒島町	27	-	-	-	2	-	-	1	7

(注) S 公務は含みません。

資料：総務省、経済産業省「令和3年経済センサス 活動調査」

9. 事業所

A. 経済センサス

5. 町別産業分類別事業所数⑧

令和3年6月1日現在

J	K	L	M	N	O	P	Q	R	町別
金融業 保険業	不動産業 物品 賃貸業	学術研究 専門・技術 サービス業	宿泊業 飲食 サービス業	生活関連 サービス業 娯楽業	教育 学習支援 業	医療 福祉	複合 サービス業	サービス業 他に分類 されない もの	
事業所	事業所	事業所	事業所	事業所	事業所	事業所	事業所	事業所	事業所
10	20	18	44	59	36	61	4	20	大野支所管内
1	2	2	-	4	3	-	-	4	原分町
4	2	1	8	12	12	14	1	2	田原町
-	2	1	1	4	-	5	-	2	瀬戸越町
-	1	1	1	-	1	1	-	-	瀬戸越一丁目
1	-	-	1	5	-	5	1	1	瀬戸越二丁目
1	-	1	4	3	3	5	-	3	瀬戸越三丁目
3	6	3	12	9	5	4	-	1	瀬戸越四丁目
-	1	2	10	11	5	8	-	1	大野町
-	2	1	-	2	1	3	1	2	松瀬町
-	-	-	-	2	-	-	-	-	知見寺町
-	-	-	4	4	3	4	-	1	松原町
-	4	6	3	3	3	12	1	3	矢峰町
2	9	11	17	25	12	40	3	22	中里皆瀬支所管内
-	3	-	1	2	1	2	-	4	下本山町
-	-	-	-	-	-	-	-	-	八の久保町
-	-	-	1	-	-	1	-	-	岳野町
-	-	-	-	-	1	-	-	-	踊石町
-	-	1	-	1	-	1	-	1	牧の地町
-	-	2	1	6	2	10	1	3	皆瀬町
1	2	3	6	2	3	7	1	6	上本山町
1	-	-	2	5	4	6	1	3	中里町
-	4	3	3	5	1	10	-	2	吉岡町
-	-	-	2	4	-	2	-	1	野中町
-	-	-	-	-	-	-	-	-	十文野町
-	-	1	-	-	-	-	-	-	白仁田町
-	-	-	-	-	-	-	-	1	小川内町
-	-	-	-	-	-	-	-	-	菰田町
-	-	1	1	-	-	1	-	1	楠木町
2	4	7	9	8	6	18	1	10	柚木支所管内
-	2	-	-	1	-	-	-	3	柚木元町
-	-	2	1	2	1	3	-	2	小舟町
-	-	1	-	-	-	-	-	-	筒井町
2	2	3	5	5	4	12	1	4	柚木町
-	-	-	1	-	1	3	-	1	上柚木町
-	-	1	1	-	-	-	-	-	潜木町
-	-	-	-	-	-	-	-	-	高花町
-	-	-	-	-	-	-	-	-	戸ヶ倉町
-	-	-	1	-	-	-	-	-	里美町
-	-	-	-	-	-	-	-	-	川谷町
-	-	-	-	-	-	-	-	-	下字戸町
-	-	1	5	1	2	3	2	3	黒島支所管内
-	-	1	5	1	2	3	2	3	黒島町

(注) S 公務は含みません。

資料：総務省、経済産業省「令和3年経済センサス 活動調査」

9. 事業所

A. 経済センサス

5. 町別産業分類別事業所数⑨

令和3年6月1日現在

町別	A～R								
	総数	A～B 農業 林業 漁業	C 鉱業 採石業 砂利 採取業	D 建設業	E 製造業	F 電気 ガス 熱供給 水道業	G 情報 通信業	H 運輸業 郵便業	I 卸売業 小売業
三川内支所管内	213	1	-	23	44	-	3	5	64
口の尾町	17	-	-	1	5	-	-	3	-
桑木場町	20	-	-	2	5	-	-	-	7
吉福町	9	-	-	2	-	-	-	-	3
木原町	38	-	-	5	6	-	-	2	19
江永町	5	-	-	-	1	-	-	-	3
新行江町	16	-	-	4	3	-	-	-	2
三川内本町	50	-	-	2	5	-	-	-	17
三川内新町	13	-	-	1	5	-	3	-	1
塩浸町	4	-	-	1	-	-	-	-	-
新替町	5	1	-	2	1	-	-	-	-
下の原町	4	-	-	-	-	-	-	-	2
三川内町	27	-	-	3	11	-	-	-	8
横手町	5	-	-	-	2	-	-	-	2
心野町	-	-	-	-	-	-	-	-	-
針尾支所管内	94	4	-	19	6	2	-	6	11
針尾東町	38	2	-	6	-	1	-	1	6
針尾中町	20	1	-	11	-	-	-	1	1
針尾西町	13	1	-	1	-	-	-	-	1
針尾北町	23	-	-	1	6	1	-	4	3
江上支所管内	295	3	-	31	19	2	2	22	80
指方町	79	1	-	9	5	-	-	7	26
有福町	101	-	-	15	12	-	1	6	26
江上町	27	-	-	5	2	-	-	3	5
ハウステンボス町	88	2	-	2	-	2	1	6	23
宮支所管内	105	2	-	14	4	-	1	-	26
南風崎町	34	-	-	2	-	-	-	-	13
城間町	17	1	-	2	4	-	1	-	3
瀬道町	9	-	-	3	-	-	-	-	1
萩坂町	15	-	-	3	-	-	-	-	3
奥山町	5	-	-	2	-	-	-	-	1
宮津町	9	-	-	1	-	-	-	-	3
長畑町	16	1	-	1	-	-	-	-	2
吉井支所管内	208	1	-	26	18	2	1	4	40
吉井町草ノ尾	-	-	-	-	-	-	-	-	-
吉井町福井	6	-	-	3	1	-	-	-	-
吉井町板樋	-	-	-	-	-	-	-	-	-
吉井町梶木場	1	-	-	-	-	-	-	-	-
吉井町直谷	42	-	-	3	3	-	-	-	11
吉井町立石	62	-	-	4	5	2	1	-	13
吉井町大渡	24	-	-	2	-	-	-	1	7
吉井町前岳	6	-	-	1	-	-	-	-	2
吉井町春明	1	-	-	-	-	-	-	-	-
吉井町踊瀬	6	-	-	1	3	-	-	-	1
吉井町橋川内	29	-	-	5	4	-	-	1	4
吉井町橋口	1	-	-	-	-	-	-	-	-
吉井町上吉田	-	-	-	-	-	-	-	-	-
吉井町田原	13	-	-	2	-	-	-	1	-
吉井町吉元	5	-	-	2	-	-	-	1	-
吉井町下原	2	-	-	1	-	-	-	-	1
吉井町乙石尾	5	-	-	2	1	-	-	-	1
吉井町高峰	5	1	-	-	1	-	-	-	-

(注) S 公務は含みません。

資料：総務省、経済産業省「令和3年経済センサス 活動調査」

9. 事業所

A. 経済センサス

5. 町別産業分類別事業所数^⑩

令和3年6月1日現在

J	K	L	M	N	O	P	Q	R	町別
金融業 保険業	不動産業 物品 賃貸業	学術研究 専門・技術 サービス業	宿泊業 飲食 サービス業	生活関連 サービス業 娯楽業	教育 学習支援 業	医療 福祉	複合 サービス業	サービス業 他に分類 されない もの	
事業所	事業所	事業所	事業所	事業所	事業所	事業所	事業所	事業所	
-	7	3	13	8	7	18	2	15	三川内支所管内
-	2	-	2	2	1	1	-	-	口の尾町
-	-	-	2	-	1	1	-	2	桑木場町
-	1	-	2	1	-	-	-	-	吉福町
-	2	-	1	-	-	-	-	3	木原町
-	-	-	-	-	-	1	-	-	江永町
-	-	-	-	-	1	5	-	1	新行江町
-	-	1	4	3	4	8	1	5	三川内本町
-	-	1	1	-	-	-	-	1	三川内新町
-	-	-	-	1	-	1	-	1	塩浸町
-	-	-	-	-	-	-	-	1	新替町
-	1	-	-	1	-	-	-	-	下の原町
-	-	1	1	-	-	1	1	1	三川内町
-	1	-	-	-	-	-	-	-	横手町
-	-	-	-	-	-	-	-	-	心野町
1	4	1	11	5	2	16	1	5	針尾支所管内
-	1	-	10	4	-	6	1	-	針尾東町
-	-	1	-	-	2	2	-	1	針尾中町
1	-	-	1	1	-	5	-	2	針尾西町
-	3	-	0	-	-	3	-	2	針尾北町
4	10	9	38	21	9	21	1	23	江上支所管内
-	1	-	10	6	3	3	1	7	指方町
3	5	4	3	8	1	10	-	7	有福町
-	-	-	4	1	2	3	-	2	江上町
1	4	5	21	6	3	5	-	7	ハウステンボス町
-	4	3	6	9	6	20	1	9	宮支所管内
-	1	1	3	3	-	8	1	2	南風崎町
-	-	-	-	1	3	1	-	1	城間町
-	-	1	-	-	-	4	-	-	瀬道町
-	-	-	2	2	2	2	-	1	萩坂町
-	2	-	-	-	-	-	-	-	奥山町
-	-	-	-	1	-	-	-	4	宮津町
-	1	1	1	2	1	5	-	1	長畑町
1	5	9	20	18	13	31	4	15	吉井支所管内
-	-	-	-	-	-	-	-	-	吉井町草ノ尾
-	-	-	-	-	1	-	-	1	吉井町福井
-	-	-	-	-	-	-	-	-	吉井町板樋
-	1	-	-	-	-	-	-	-	吉井町梶木場
-	-	2	3	3	4	9	1	3	吉井町直谷
1	1	4	8	6	5	5	2	5	吉井町立石
-	-	2	2	5	1	3	-	1	吉井町大渡
-	-	-	-	-	2	1	-	-	吉井町前岳
-	-	-	-	1	-	-	-	-	吉井町春明
-	-	-	-	-	-	-	-	1	吉井町踊瀬
-	-	-	1	3	-	9	1	1	吉井町橋川内
-	-	1	-	-	-	-	-	-	吉井町橋口
-	-	-	-	-	-	-	-	-	吉井町上吉田
-	3	-	3	-	-	2	-	2	吉井町田原
-	-	-	1	-	-	1	-	-	吉井町吉元
-	-	-	-	-	-	-	-	-	吉井町下原
-	-	-	-	-	-	-	-	1	吉井町乙石尾
-	-	-	2	-	-	1	-	-	吉井町高峰

(注) S 公務は含みません。

資料：総務省、経済産業省「令和3年経済センサス 活動調査」

9. 事業所

A. 経済センサス

5. 町別産業分類別事業所数①

令和3年6月1日現在

町別	A～R								
	総数	A～B 農業 林業 漁業	C 鉱業 採石業 砂利 採取業	D 建設業	E 製造業	F 電気 ガス 熱供給 水道業	G 情報 通信業	H 運輸業 郵便業	I 卸売業 小売業
世知原支所管内	111	3	-	10	10	-	-	1	31
世知原町開作	3	-	-	-	1	-	-	-	1
世知原町上野原	4	1	-	-	1	-	-	-	-
世知原町槍巻	8	-	-	1	1	-	-	-	3
世知原町北川内	2	-	-	1	-	-	-	-	-
世知原町赤木場	1	-	-	-	-	-	-	-	-
世知原町中通	5	-	-	-	2	-	-	-	1
世知原町長田代	1	-	-	-	-	-	-	-	-
世知原町太田	9	-	-	2	1	-	-	-	5
世知原町木浦原	4	1	-	-	2	-	-	-	-
世知原町筈瀬	7	-	-	-	1	-	-	-	2
世知原町岩谷口	3	-	-	1	1	-	-	-	-
世知原町栗迎	61	1	-	5	-	-	-	1	17
世知原町矢櫃	3	-	-	-	-	-	-	-	2
世知原町西ノ岳	-	-	-	-	-	-	-	-	-
宇久行政センター管内	141	1	-	14	2	2	-	7	47
宇久町平	116	-	-	8	2	2	-	6	38
宇久町野方	3	-	-	1	-	-	-	-	1
宇久町太田江	1	-	-	1	-	-	-	-	-
宇久町木場	1	-	-	-	-	-	-	-	-
宇久町大久保	2	-	-	1	-	-	-	-	-
宇久町小浜	2	-	-	-	-	-	-	-	2
宇久町神浦	10	-	-	2	-	-	-	1	4
宇久町飯良	6	1	-	1	-	-	-	-	2
宇久町本飯良	-	-	-	-	-	-	-	-	-
宇久町寺島	-	-	-	-	-	-	-	-	-
小佐々支所管内	219	21	-	30	48	1	-	2	34
小佐々町黒石	64	-	-	11	13	-	-	-	13
小佐々町小坂	11	1	-	3	1	-	-	-	3
小佐々町白ノ浦	16	-	-	2	6	1	-	1	1
小佐々町田原	11	-	-	2	-	-	-	-	-
小佐々町平原	2	-	-	1	-	-	-	-	-
小佐々町岳ノ木場	3	1	-	2	-	-	-	-	-
小佐々町西川内	20	1	-	4	1	-	-	-	3
小佐々町楠泊	51	7	-	4	15	-	-	-	9
小佐々町矢岳	35	10	-	1	9	-	-	1	5
小佐々町葛籠	6	1	-	-	3	-	-	-	-

(注) S 公務は含みません。

資料：総務省、経済産業省「令和3年経済センサス 活動調査」

9. 事業所

A. 経済センサス

5. 町別産業分類別事業所数⑫

令和3年6月1日現在

J	K	L	M	N	O	P	Q	R	町別
金融業 保険業	不動産業 物品 賃貸業	学術研究 専門・技術 サービス業	宿泊業 飲食 サービス業	生活関連 サービス業 娯楽業	教育 学習支援 業	医療 福祉	複合 サービス業	サービス業 他に分類 されない もの	
事業所	事業所	事業所	事業所	事業所	事業所	事業所	事業所	事業所	
1	2	4	6	8	7	18	2	8	世知原支所管内
-	-	-	1	-	-	-	-	-	世知原町開作
-	-	-	1	1	-	-	-	-	世知原町上野原
-	1	2	-	-	-	-	-	-	世知原町槍巻
-	-	-	-	-	-	-	-	-	世知原町北川内
-	-	-	-	-	1	-	-	-	世知原町赤木場
1	-	-	-	1	-	-	-	-	世知原町中通
-	-	1	-	-	-	-	-	-	世知原町長田代
-	-	-	-	-	-	-	1	-	世知原町太田
-	-	-	-	-	-	1	-	-	世知原町木浦原
-	-	-	-	-	-	4	-	-	世知原町筈瀬
-	-	-	-	-	-	-	-	-	世知原町岩谷口
-	1	1	4	6	6	13	1	5	世知原町栗迎
-	-	-	-	-	-	-	-	1	世知原町矢櫃
-	-	-	-	-	-	-	-	-	世知原町西ノ岳
2	-	2	16	10	4	14	3	17	宇久行政センター管内
2	-	2	15	9	4	14	2	12	宇久町平
-	-	-	1	-	-	-	-	-	宇久町野方
-	-	-	-	-	-	-	-	-	宇久町太田江
-	-	-	-	-	-	-	-	1	宇久町木場
-	-	-	-	-	-	-	-	1	宇久町大久保
-	-	-	-	-	-	-	-	-	宇久町小浜
-	-	-	-	1	-	-	1	1	宇久町神浦
-	-	-	-	-	-	-	-	2	宇久町飯良
-	-	-	-	-	-	-	-	-	宇久町本飯良
-	-	-	-	-	-	-	-	-	宇久町寺島
1	4	6	12	19	7	14	5	15	小佐々支所管内
-	1	3	6	8	-	3	1	5	小佐々町黒石
-	1	1	-	-	-	-	-	1	小佐々町小坂
-	-	1	-	3	1	-	-	-	小佐々町白ノ浦
-	1	1	1	1	1	1	1	2	小佐々町田原
-	-	-	-	-	-	1	-	-	小佐々町平原
-	-	-	-	-	-	-	-	-	小佐々町岳ノ木場
-	-	-	1	2	3	3	-	2	小佐々町西川内
1	-	-	2	2	2	4	2	3	小佐々町楠泊
-	1	-	-	3	-	2	1	2	小佐々町矢岳
-	-	-	2	-	-	-	-	-	小佐々町葛籠

(注) S 公務は含みません。

資料：総務省、経済産業省「令和3年経済センサス 活動調査」

9. 事業所

A. 経済センサス

5. 町別産業分類別事業所数⑬

令和3年6月1日現在

町別	A～R								
	総数	A～B 農業 林業 漁業	C 鉱業 採石業 砂利 採取業	D 建設業	E 製造業	F 電気 ガス 熱供給 水道業	G 情報 通信業	H 運輸業 郵便業	I 卸売業 小売業
江迎支所管内	232	2	-	24	18	-	-	3	61
江迎町梶ノ村	-	-	-	-	-	-	-	-	-
江迎町北田	-	-	-	-	-	-	-	-	-
江迎町飯良坂	1	-	-	-	1	-	-	-	-
江迎町根引	-	-	-	-	-	-	-	-	-
江迎町栗越	5	-	-	1	1	-	-	-	-
江迎町箆尾	-	-	-	-	-	-	-	-	-
江迎町中尾	4	-	-	1	-	-	-	-	1
江迎町奥川内	7	-	-	1	-	-	-	-	-
江迎町長坂	75	-	-	5	4	-	-	1	25
江迎町上川内	4	1	-	1	1	-	-	-	1
江迎町埋立	9	-	-	1	3	-	-	-	3
江迎町末橋	2	-	-	-	-	-	-	-	-
江迎町三浦	18	1	-	-	-	-	-	-	7
江迎町北平	4	-	-	-	-	-	-	-	1
江迎町乱橋	11	-	-	3	1	-	-	-	3
江迎町小川内	3	-	-	1	-	-	-	1	-
江迎町赤坂	18	-	-	-	-	-	-	-	6
江迎町志戸氏	4	-	-	2	-	-	-	-	-
江迎町七腕	3	-	-	3	-	-	-	-	-
江迎町猪調	26	-	-	4	3	-	-	-	2
江迎町田ノ元	38	-	-	1	4	-	-	1	12
鹿町支所管内	179	15	-	25	21	1	-	-	31
鹿町町深江	13	-	-	2	-	-	-	-	1
鹿町町新深江	7	-	-	2	-	1	-	-	2
鹿町町深江潟	16	-	-	1	1	-	-	-	4
鹿町町土肥ノ浦	29	1	-	2	7	-	-	-	6
鹿町町鹿町	13	-	-	4	-	-	-	-	2
鹿町町船ノ村	-	-	-	-	-	-	-	-	-
鹿町町中野	4	-	-	2	-	-	-	-	-
鹿町町長串	28	6	-	3	10	-	-	-	2
鹿町町上歌ヶ浦	6	1	-	1	-	-	-	-	1
鹿町町下歌ヶ浦	51	4	-	5	2	-	-	-	11
鹿町町大屋	7	3	-	2	-	-	-	-	1
鹿町町口ノ里	5	-	-	1	1	-	-	-	1
鹿町町九十九島	-	-	-	-	-	-	-	-	-

(注) S 公務は含みません。

資料：総務省、経済産業省「令和3年経済センサス 活動調査」

9. 事業所

A. 経済センサス

5. 町別産業分類別事業所数⑭

令和3年6月1日現在

J	K	L	M	N	O	P	Q	R	町別
金融業 保険業	不動産業 物品 賃貸業	学術研究 専門・技術 サービス業	宿泊業 飲食 サービス業	生活関連 サービス業 娯楽業	教育 学習支援 業	医療 福祉	複合 サービス業	サービス業 他に分類 されない もの	
事業所	事業所	事業所	事業所	事業所	事業所	事業所	事業所	事業所	
3	10	5	21	31	9	24	4	17	江迎支所管内
-	-	-	-	-	-	-	-	-	江迎町梶ノ村
-	-	-	-	-	-	-	-	-	江迎町北田
-	-	-	-	-	-	-	-	-	江迎町飯良坂
-	-	-	-	-	-	-	-	-	江迎町根引
-	1	-	-	-	-	1	-	1	江迎町栗越
-	-	-	-	-	-	-	-	-	江迎町箆尾
-	-	-	-	1	1	-	-	-	江迎町中尾
-	1	-	1	1	-	3	-	-	江迎町奥川内
3	2	2	11	8	3	4	2	5	江迎町長坂
-	-	-	-	-	-	-	-	-	江迎町上川内
-	-	-	-	-	-	-	-	2	江迎町埋立
-	-	-	-	2	-	-	-	-	江迎町末橋
-	-	-	-	6	-	4	-	-	江迎町三浦
-	-	-	-	1	-	2	-	-	江迎町北平
-	-	-	1	-	1	1	1	-	江迎町乱橋
-	-	-	-	-	-	1	-	-	江迎町小川内
-	1	-	4	1	-	4	-	2	江迎町赤坂
-	1	-	-	1	-	-	-	-	江迎町志戸氏
-	-	-	-	-	-	-	-	-	江迎町七腕
-	3	2	1	1	3	2	-	5	江迎町猪調
-	1	1	3	9	1	2	1	2	江迎町田ノ元
4	4	5	11	16	8	18	6	14	鹿町支所管内
1	-	2	2	-	1	2	-	2	鹿町町深江
-	-	-	-	-	-	1	-	1	鹿町町新深江
3	-	-	1	1	1	2	-	2	鹿町町深江潟
-	-	2	3	3	2	1	1	1	鹿町町土肥ノ浦
-	2	-	-	3	-	-	1	1	鹿町町鹿町
-	-	-	-	-	-	-	-	-	鹿町町船ノ村
-	-	-	-	1	-	-	-	1	鹿町町中野
-	-	1	1	2	-	-	1	2	鹿町町長串
-	1	-	-	-	-	2	-	-	鹿町町上歌ヶ浦
-	-	-	4	5	4	10	2	4	鹿町町下歌ヶ浦
-	-	-	-	-	-	-	1	-	鹿町町大屋
-	1	-	-	1	-	-	-	-	鹿町町口ノ里
-	-	-	-	-	-	-	-	-	鹿町町九十九島

(注) S 公務は含みません。

資料：総務省、経済産業省「令和3年経済センサス 活動調査」

9. 事業所

A. 経済センサス

6. 町別産業分類別従業者数①

令和3年6月1日現在

町別	A～R								
	総数	A～B 農業 林業 漁業	C 鉱業 採石業 砂利 採取業	D 建設業	E 製造業	F 電気 ガス 熱供給 水道業	G 情報 通信業	H 運輸業 郵便業	I 卸売業 小売業
総計	97,229	1,100	-	7,554	9,092	402	807	4,673	20,125
本庁管内	38,089	93	-	2,279	2,193	352	282	2,091	6,592
天神一丁目	18	-	-	5	-	-	-	-	-
天神二丁目	183	-	-	37	12	-	-	2	45
天神三丁目	149	-	-	5	10	-	1	-	55
天神四丁目	142	-	-	78	7	-	-	3	11
天神五丁目	291	1	-	-	25	-	-	-	32
天神町	208	-	-	26	-	-	-	2	57
東浜町	629	10	-	112	151	-	-	109	20
十郎新町	51	-	-	31	-	-	-	-	-
木風町	752	-	-	73	80	-	6	174	100
山祇町	482	-	-	14	26	-	-	-	112
須田尾町	149	-	-	46	-	-	1	-	3
大宮町	417	-	-	8	19	-	-	-	96
東山町	45	-	-	16	1	-	-	-	12
大黒町	100	-	-	19	-	-	-	-	16
藤原町	803	-	-	81	-	-	-	-	257
稲荷町	647	-	-	59	5	24	-	53	118
若葉町	223	-	-	22	2	-	-	-	24
福石町	513	-	-	134	4	68	-	24	137
潮見町	456	-	-	24	2	-	6	-	49
白南風町	991	-	-	3	-	-	1	292	67
三浦町	1,381	-	-	-	2	-	19	21	280
戸尾町	452	-	-	-	7	-	3	2	123
塩浜町	567	-	-	17	11	-	-	11	94
山県町	422	-	-	-	-	-	-	-	25
島地町	971	-	-	-	6	-	-	-	46
万津町	455	-	-	1	78	26	-	146	110
新港町	921	-	-	-	-	-	-	47	392
白木町	167	-	-	40	34	-	-	40	19
高梨町	214	-	-	72	11	-	-	41	27
須佐町	105	-	-	13	-	-	1	-	8
峰坂町	27	-	-	2	4	-	-	2	7
小佐世保町	272	-	-	53	-	-	-	5	24
勝富町	172	-	-	-	3	-	-	-	98
松川町	496	-	-	12	3	-	-	-	54
高天町	178	-	-	3	-	-	1	-	39
宮崎町	94	-	-	3	-	-	-	-	36
光月町	253	-	-	1	-	-	-	-	27
祇園町	322	-	-	21	7	-	3	2	31
京坪町	732	-	-	-	3	-	-	395	116
上京町	1,209	4	-	7	11	-	74	-	229
下京町	878	-	-	25	-	-	-	-	174
本島町	869	-	-	7	21	-	31	16	223
島瀬町	724	-	-	2	-	-	-	6	369
栄町	674	-	-	-	-	-	-	-	304
湊町	444	-	-	36	4	-	-	40	99
常盤町	929	-	-	3	-	-	4	-	162
松浦町	462	-	-	70	3	-	8	-	104
宮地町	342	-	-	-	-	-	-	-	2
熊野町	24	-	-	5	-	-	-	-	2
名切町	147	-	-	12	-	-	-	-	88
花園町	266	-	-	-	-	-	8	1	19
山手町	637	-	-	13	-	-	-	-	30
谷郷町	238	-	-	22	-	-	-	-	4

(注) 公務及び地方公共団体の数値は除きます。

資料：総務省、経済産業省「令和3年経済センサス-活動調査」

9. 事業所

A. 経済センサス

6. 町別産業分類別従業者数②

令和3年6月1日現在

J	K	L	M	N	O	P	Q	R	町別
金融業 保険業	不動産業 物品 賃貸業	学術研究 専門・技術 サービス業	宿泊業 飲食 サービス業	生活関連 サービス業 娯楽業	教育 学習支援業	医療 福祉	複合 サービス業	サービス業 他に分類 されない もの	
人	人	人	人	人	人	人	人	人	
2,445	2,257	2,337	8,519	4,903	4,784	20,746	698	6,787	総計
1,699	1,254	1,128	4,492	1,786	1,519	9,272	119	2,938	本庁管内
-	-	-	-	-	13	-	-	-	天神一丁目
-	2	6	1	14	-	57	-	7	天神二丁目
-	1	5	43	-	3	24	-	2	天神三丁目
-	5	12	8	8	2	3	4	1	天神四丁目
-	9	3	-	5	4	201	-	11	天神五丁目
1	5	-	2	9	17	63	-	26	天神町
1	5	17	12	1	-	166	3	22	東浜町
-	-	-	-	-	3	15	2	-	十郎新町
-	9	6	3	12	15	84	4	186	木風町
20	9	21	5	27	53	189	5	1	山祇町
-	11	5	-	4	17	28	-	34	須田尾町
41	13	7	52	22	24	119	-	16	大宮町
-	4	-	-	1	3	-	-	8	東山町
-	7	-	15	15	-	25	-	3	大黒町
2	20	20	117	16	16	271	-	3	藤原町
-	39	11	12	36	3	126	4	157	稲荷町
-	5	2	-	79	29	55	-	5	若葉町
-	9	27	5	39	-	29	-	37	福石町
-	40	1	102	22	20	48	6	136	潮見町
70	23	33	74	26	86	162	3	151	白南風町
239	75	37	337	87	35	106	-	143	三浦町
96	24	-	58	20	14	84	-	21	戸尾町
39	73	8	192	51	16	50	5	-	塩浜町
-	12	-	352	20	-	13	-	-	山泉町
-	40	-	66	52	2	704	-	55	島地町
-	18	1	34	15	-	9	11	6	万津町
19	11	-	302	134	-	7	-	9	新港町
-	1	2	-	-	-	31	-	-	白木町
3	11	1	19	3	-	4	-	22	高梨町
-	3	6	2	13	6	36	-	17	須佐町
-	2	9	-	1	-	-	-	-	峰坂町
-	30	1	10	12	10	119	2	6	小佐世保町
-	15	5	8	6	-	34	3	-	勝富町
40	3	12	11	7	22	41	-	291	松川町
-	13	5	49	4	4	47	-	13	高天町
-	-	4	4	15	3	25	-	4	宮崎町
25	33	5	16	10	21	110	-	5	光月町
14	17	2	97	5	76	20	-	27	祇園町
19	11	9	96	33	1	47	-	2	京坪町
103	52	1	312	121	75	49	-	171	上京町
9	50	19	496	54	11	30	-	10	下京町
10	33	-	294	67	12	135	-	20	本島町
98	33	10	81	36	7	66	-	16	島瀬町
10	40	8	104	52	14	103	8	31	栄町
-	79	11	70	25	3	30	-	47	湊町
444	5	60	116	36	5	92	-	2	常盤町
93	12	14	24	24	17	35	10	48	松浦町
-	-	-	17	-	43	271	-	9	宮地町
-	-	-	-	5	-	8	-	4	熊野町
12	1	-	-	34	-	-	-	-	名切町
11	10	45	-	2	30	124	3	13	花園町
-	7	8	30	17	10	519	-	3	山手町
57	33	8	26	22	-	31	-	35	谷郷町

(注) 公務及び地方公共団体の数値は除きます。

資料：総務省、経済産業省「令和3年経済センサス-活動調査」

9. 事業所

A. 経済センサス

6. 町別産業分類別従業者数③

令和3年6月1日現在

町別	A～R								
	総数	A～B 農業 林業 漁業	C 鉱業 採石業 砂利 採取業	D 建設業	E 製造業	F 電気 ガス 熱供給 水道業	G 情報 通信業	H 運輸業 郵便業	I 卸売業 小売業
	人	人	人	人	人	人	人	人	人
浜田町	420	-	-	-	-	-	13	-	80
相生町	258	-	-	-	-	-	28	-	121
天満町	414	-	-	45	9	-	2	-	100
高砂町	850	-	-	-	-	-	-	-	47
八幡町	761	-	-	-	4	205	-	-	19
城山町	510	-	-	16	19	-	4	118	49
宮田町	234	-	-	33	24	-	-	-	26
俵町	651	-	-	50	1	-	-	-	223
折橋町	361	-	-	17	7	-	-	40	56
松山町	98	-	-	4	-	-	-	1	2
梅田町	356	-	-	16	9	-	4	-	133
横尾町	205	-	-	51	-	-	-	3	10
春日町	256	-	-	9	4	-	-	-	67
桜木町	46	-	-	10	-	29	-	-	4
赤木町	65	-	-	22	-	-	-	-	-
田代町	16	-	-	12	-	-	-	-	-
烏帽子町	80	-	-	50	-	-	4	-	-
保立町	91	-	-	3	-	-	-	-	25
中通町	74	-	-	18	-	-	-	-	11
石坂町	55	-	-	14	20	-	-	1	9
清水町	33	-	-	13	-	-	-	-	12
福田町	67	-	-	-	-	-	-	-	6
万徳町	284	-	-	23	15	-	48	-	38
木場田町	245	-	-	20	-	-	2	4	19
比良町	112	-	-	13	-	-	-	-	1
元町	515	-	-	9	-	-	2	79	51
上町	166	-	-	1	-	-	-	-	9
長尾町	-	-	-	-	-	-	-	-	-
園田町	110	-	-	22	-	-	-	-	4
泉町	80	-	-	17	-	-	-	-	-
西大久保町	6	-	-	-	-	-	-	-	6
東大久保町	37	-	-	14	7	-	-	-	6
矢岳町	81	-	-	-	2	-	-	-	5
今福町	71	-	-	-	2	-	5	-	28
金比良町	74	-	-	-	-	-	-	-	2
御船町	117	-	-	13	2	-	-	-	27
鵜渡越町	82	-	-	16	-	-	-	-	3
神島町	36	-	-	2	-	-	-	1	10
小島町	184	-	-	50	44	-	3	-	46
赤崎町	557	-	-	89	52	-	-	-	45
庵浦町	29	-	-	4	-	-	-	-	2
立神町	1,509	-	-	95	1,011	-	-	85	8
平瀬町	1,400	-	-	-	-	-	-	-	-
前畑町	-	-	-	-	-	-	-	-	-
崎辺町	20	-	-	-	-	-	-	-	8
干尽町	1,720	-	-	111	327	-	-	172	615
長坂町	89	-	-	19	25	-	-	-	8
船越町	344	52	-	73	7	-	-	5	19
下船越町	30	-	-	7	9	-	-	-	6
野崎町	3	-	-	-	-	-	-	-	1
俵ヶ浦町	84	-	-	1	25	-	-	-	-
鹿子前町	910	26	-	64	16	-	-	148	49

(注) 公務及び地方公共団体の数値は除きます。

資料：総務省、経済産業省「令和3年経済センサス-活動調査」

9. 事業所

A. 経済センサス

6. 町別産業分類別従業者数④

令和3年6月1日現在

J	K	L	M	N	O	P	Q	R	町別
金融業 保険業	不動産業 物品 賃貸業	学術研究 専門・技術 サービス業	宿泊業 飲食 サービス業	生活関連 サービス業 娯楽業	教育 学習支援業	医療 福祉	複合 サービス業	サービス業 他に分類 されない もの	
人	人	人	人	人	人	人	人	人	
21	6	31	14	6	6	102	-	141	浜田町
-	12	25	10	9	-	41	-	12	相生町
45	13	31	46	37	29	41	3	13	天満町
27	5	30	4	4	-	723	-	10	高砂町
13	22	17	20	2	87	333	-	39	八幡町
18	24	107	16	15	21	97	-	6	城山町
14	6	39	8	8	2	40	8	26	宮田町
10	14	23	14	22	16	258	-	20	俵町
-	9	6	4	2	17	190	-	13	折橋町
-	9	-	13	-	69	-	-	-	松山町
4	6	1	30	-	91	61	-	1	梅田町
2	3	2	2	-	2	104	-	26	横尾町
6	4	6	19	14	55	64	3	5	春日町
-	-	-	-	3	-	-	-	-	桜木町
-	-	-	-	-	-	43	-	-	赤木町
-	-	-	-	-	-	4	-	-	田代町
-	-	-	4	9	13	-	-	-	烏帽子町
-	-	7	-	4	40	8	-	4	保立町
-	-	2	-	2	-	21	-	20	中通町
-	1	-	-	1	-	9	-	-	石坂町
-	2	-	-	-	-	6	-	-	清水町
-	4	3	-	-	-	44	-	10	福田町
-	4	45	2	2	3	101	-	3	万徳町
-	11	135	3	11	-	19	6	15	木場田町
12	2	10	15	1	50	7	-	1	比良町
5	32	9	12	129	5	20	4	158	元町
3	-	46	11	11	71	6	-	8	上町
-	-	-	-	-	-	-	-	-	長尾町
7	-	1	-	4	-	6	-	66	園田町
12	2	3	1	2	-	-	-	43	泉町
-	-	-	-	-	-	-	-	-	西大久保町
-	1	2	-	-	6	-	-	1	東大久保町
5	6	3	27	2	-	24	4	3	矢岳町
-	2	5	25	2	-	-	2	-	今福町
-	7	2	-	1	14	44	-	4	金比良町
-	1	-	2	5	-	61	2	4	御船町
-	1	1	61	-	-	-	-	-	鵜渡越町
-	4	6	-	1	-	10	-	2	神島町
11	1	7	-	1	-	18	3	-	小島町
-	41	5	26	2	43	237	4	13	赤崎町
-	-	-	-	-	-	-	-	23	庵浦町
-	-	11	103	-	-	2	-	194	立神町
2	-	-	15	5	49	1,310	-	19	平瀬町
-	-	-	-	-	-	-	-	-	前畑町
-	-	-	5	3	-	2	-	2	崎辺町
6	15	8	108	109	2	78	-	169	干尽町
-	17	1	-	-	-	18	-	1	長坂町
-	1	18	16	18	66	61	3	5	船越町
-	-	-	-	-	3	-	-	5	下船越町
-	-	2	-	-	-	-	-	-	野崎町
-	-	-	7	-	-	48	2	1	俵ヶ浦町
-	3	11	175	20	14	366	2	16	鹿子前町

(注) 公務及び地方公共団体の数値は除きます。

資料：総務省、経済産業省「令和3年経済センサス-活動調査」

9. 事業所

A. 経済センサス

6. 町別産業分類別従業者数⑤

令和3年6月1日現在

町別	A～R								
	総数	A～B 農業 林業 漁業	C 鉱業 採石業 砂利 採取業	D 建設業	E 製造業	F 電気 ガス 熱供給 水道業	G 情報 通信業	H 運輸業 郵便業	I 卸売業 小売業
相浦支所管内	7,452	250	-	866	806	-	28	485	1,607
上相浦町	219	-	-	20	-	-	3	-	59
木宮町	167	-	-	-	9	-	-	-	46
高島町	33	-	-	-	4	-	-	-	19
浅子町	73	40	-	3	14	-	-	-	-
光町	677	23	-	165	338	-	-	13	10
棚方町	506	-	-	144	112	-	-	31	75
相浦町	1,382	32	-	39	159	-	2	386	369
愛宕町	157	-	-	17	-	-	-	-	80
竹辺町	372	-	-	63	5	-	-	-	24
新田町	187	-	-	5	-	-	-	-	12
小野町	81	-	-	30	16	-	-	-	10
川下町	693	-	-	58	15	-	-	-	288
大潟町	877	155	-	126	70	-	-	-	72
母ヶ浦町	212	-	-	68	-	-	21	1	10
椎木町	527	-	-	58	38	-	2	4	60
日野町	1,223	-	-	31	3	-	-	50	472
星和台町	66	-	-	39	23	-	-	-	1
早岐支所管内	9,150	-	-	472	719	10	275	710	2,504
平松町	13	-	-	13	-	-	-	-	-
上原町	413	-	-	22	195	-	2	-	71
花高一丁目	173	-	-	-	-	-	-	-	55
花高二丁目	87	-	-	-	-	-	-	11	1
花高三丁目	54	-	-	1	-	-	-	-	-
花高四丁目	38	-	-	-	-	-	-	-	1
早苗町	447	-	-	48	24	-	-	7	247
陣の内町	104	-	-	-	53	-	-	-	13
若竹台町	69	-	-	5	9	-	-	2	15
田の浦町	572	-	-	14	-	-	5	172	304
勝海町	311	-	-	46	10	-	1	-	53
早岐一丁目	1,168	-	-	30	-	10	-	112	236
早岐二丁目	152	-	-	2	13	-	-	0	26
早岐三丁目	104	-	-	2	4	-	-	1	9
権常寺町	552	-	-	39	14	-	4	7	77
権常寺一丁目	398	-	-	3	12	-	-	-	120
広田町	22	-	-	5	-	-	-	-	8
広田一丁目	537	-	-	28	-	-	9	51	138
広田二丁目	264	-	-	5	-	-	-	-	176
広田三丁目	970	-	-	18	18	-	5	50	484
広田四丁目	1,118	-	-	9	249	-	74	114	279
中原町	10	-	-	8	-	-	-	1	-
重尾町	440	-	-	45	57	-	-	125	117
浦川内町	139	-	-	80	2	-	-	5	1
崎岡町	995	-	-	49	59	-	175	52	73
日宇支所管内	16,018	4	-	1,407	1,668	1	55	444	5,301
大塔町	4,724	-	-	319	689	-	6	258	1,839
卸本町	1,907	-	-	52	97	-	30	72	1,017
大岳台町	205	-	-	48	-	-	1	-	66
大和町	2,787	-	-	107	54	1	10	39	651
黒髪町	759	4	-	127	83	-	-	17	153
もみじが丘町	164	-	-	5	-	-	-	1	83
日宇町	2,210	-	-	156	75	-	-	1	655
白岳町	2,572	-	-	593	439	-	8	56	696
沖新町	690	-	-	-	231	-	-	-	141

(注) 公務及び地方公共団体の数値は除きます。

資料：総務省、経済産業省「令和3年経済センサス-活動調査」

9. 事業所

A. 経済センサス

6. 町別産業分類別従業者数⑥

令和3年6月1日現在

J	K	L	M	N	O	P	Q	R	町別
金融業 保険業	不動産業 物品 賃貸業	学術研究 専門・技術 サービス業	宿泊業 飲食 サービス業	生活関連 サービス業 娯楽業	教育 学習支援業	医療 福祉	複合 サービス業	サービス業 他に分類 されない もの	
人	人	人	人	人	人	人	人	人	
161	164	74	298	229	838	1,308	50	288	相浦支所管内
7	11	5	5	9	41	57	-	2	上相浦町
-	-	8	26	8	5	65	-	-	木宮町
-	-	-	-	-	3	7	-	-	高島町
-	-	2	-	-	4	9	-	1	浅子町
-	33	3	7	2	-	75	-	8	光町
-	22	2	15	8	4	32	-	61	棚方町
30	10	12	32	44	36	163	14	54	相浦町
-	-	-	7	12	-	13	-	28	愛宕町
-	4	-	10	5	162	63	-	36	竹辺町
-	3	-	-	14	20	114	17	2	新田町
-	15	-	1	2	-	-	-	7	小野町
-	13	-	47	33	196	34	9	-	川下町
69	8	8	35	13	5	286	4	26	大潟町
1	20	12	1	2	69	-	-	7	母ヶ浦町
19	14	8	32	17	228	45	-	2	椎木町
35	11	13	80	60	64	344	6	54	日野町
-	-	1	-	-	1	1	-	-	星和台町
183	216	185	751	398	467	1,452	102	706	早岐支所管内
-	-	-	-	-	-	-	-	-	平松町
9	-	-	5	2	36	54	3	14	上原町
8	-	-	-	2	-	98	4	6	花高一丁目
5	-	-	-	2	7	61	-	-	花高二丁目
-	-	-	-	4	42	7	-	-	花高三丁目
-	-	-	-	1	-	20	-	16	花高四丁目
-	-	36	15	23	3	28	-	16	早苗町
-	8	-	-	9	3	16	-	2	陣の内町
1	7	4	-	3	7	1	-	15	若竹台町
-	3	20	5	6	7	31	-	5	田の浦町
-	50	-	68	38	24	11	-	10	勝海町
105	23	16	180	56	26	243	90	41	早岐一丁目
8	2	-	21	5	36	10	-	29	早岐二丁目
-	11	15	6	8	22	19	-	7	早岐三丁目
-	13	13	15	12	9	347	-	2	権常寺町
6	20	1	31	25	62	105	-	13	権常寺一丁目
-	4	-	1	-	-	4	-	-	広田町
-	22	3	22	27	70	154	5	8	広田一丁目
-	8	3	3	5	-	43	-	21	広田二丁目
41	7	25	107	39	42	127	-	7	広田三丁目
-	-	34	170	96	-	26	-	67	広田四丁目
-	-	-	-	-	-	1	-	-	中原町
-	1	8	11	10	57	5	-	4	重尾町
-	-	-	24	11	5	5	-	6	浦川内町
-	37	7	67	14	9	36	-	417	崎岡町
189	238	413	954	631	546	2,628	100	1,439	日宇支所管内
19	61	15	418	247	106	189	4	554	大塔町
17	74	100	178	10	24	118	-	118	卸本町
-	4	4	2	10	2	14	-	54	大岳台町
120	31	81	130	67	-	1,401	6	89	大和町
11	15	9	18	47	28	230	8	9	黒髪町
-	1	6	3	3	21	27	-	14	もみじが丘町
14	25	105	110	119	111	440	82	317	日宇町
8	27	79	78	128	48	209	-	203	白岳町
-	-	14	17	-	206	-	-	81	沖新町

(注) 公務及び地方公共団体の数値は除きます。

資料：総務省、経済産業省「令和3年経済センサス-活動調査」

9. 事業所

A. 経済センサス

6. 町別産業分類別従業者数⑦

令和3年6月1日現在

町別	A～R								
	総数	A～B 農業 林業 漁業	C 鉱業 採石業 砂利 採取業	D 建設業	E 製造業	F 電気 ガス 熱供給 水道業	G 情報 通信業	H 運輸業 郵便業	I 卸売業 小売業
	人	人	人	人	人	人	人	人	人
大野支所管内	4,742	41	-	538	84	-	7	35	1,098
原分町	177	-	-	55	3	-	-	2	19
田原町	786	-	-	14	-	-	7	-	152
瀬戸越町	258	-	-	85	26	-	-	-	31
瀬戸越一丁目	82	21	-	15	-	-	-	-	5
瀬戸越二丁目	783	-	-	13	-	-	-	-	39
瀬戸越三丁目	290	-	-	58	13	-	-	9	10
瀬戸越四丁目	1,015	-	-	56	22	-	-	1	468
大野町	314	-	-	51	20	-	-	-	60
松瀬町	154	-	-	27	-	-	-	2	6
知見寺町	65	20	-	11	-	-	-	-	3
松原町	267	-	-	11	-	-	-	1	147
矢峰町	551	-	-	142	-	-	-	20	158
中里皆瀬支所管内	2,614	10	-	310	129	-	5	71	628
下本山町	359	-	-	34	10	-	3	29	72
八の久保町	10	-	-	7	3	-	-	-	-
岳野町	66	-	-	-	-	-	-	-	-
踊石町	29	-	-	2	-	-	-	1	3
牧の地町	58	10	-	-	1	-	-	-	30
皆瀬町	353	-	-	57	13	-	-	1	56
上本山町	712	-	-	60	7	-	-	40	193
中里町	272	-	-	41	16	-	-	-	80
吉岡町	566	-	-	57	66	-	2	-	183
野中町	133	-	-	18	7	-	-	-	8
十文野町	-	-	-	-	-	-	-	-	-
白仁田町	32	-	-	23	6	-	-	-	-
小川内町	4	-	-	-	-	-	-	-	3
菰田町	-	-	-	-	-	-	-	-	-
楠木町	20	-	-	11	-	-	-	-	-
柚木支所管内	1,327	27	-	282	194	-	-	44	165
柚木元町	333	-	-	125	141	-	-	-	51
小舟町	217	-	-	40	4	-	-	44	53
筒井町	4	-	-	-	-	-	-	-	-
柚木町	499	12	-	45	43	-	-	-	56
上柚木町	198	-	-	32	6	-	-	-	3
潜木町	24	-	-	7	-	-	-	-	2
高花町	27	-	-	27	-	-	-	-	-
戸ヶ倉町	-	-	-	-	-	-	-	-	-
里美町	4	-	-	-	-	-	-	-	-
川谷町	-	-	-	-	-	-	-	-	-
下宇戸町	21	15	-	6	-	-	-	-	-
黒島支所管内	93	-	-	-	6	-	-	13	16
黒島町	93	-	-	-	6	-	-	13	16

(注) 公務及び地方公共団体の数値は除きます。

資料：総務省、経済産業省「令和3年経済センサス-活動調査」

9. 事業所

A. 経済センサス

6. 町別産業分類別従業者数⑧

令和3年6月1日現在

J	K	L	M	N	O	P	Q	R	町別
金融業 保険業	不動産業 物品 賃貸業	学術研究 専門・技術 サービス業	宿泊業 飲食 サービス業	生活関連 サービス業 娯楽業	教育 学習支援業	医療 福祉	複合 サービス業	サービス業 他に分類 されない もの	
人	人	人	人	人	人	人	人	人	
125	92	117	303	200	402	1,554	30	116	大野支所管内
4	46	5	-	11	24	-	-	8	原分町
75	5	33	46	66	144	222	19	3	田原町
-	4	1	4	6	-	39	-	62	瀬戸越町
-	2	7	7	-	1	24	-	-	瀬戸越一丁目
7	-	-	4	10	-	678	4	28	瀬戸越二丁目
2	-	11	8	6	129	41	-	3	瀬戸越三丁目
37	19	10	142	31	63	165	-	1	瀬戸越四丁目
-	1	6	42	21	10	102	-	1	大野町
-	7	4	-	4	4	94	3	3	松瀬町
-	-	-	-	31	-	-	-	-	知見寺町
-	-	-	40	11	24	32	-	1	松原町
-	8	40	10	3	3	157	4	6	矢峰町
4	26	56	172	73	152	738	21	219	中里皆瀬支所管内
-	5	-	2	2	5	147	-	50	下本山町
-	-	-	-	-	-	-	-	-	八の久保町
-	-	-	9	-	-	57	-	-	岳野町
-	-	-	-	-	23	-	-	-	踊石町
-	-	1	-	1	-	13	-	2	牧の地町
-	-	11	12	9	12	115	1	66	皆瀬町
1	2	12	63	4	29	208	16	77	上本山町
3	-	-	46	10	19	40	4	13	中里町
-	19	28	35	9	64	99	-	4	吉岡町
-	-	-	3	38	-	54	-	5	野中町
-	-	-	-	-	-	-	-	-	十文野町
-	-	3	-	-	-	-	-	-	白仁田町
-	-	-	-	-	-	-	-	1	小川内町
-	-	-	-	-	-	-	-	-	菰田町
-	-	1	2	-	-	5	-	1	楠木町
14	26	49	39	11	47	402	5	22	柚木支所管内
-	6	-	-	3	-	-	-	7	柚木元町
-	-	4	2	2	15	50	-	3	小舟町
-	-	4	-	-	-	-	-	-	筒井町
14	20	28	18	6	20	226	5	6	柚木町
-	-	-	13	-	12	126	-	6	上柚木町
-	-	13	2	-	-	-	-	-	潜木町
-	-	-	-	-	-	-	-	-	高花町
-	-	-	-	-	-	-	-	-	戸ヶ倉町
-	-	-	4	-	-	-	-	-	里美町
-	-	-	-	-	-	-	-	-	川谷町
-	-	-	-	-	-	-	-	-	下宇戸町
-	-	1	13	1	9	16	8	10	黒島支所管内
-	-	1	13	1	9	16	8	10	黒島町

(注) 公務及び地方公共団体の数値は除きます。

資料：総務省、経済産業省「令和3年経済センサス-活動調査」

9. 事業所

A. 経済センサス

6. 町別産業分類別従業者数⑨

令和3年6月1日現在

町別	A～R								
	総数	A～B 農業 林業 漁業	C 鉱業 採石業 砂利 採取業	D 建設業	E 製造業	F 電気 ガス 熱供給 水道業	G 情報 通信業	H 運輸業 郵便業	I 卸売業 小売業
	人	人	人	人	人	人	人	人	人
三川内支所管内	1,879	5	-	157	445	-	127	165	316
口の尾町	154	-	-	20	11	-	-	75	-
桑木場町	106	-	-	10	17	-	-	-	31
吉福町	55	-	-	16	-	-	-	-	21
木原町	305	-	-	15	50	-	-	90	120
江永町	36	-	-	-	3	-	-	-	8
新行江町	203	-	-	31	73	-	-	-	8
三川内本町	352	-	-	3	16	-	-	-	93
三川内新町	488	-	-	6	235	-	127	-	7
塩浸町	35	-	-	6	-	-	-	-	-
新替町	39	5	-	31	1	-	-	-	-
下の原町	9	-	-	-	-	-	-	-	4
三川内町	84	-	-	19	36	-	-	-	15
横手町	13	-	-	-	3	-	-	-	9
心野町	-	-	-	-	-	-	-	-	-
針尾支所管内	720	15	-	112	159	2	-	48	48
針尾東町	224	10	-	36	-	2	-	-	23
針尾中町	126	1	-	66	-	-	-	9	14
針尾西町	128	4	-	1	-	-	-	-	4
針尾北町	242	-	-	9	159	-	-	39	7
江上支所管内	5,153	38	-	258	306	14	20	460	596
指方町	1,017	8	-	70	110	-	-	158	163
有福町	1,038	-	-	128	185	-	4	139	227
江上町	519	-	-	26	11	-	-	73	72
ハウステンボス町	2,579	30	-	34	-	14	16	90	134
宮支所管内	732	6	-	73	34	-	6	-	94
南風崎町	257	-	-	17	-	-	-	-	48
城間町	104	5	-	10	34	-	6	-	10
瀬道町	54	-	-	13	-	-	-	-	3
萩坂町	112	-	-	12	-	-	-	-	12
奥山町	12	-	-	7	-	-	-	-	2
宮津町	67	-	-	5	-	-	-	-	6
長畑町	126	1	-	9	-	-	-	-	13
吉井支所管内	1,737	17	-	203	222	15	2	21	293
吉井町草ノ尾	-	-	-	-	-	-	-	-	-
吉井町福井	20	-	-	11	5	-	-	-	-
吉井町板樋	-	-	-	-	-	-	-	-	-
吉井町梶木場	5	-	-	-	-	-	-	-	-
吉井町直谷	361	-	-	15	30	-	-	-	48
吉井町立石	404	-	-	22	40	15	2	-	83
吉井町大渡	253	-	-	8	-	-	-	5	127
吉井町前岳	52	-	-	25	-	-	-	-	7
吉井町春明	1	-	-	-	-	-	-	-	-
吉井町踊瀬	47	-	-	12	31	-	-	-	2
吉井町橋川内	334	-	-	51	82	-	-	5	19
吉井町橋口	2	-	-	-	-	-	-	-	-
吉井町上吉田	-	-	-	-	-	-	-	-	-
吉井町田原	89	-	-	24	-	-	-	3	-
吉井町吉元	55	-	-	6	-	-	-	8	-
吉井町下原	13	-	-	10	-	-	-	-	3
吉井町乙石尾	59	-	-	19	27	-	-	-	4
吉井町高峰	42	17	-	-	7	-	-	-	-

(注) 公務及び地方公共団体の数値は除きます。

資料：総務省、経済産業省「令和3年経済センサス-活動調査」

9. 事業所

A. 経済センサス

6. 町別産業分類別従業者数⑩

令和3年6月1日現在

J	K	L	M	N	O	P	Q	R	町別
金融業 保険業	不動産業 物品 賃貸業	学術研究 専門・技術 サービス業	宿泊業 飲食 サービス業	生活関連 サービス業 娯楽業	教育 学習支援業	医療 福祉	複合 サービス業	サービス業 他に分類 されない もの	
人	人	人	人	人	人	人	人	人	
-	21	68	83	26	28	329	7	102	三川内支所管内
-	8	-	4	17	13	6	-	-	口の尾町
-	-	-	13	-	1	30	-	4	桑木場町
-	1	-	16	1	-	-	-	-	吉福町
-	10	-	11	-	-	-	-	9	木原町
-	-	-	-	-	-	25	-	-	江永町
-	-	-	-	-	1	81	-	9	新行江町
-	-	2	32	3	13	155	5	30	三川内本町
-	-	64	5	-	-	-	-	44	三川内新町
-	-	-	-	1	-	26	-	2	塩浸町
-	-	-	-	-	-	-	-	2	新替町
-	1	-	-	4	-	-	-	-	下の原町
-	-	2	2	-	-	6	2	2	三川内町
-	1	-	-	-	-	-	-	-	横手町
-	-	-	-	-	-	-	-	-	心野町
1	8	2	42	17	9	236	4	17	針尾支所管内
-	2	-	35	15	-	97	4	-	針尾東町
-	-	2	-	-	9	21	-	4	針尾中町
1	-	-	7	2	-	106	-	3	針尾西町
-	6	-	-	-	-	12	-	10	針尾北町
19	45	44	784	1,217	299	593	3	457	江上支所管内
-	2	-	116	29	37	169	3	152	指方町
4	30	21	30	38	1	127	-	104	有福町
-	-	-	34	5	24	260	-	14	江上町
15	13	23	604	1,145	237	37	-	187	ハウステンボス町
-	10	7	146	16	62	212	2	64	宮支所管内
-	2	1	115	6	-	63	2	3	南風崎町
-	-	-	-	2	30	1	-	6	城間町
-	-	4	-	-	-	34	-	-	瀬道町
-	-	-	18	2	8	59	-	1	萩坂町
-	3	-	-	-	-	-	-	-	奥山町
-	-	-	-	3	-	-	-	53	宮津町
-	5	2	13	3	24	55	-	1	長畑町
10	11	71	81	44	49	552	108	38	吉井支所管内
-	-	-	-	-	-	-	-	-	吉井町草ノ尾
-	-	-	-	-	2	-	-	2	吉井町福井
-	-	-	-	-	-	-	-	-	吉井町板樋
-	5	-	-	-	-	-	-	-	吉井町梶木場
-	-	3	15	5	10	225	2	8	吉井町直谷
10	1	19	25	16	12	47	103	9	吉井町立石
-	-	47	6	16	10	32	-	2	吉井町大渡
-	-	-	-	-	15	5	-	-	吉井町前岳
-	-	-	-	1	-	-	-	-	吉井町春明
-	-	-	-	-	-	-	-	2	吉井町踊瀬
-	-	-	1	6	-	166	3	1	吉井町橋川内
-	-	2	-	-	-	-	-	-	吉井町橋口
-	-	-	-	-	-	-	-	-	吉井町上吉田
-	5	-	17	-	-	35	-	5	吉井町田原
-	-	-	12	-	-	29	-	-	吉井町吉元
-	-	-	-	-	-	-	-	-	吉井町下原
-	-	-	-	-	-	-	-	9	吉井町乙石尾
-	-	-	5	-	-	13	-	-	吉井町高峰

(注) 公務及び地方公共団体の数値は除きます。

資料：総務省、経済産業省「令和3年経済センサス-活動調査」

9. 事業所

A. 経済センサス

6. 町別産業分類別従業者数①

令和3年6月1日現在

町別	A～R								
	総数	A～B 農業 林業 漁業	C 鉱業 採石業 砂利 採取業	D 建設業	E 製造業	F 電気 ガス 熱供給 水道業	G 情報 通信業	H 運輸業 郵便業	I 卸売業 小売業
	人	人	人	人	人	人	人	人	人
世知原支所管内	844	12	-	68	150	-	-	3	91
世知原町開作	9	-	-	-	2	-	-	-	4
世知原町上野原	99	5	-	-	2	-	-	-	-
世知原町槍巻	59	-	-	18	18	-	-	-	13
世知原町北川内	4	-	-	1	-	-	-	-	-
世知原町赤木場	7	-	-	-	-	-	-	-	-
世知原町中通	12	-	-	-	7	-	-	-	3
世知原町長田代	4	-	-	-	-	-	-	-	-
世知原町太田	99	-	-	18	61	-	-	-	15
世知原町木浦原	27	5	-	-	13	-	-	-	-
世知原町箭瀬	84	-	-	-	42	-	-	-	11
世知原町岩谷口	7	-	-	1	5	-	-	-	-
世知原町栗迎	427	2	-	30	-	-	-	3	42
世知原町矢櫃	6	-	-	-	-	-	-	-	3
世知原町西ノ岳	-	-	-	-	-	-	-	-	-
宇久行政センター管内	595	1	-	81	15	7	-	32	142
宇久町平	534	-	-	59	15	7	-	30	125
宇久町野方	4	-	-	1	-	-	-	-	1
宇久町太田江	1	-	-	1	-	-	-	-	-
宇久町木場	5	-	-	-	-	-	-	-	-
宇久町大久保	7	-	-	4	-	-	-	-	-
宇久町小浜	4	-	-	-	-	-	-	-	4
宇久町神浦	26	-	-	9	-	-	-	2	9
宇久町飯良	14	1	-	7	-	-	-	-	3
宇久町本飯良	-	-	-	-	-	-	-	-	-
宇久町寺島	-	-	-	-	-	-	-	-	-
小佐々支所管内	2,844	410	-	153	1,377	1	-	21	232
小佐々町黒石	1,124	-	-	86	635	-	-	-	149
小佐々町小坂	78	16	-	3	2	-	-	-	19
小佐々町白ノ浦	158	-	-	9	68	1	-	15	12
小佐々町田原	21	-	-	2	-	-	-	-	-
小佐々町平原	3	-	-	1	-	-	-	-	-
小佐々町岳ノ木場	9	5	-	4	-	-	-	-	-
小佐々町西川内	150	31	-	28	7	-	-	-	6
小佐々町楠泊	482	136	-	17	134	-	-	-	33
小佐々町矢岳	342	201	-	3	80	-	-	6	13
小佐々町葛籠	477	21	-	-	451	-	-	-	-

(注) 公務及び地方公共団体の数値は除きます。

資料：総務省、経済産業省「令和3年経済センサス-活動調査」

9. 事業所

A. 経済センサス

6. 町別産業分類別従業者数⑫

令和3年6月1日現在

J	K	L	M	N	O	P	Q	R	町別
金融業 保険業	不動産業 物品 賃貸業	学術研究 専門・技術 サービス業	宿泊業 飲食 サービス業	生活関連 サービス業 娯楽業	教育 学習支援業	医療 福祉	複合 サービス業	サービス業 他に分類 されない もの	
人	人	人	人	人	人	人	人	人	
1	6	11	103	13	27	307	10	42	世知原支所管内
-	-	-	3	-	-	-	-	-	世知原町開作
-	-	-	90	2	-	-	-	-	世知原町上野原
-	5	5	-	-	-	-	-	-	世知原町檜巻
-	-	-	-	-	-	-	-	3	世知原町北川内
-	-	-	-	-	7	-	-	-	世知原町赤木場
1	-	-	-	1	-	-	-	-	世知原町中通
-	-	4	-	-	-	-	-	-	世知原町長田代
-	-	-	-	-	-	-	5	-	世知原町太田
-	-	-	-	-	-	9	-	-	世知原町木浦原
-	-	-	-	-	-	31	-	-	世知原町箭瀬
-	-	-	-	-	-	-	-	1	世知原町岩谷口
-	1	2	10	10	20	267	5	35	世知原町栗迎
-	-	-	-	-	-	-	-	3	世知原町矢櫃
-	-	-	-	-	-	-	-	-	世知原町西ノ岳
8	-	6	63	17	26	139	16	42	宇久行政センター管内
8	-	6	61	15	26	139	13	30	宇久町平
-	-	-	2	-	-	-	-	-	宇久町野方
-	-	-	-	-	-	-	-	-	宇久町太田江
-	-	-	-	-	-	-	-	5	宇久町木場
-	-	-	-	-	-	-	-	3	宇久町大久保
-	-	-	-	-	-	-	-	-	宇久町小浜
-	-	-	-	2	-	-	-	3	宇久町神浦
-	-	-	-	-	-	-	-	-	宇久町飯良
-	-	-	-	-	-	-	-	-	宇久町本飯良
-	-	-	-	-	-	-	-	-	宇久町寺島
1	30	60	48	41	54	181	70	165	小佐々支所管内
-	8	40	24	15	-	23	3	141	小佐々町黒石
-	19	16	-	-	-	-	-	3	小佐々町小坂
-	-	3	-	10	40	-	-	-	小佐々町白ノ浦
-	1	1	1	2	2	3	3	6	小佐々町田原
-	-	-	-	-	-	2	-	-	小佐々町平原
-	-	-	-	-	-	-	-	-	小佐々町岳ノ木場
-	-	-	3	7	7	57	-	4	小佐々町西川内
1	-	-	15	2	5	74	59	6	小佐々町楠泊
-	2	-	-	5	-	22	5	5	小佐々町矢岳
-	-	-	5	-	-	-	-	-	小佐々町葛籠

(注) 公務及び地方公共団体の数値は除きます。

資料：総務省、経済産業省「令和3年経済センサス-活動調査」

9. 事業所

A. 経済センサス

6. 町別産業分類別従業者数⑬

令和3年6月1日現在

町別	A～R								
	総数	A～B 農業 林業 漁業	C 鉱業 採石業 砂利 採取業	D 建設業	E 製造業	F 電気 ガス 熱供給 水道業	G 情報 通信業	H 運輸業 郵便業	I 卸売業 小売業
江迎支所管内	2,042	10	-	172	333	-	-	30	280
江迎町梶ノ村	-	-	-	-	-	-	-	-	-
江迎町北田	-	-	-	-	-	-	-	-	-
江迎町飯良坂	5	-	-	-	5	-	-	-	-
江迎町根引	-	-	-	-	-	-	-	-	-
江迎町栗越	146	-	-	7	25	-	-	-	-
江迎町箆尾	-	-	-	-	-	-	-	-	-
江迎町中尾	12	-	-	7	-	-	-	-	1
江迎町奥川内	96	-	-	15	-	-	-	-	-
江迎町長坂	397	-	-	29	41	-	-	1	110
江迎町上川内	10	5	-	1	2	-	-	-	2
江迎町埋立	160	-	-	38	43	-	-	-	29
江迎町末橋	2	-	-	-	-	-	-	-	-
江迎町三浦	114	5	-	-	-	-	-	-	43
江迎町北平	29	-	-	-	-	-	-	-	2
江迎町乱橋	44	-	-	13	8	-	-	-	9
江迎町小川内	52	-	-	3	-	-	-	15	-
江迎町赤坂	353	-	-	-	-	-	-	-	37
江迎町志戸氏	46	-	-	24	-	-	-	-	-
江迎町七腕	3	-	-	3	-	-	-	-	-
江迎町猪調	157	-	-	21	13	-	-	-	9
江迎町田ノ元	416	-	-	11	196	-	-	14	38
鹿町支所管内	1,198	161	-	123	252	-	-	-	122
鹿町町深江	45	-	-	6	-	-	-	-	2
鹿町町新深江	36	-	-	26	-	-	-	-	4
鹿町町深江湯	116	-	-	12	2	-	-	-	46
鹿町町土肥ノ浦	289	1	-	6	115	-	-	-	29
鹿町町鹿町	39	-	-	5	-	-	-	-	3
鹿町町船ノ村	-	-	-	-	-	-	-	-	-
鹿町町中野	11	-	-	6	-	-	-	-	-
鹿町町長串	227	105	-	6	87	-	-	-	7
鹿町町上歌ヶ浦	53	4	-	4	-	-	-	-	2
鹿町町下歌ヶ浦	253	15	-	16	8	-	-	-	24
鹿町町大屋	46	36	-	6	-	-	-	-	1
鹿町町口ノ里	83	-	-	30	40	-	-	-	4
鹿町町九十九島	-	-	-	-	-	-	-	-	-

(注) 公務及び地方公共団体の数値は除きます。

資料：総務省、経済産業省「令和3年経済センサス-活動調査」

9. 事業所

A. 経済センサス

6. 町別産業分類別従業者数⑭

令和3年6月1日現在

J	K	L	M	N	O	P	Q	R	町別
金融業 保険業	不動産業 物品 賃貸業	学術研究 専門・技術 サービス業	宿泊業 飲食 サービス業	生活関連 サービス業 娯楽業	教育 学習支援業	医療 福祉	複合 サービス業	サービス業 他に分類 されない もの	
人	人	人	人	人	人	人	人	人	
23	103	32	104	109	109	626	20	91	江迎支所管内
-	-	-	-	-	-	-	-	-	江迎町梶ノ村
-	-	-	-	-	-	-	-	-	江迎町北田
-	-	-	-	-	-	-	-	-	江迎町飯良坂
-	-	-	-	-	-	-	-	-	江迎町根引
-	24	-	-	-	-	79	-	11	江迎町栗越
-	-	-	-	-	-	-	-	-	江迎町箆尾
-	-	-	-	2	2	-	-	-	江迎町中尾
-	2	-	3	33	-	43	-	-	江迎町奥川内
23	2	8	45	26	57	27	13	15	江迎町長坂
-	-	-	-	-	-	-	-	-	江迎町上川内
-	-	-	-	2	-	-	-	50	江迎町埋立
-	-	-	-	20	-	46	-	-	江迎町末橋
-	-	-	-	1	-	26	-	-	江迎町三浦
-	-	-	2	-	1	6	5	-	江迎町北平
-	-	-	-	-	-	34	-	-	江迎町乱橋
-	7	-	39	1	-	267	-	-	江迎町小川内
-	20	-	-	2	-	-	-	-	江迎町志戸氏
-	-	-	-	-	-	-	-	-	江迎町七腕
-	29	21	1	2	36	16	-	9	江迎町猪調
-	19	3	14	20	13	82	2	4	江迎町田ノ元
7	7	13	43	74	141	201	23	31	鹿町支所管内
3	-	2	14	-	2	13	-	3	鹿町町深江
-	-	-	-	-	-	5	-	1	鹿町町新深江
4	-	-	9	10	25	4	-	4	鹿町町深江潟
-	-	9	11	7	95	9	5	2	鹿町町土肥ノ浦
-	4	-	-	21	-	-	3	3	鹿町町鹿町
-	-	-	-	-	-	-	-	-	鹿町町船ノ村
-	-	-	-	1	-	-	-	4	鹿町町中野
-	-	2	1	14	-	-	2	3	鹿町町長串
-	1	-	-	-	-	42	-	-	鹿町町上歌ヶ浦
-	-	-	8	14	19	128	10	11	鹿町町下歌ヶ浦
-	-	-	-	-	-	-	3	-	鹿町町大屋
-	2	-	-	7	-	-	-	-	鹿町町口ノ里
-	-	-	-	-	-	-	-	-	鹿町町九十九島

(注) 公務及び地方公共団体の数値は除きます。

資料：総務省、経済産業省「令和3年経済センサス-活動調査」

1 0 . 勞働

10. 労働

A. ハローワーク

1. 職業紹介状況（パートを除く）

年度	求職者		求人		就職 件数 (B)	就職率 (B)/(A)*100 %
	新規 (A)	月間 有効	新規	月間 有効		
	人	人	人	人	件	
平成30年度	7,809	31,852	15,842	44,029	3,485	44.6
令和元年度	7,683	31,338	15,867	45,599	3,171	41.3
令和2年度	6,990	30,232	14,068	39,590	2,744	39.3
令和3年度	7,319	30,318	14,617	42,086	2,850	38.9
令和4年度	7,228	30,415	15,587	44,426	2,762	38.2
令和4年4月	753	2,701	1,290	3,642	207	27.5
5月	560	2,700	1,109	3,573	219	39.1
6月	610	2,651	1,528	3,815	259	42.5
7月	605	2,608	1,157	3,638	228	37.7
8月	547	2,552	1,158	3,628	218	39.9
9月	609	2,549	1,368	3,582	207	34.0
10月	597	2,560	1,286	3,625	224	37.5
11月	489	2,450	1,136	3,582	238	48.7
12月	423	2,266	1,208	3,526	200	47.3
1月	665	2,277	1,444	3,650	166	25.0
2月	707	2,487	1,408	3,936	251	35.5
3月	663	2,614	1,495	4,229	345	52.0

(注) 「就職率」＝就職件数÷新規求職者×100

資料：観光商工部商工労働課

10. 労働

A. ハローワーク

2. 失業すう勢（パートを含む）

年度	月間有効 求職者数	雇用保険 受給者実人員 (基本手当)	就職率
	人	人	%
平成30年度	4,373	1,079	45.6
令和元年度	4,321	1,094	43.2
令和2年度	4,215	1,259	39.8
令和3年度	4,210	1,170	39.5
令和4年度	4,257	1,167	39.3

(注) 「就職率」＝就職件数÷新規求職者×100

(注) 月間有効求職者数及び雇用保険受給者実人員の人数は月平均です。

(注) 佐世保公共職業安定所管内の情報を掲載しています。

資料：観光商工部商工労働課

10. 労働

B. 国勢調査

1. 年齢5歳階級別昼間人口と夜間人口

令和2年10月1日現在

	(昼間人口) 従業地・通学地による人口 (A)-(B)+(C)	(夜間人口) 常住地による人口 (A)	佐世保市からの 流出人口 (B)	佐世保市への 流入人口 (C)
	人	人	人	人
総数	246,816	243,223	12,452	16,045
～ 14歳	31,553	31,507	53	99
15歳～ 19歳	11,853	11,282	1,143	1,714
20歳～ 24歳	10,548	10,019	857	1,386
25歳～ 29歳	10,201	9,948	813	1,066
30歳～ 34歳	12,068	11,669	877	1,276
35歳～ 39歳	13,965	13,621	1,220	1,564
40歳～ 44歳	15,191	14,784	1,336	1,743
45歳～ 49歳	16,382	16,167	1,541	1,756
50歳～ 54歳	14,928	14,704	1,340	1,564
55歳～ 59歳	14,333	14,144	1,225	1,414
60歳～ 64歳	15,552	15,372	1,008	1,188
65歳～ 69歳	18,748	18,622	669	795
70歳～ 74歳	19,383	19,288	293	388
75歳～ 79歳	13,601	13,596	61	66
80歳～ 84歳	11,305	11,294	11	22
85歳～	14,372	14,373	5	4
不詳	2,833	2,833	-	-
男	116,612	115,131	8,072	9,553
～ 14歳	16,048	16,035	30	43
15歳～ 19歳	6,168	5,889	527	806
20歳～ 24歳	5,326	5,189	523	660
25歳～ 29歳	5,236	5,184	501	553
30歳～ 34歳	6,172	6,007	602	767
35歳～ 39歳	7,005	6,889	820	936
40歳～ 44歳	7,409	7,270	921	1,060
45歳～ 49歳	7,962	7,918	1,029	1,073
50歳～ 54歳	7,102	6,974	873	1,001
55歳～ 59歳	6,803	6,730	824	897
60歳～ 64歳	7,490	7,380	706	816
65歳～ 69歳	9,002	8,880	467	589
70歳～ 74歳	9,067	8,982	200	285
75歳～ 79歳	5,630	5,622	37	45
80歳～ 84歳	4,409	4,398	7	18
85歳～	4,186	4,187	5	4
不詳	1,597	1,597	-	-
女	130,204	128,092	4,380	6,492
～ 14歳	15,505	15,472	23	56
15歳～ 19歳	5,685	5,393	616	908
20歳～ 24歳	5,222	4,830	334	726
25歳～ 29歳	4,965	4,764	312	513
30歳～ 34歳	5,896	5,662	275	509
35歳～ 39歳	6,960	6,732	400	628
40歳～ 44歳	7,782	7,514	415	683
45歳～ 49歳	8,420	8,249	512	683
50歳～ 54歳	7,826	7,730	467	563
55歳～ 59歳	7,530	7,414	401	517
60歳～ 64歳	8,062	7,992	302	372
65歳～ 69歳	9,746	9,742	202	206
70歳～ 74歳	10,316	10,306	93	103
75歳～ 79歳	7,971	7,974	24	21
80歳～ 84歳	6,896	6,896	4	4
85歳～	10,186	10,186	-	-
不詳	1,236	1,236	-	-

資料：総務省統計局「令和2年国勢調査」

10. 労働

B. 国勢調査

2. 男女別15歳以上の労働力状態

令和2年10月1日現在

	合計	労働力 人口	労働力					完全 失業者
			就業者	主に 仕事	家事のほか 仕事	通学の かたわら 仕事	休業者	
総数	208,883	118,960	114,159	98,680	11,114	1,481	2,884	4,801
男	97,499	64,680	61,742	58,624	1,037	692	1,389	2,938
女	111,384	54,280	52,417	40,056	10,077	789	1,495	1,863

	非労働力 人口	非労働力		
		家事	通学	その他
総数	81,356	26,613	10,470	44,273
男	28,397	2,838	5,186	20,373
女	52,959	23,775	5,284	23,900

(注) 合計には、労働力状態「不詳」を含みます。

資料：総務省統計局「令和2年国勢調査」

10. 労働

B. 国勢調査

3. 産業大分類別、男女別15歳以上の就業者数

令和2年10月1日現在

	総数□	第一次産業			第二次産業			
		農業□	林業□	漁業□	鉱業 採石業 砂利採取業	建設業□	製造業□	
総数	114,159	2,834	51	1,375	22	9,478	11,672	
男	61,742	1,703	42	1,098	21	7,912	8,112	
女	52,417	1,131	9	277	1	1,566	3,560	

	第三次産業							
	電気、ガス 熱供給 水道業	情報通信業	運輸業 郵便業	卸売業 小売業	金融業 保険業	不動産業 物品賃貸業	学術研究 専門・技術 サービス業	
総数	636	881	4,521	17,790	2,521	1,624	2,459	
男	573	511	3,832	7,714	887	863	1,503	
女	63	370	689	10,076	1,634	761	956	

	第三次産業							分類不能の 産業
	宿泊業 飲食 サービス業	生活関連 サービス業 娯楽業	教育学習 支援業	医療 福祉	複合 サービス 事業	サービス業 (他に分類 されない もの)	公務	
総数	6,996	4,438	5,784	18,611	789	8,448	10,960	2,269
男	2,355	1,663	2,266	4,322	478	5,263	9,378	1,246
女	4,641	2,775	3,518	14,289	311	3,185	1,582	1,023

	(再掲)				
	総数	第一次産業	第二次産業	第三次産業	分類不能の 産業
総数	114,159	4,260	21,172	86,458	2,269
男	61,742	2,843	16,045	41,608	1,246
女	52,417	1,417	5,127	44,850	1,023

資料：「令和2年国勢調査」総務省

10. 労働

B. 国勢調査

4. 産業別、年齢別、男女別15歳以上の就業者数①

令和2年10月1日現在

	総数□	第一次産業			第二次産業		
		農業□	林業□	漁業□	鉱業 採石業 砂利採取業	建設業□	製造業□
総数	114,159	2,834	51	1,375	22	9,478	11,672
15歳～19歳	1,800	6	-	20	1	135	195
20歳～24歳	6,913	41	3	57	-	430	756
25歳～29歳	7,917	69	1	67	2	534	947
30歳～34歳	9,205	77	6	93	-	587	1,126
35歳～39歳	11,060	98	8	108	1	830	1,338
40歳～44歳	12,216	129	8	109	4	1,015	1,324
45歳～49歳	13,342	126	7	123	2	1,152	1,349
50歳～54歳	11,941	120	4	129	-	948	1,130
55歳～59歳	11,138	196	3	151	2	919	1,006
60歳～64歳	10,499	318	4	164	7	1,076	984
65歳～	18,128	1,654	7	354	3	1,852	1,517
男	61,742	1,703	42	1,098	21	7,912	8,112
15歳～19歳	1,068	5	-	18	1	120	126
20歳～24歳	3,774	30	1	56	-	380	554
25歳～29歳	4,402	53	1	60	2	473	701
30歳～34歳	5,206	52	5	75	-	491	857
35歳～39歳	6,086	59	7	88	1	695	966
40歳～44歳	6,386	77	6	88	4	806	958
45歳～49歳	6,940	85	6	94	2	937	939
50歳～54歳	6,035	64	3	101	-	770	731
55歳～59歳	5,741	113	2	114	2	747	658
60歳～64歳	5,796	180	4	130	7	924	622
65歳～	10,308	985	7	274	2	1,569	1,000
女	52,417	1,131	9	277	1	1,566	3,560
15歳～19歳	732	1	-	2	-	15	69
20歳～24歳	3,139	11	2	1	-	50	202
25歳～29歳	3,515	16	-	7	-	61	246
30歳～34歳	3,999	25	1	18	-	96	269
35歳～39歳	4,974	39	1	20	-	135	372
40歳～44歳	5,830	52	2	21	-	209	366
45歳～49歳	6,402	41	1	29	-	215	410
50歳～54歳	5,906	56	1	28	-	178	399
55歳～59歳	5,397	83	1	37	-	172	348
60歳～64歳	4,703	138	-	34	-	152	362
65歳～	7,820	669	-	80	1	283	517

(注) 総数には、「分類不能の産業」を含みます。

資料：「令和2年国勢調査」総務省

10. 労働

B. 国勢調査

4. 産業別、年齢別、男女別15歳以上の就業者数②

令和2年10月1日現在

	第三次産業						
	電気、ガス 熱供給 水道業	情報通信業	運輸業 郵便業	卸売業 小売業	金融業 保険業	不動産業 物品賃貸業	学術研究 専門・技術 サービス業
	人	人	人	人	人	人	人
総数	636	881	4,521	17,790	2,521	1,624	2,459
15歳～19歳	8	5	30	319	10	14	17
20歳～24歳	39	54	138	1,070	92	47	87
25歳～29歳	42	87	190	1,024	212	58	121
30歳～34歳	39	91	227	1,251	214	91	196
35歳～39歳	43	110	322	1,636	224	110	217
40歳～44歳	86	117	387	1,890	260	130	310
45歳～49歳	128	131	565	2,169	369	124	289
50歳～54歳	94	92	541	1,857	381	152	246
55歳～59歳	78	84	663	1,800	347	167	245
60歳～64歳	49	51	619	1,743	188	209	229
65歳～	30	59	839	3,031	224	522	502
男	573	511	3,832	7,714	887	863	1,503
15歳～19歳	8	3	23	146	-	4	9
20歳～24歳	35	32	107	478	34	27	40
25歳～29歳	41	43	149	427	75	34	69
30歳～34歳	35	42	175	533	73	50	97
35歳～39歳	39	61	254	700	65	58	121
40歳～44歳	74	52	315	839	53	66	163
45歳～49歳	112	79	452	938	131	52	155
50歳～54歳	83	56	449	737	144	60	146
55歳～59歳	71	59	585	766	117	78	153
60歳～64歳	45	37	558	777	92	114	159
65歳～	30	47	765	1,373	103	320	391
女	63	370	689	10,076	1,634	761	956
15歳～19歳	-	2	7	173	10	10	8
20歳～24歳	4	22	31	592	58	20	47
25歳～29歳	1	44	41	597	137	24	52
30歳～34歳	4	49	52	718	141	41	99
35歳～39歳	4	49	68	936	159	52	96
40歳～44歳	12	65	72	1,051	207	64	147
45歳～49歳	16	52	113	1,231	238	72	134
50歳～54歳	11	36	92	1,120	237	92	100
55歳～59歳	7	25	78	1,034	230	89	92
60歳～64歳	4	14	61	966	96	95	70
65歳～	-	12	74	1,658	121	202	111

(注) 総数には、「分類不能の産業」を含みます。

資料：「令和2年国勢調査」総務省

10. 労働

B. 国勢調査

4. 産業別、年齢別、男女別15歳以上の就業者数③

令和2年10月1日現在

	第三次産業							分類不能の 産業
	宿泊業 飲食 サービス業	生活関連 サービス業 娯楽業	教育学習 支援業	医療 福祉	複合 サービス 事業	サービス業 (他に分類 されない もの)	公務	
総数	6,996	4,438	5,784	18,611	789	8,448	10,960	2,269
15歳～19歳	376	47	37	70	9	52	401	48
20歳～24歳	761	338	335	1,027	42	252	1,221	123
25歳～29歳	393	329	438	1,414	43	376	1,432	138
30歳～34歳	445	357	386	1,623	64	554	1,642	136
35歳～39歳	547	420	458	2,097	66	703	1,560	164
40歳～44歳	618	445	611	2,274	100	888	1,334	177
45歳～49歳	695	466	767	2,223	152	988	1,287	230
50歳～54歳	591	425	873	2,027	89	906	1,159	177
55歳～59歳	578	413	802	1,965	107	975	503	134
60歳～64歳	638	395	536	1,741	64	1,016	270	198
65歳～	1,354	803	541	2,150	53	1,738	151	744
男	2,355	1,663	2,266	4,322	478	5,263	9,378	1,246
15歳～19歳	150	24	17	17	3	21	349	24
20歳～24歳	307	137	83	200	18	148	1,039	68
25歳～29歳	141	119	130	336	23	211	1,246	68
30歳～34歳	164	127	140	385	39	321	1,473	72
35歳～39歳	195	182	145	497	40	435	1,378	100
40歳～44歳	190	181	202	488	73	525	1,134	92
45歳～49歳	233	160	279	417	96	576	1,060	137
50歳～54歳	205	140	327	342	49	520	1,006	102
55歳～59歳	172	134	361	415	62	659	395	78
60歳～64歳	205	149	283	458	46	692	194	120
65歳～	393	310	299	767	29	1,155	104	385
女	4,641	2,775	3,518	14,289	311	3,185	1,582	1,023
15歳～19歳	226	23	20	53	6	31	52	24
20歳～24歳	454	201	252	827	24	104	182	55
25歳～29歳	252	210	308	1,078	20	165	186	70
30歳～34歳	281	230	246	1,238	25	233	169	64
35歳～39歳	352	238	313	1,600	26	268	182	64
40歳～44歳	428	264	409	1,786	27	363	200	85
45歳～49歳	462	306	488	1,806	56	412	227	93
50歳～54歳	386	285	546	1,685	40	386	153	75
55歳～59歳	406	279	441	1,550	45	316	108	56
60歳～64歳	433	246	253	1,283	18	324	76	78
65歳～	961	493	242	1,383	24	583	47	359

(注) 総数には、「分類不能の産業」を含みます。

資料：「令和2年国勢調査」総務省

1 1 . 社会福祉

1 1. 社会福祉

A. 社会福祉

1. 社会福祉施設数

令和5年4月1日現在

施設の種類	総数	法人種別												
		市立	県立	社会福祉法人	医療法人	財団法人	社団法人	宗教法人	NPO法人	学校法人	私立	株式会社	個人	
総数	544	20	-	269	38	-	29	1	54	5	23	104	1	
児童福祉施設	93	15	-	60	-	-	7	1	3	5	-	1	1	
保育所	55	3	-	41	-	-	5	1	3	1	-	1	-	
幼保連携型認定こども園	13	-	-	9	-	-	-	-	-	4	-	-	-	
保育所型認定こども園	8	-	-	8	-	-	-	-	-	-	-	-	-	
母子生活支援施設	-	-	-	-	-	-	-	-	-	-	-	-	-	
児童養護施設	2	-	-	2	-	-	-	-	-	-	-	-	-	
児童発達支援センター	2	1	-	-	-	-	1	-	-	-	-	-	-	
児童厚生施設	9	9	-	-	-	-	-	-	-	-	-	-	-	
地域型保育事業	4	2	-	-	-	-	1	-	-	-	-	-	1	
障がい者施設	297	4	-	133	12	-	18	-	48	-	-	82	-	
居宅介護	23	-	-	11	1	-	-	-	1	-	-	10	-	
重度訪問介護	20	-	-	11	1	-	-	-	1	-	-	7	-	
同行援護	4	-	-	1	1	-	-	-	-	-	-	2	-	
行動援護	2	-	-	2	-	-	-	-	-	-	-	-	-	
生活介護	34	-	-	21	-	-	3	-	5	-	-	5	-	
短期入所	15	-	-	12	1	-	-	-	2	-	-	-	-	
自立訓練（生活訓練）	6	1	-	1	-	-	-	-	2	-	-	2	-	
宿泊型自立訓練	1	-	-	-	-	-	-	-	1	-	-	-	-	
就労移行支援	10	1	-	2	-	-	1	-	1	-	-	5	-	
就労継続支援A型	11	-	-	4	-	-	1	-	4	-	-	2	-	
就労継続支援B型	57	2	-	16	1	-	8	-	11	-	-	19	-	
共同生活援助	41	-	-	14	4	-	3	-	7	-	-	13	-	
施設入所支援	7	-	-	7	-	-	-	-	-	-	-	-	-	
計画相談支援	29	-	-	11	2	-	1	-	6	-	-	9	-	
地域移行支援	7	-	-	6	-	-	-	-	1	-	-	-	-	
地域定着支援	4	-	-	4	-	-	-	-	-	-	-	-	-	
障害児相談支援	25	-	-	10	1	-	1	-	5	-	-	8	-	
就労定着支援	1	-	-	-	-	-	-	-	1	-	-	-	-	
介護保険施設	30	-	-	23	7	-	-	-	-	-	-	-	-	
介護老人福祉施設	20	-	-	20	-	-	-	-	-	-	-	-	-	
介護老人保健施設	10	-	-	3	7	-	-	-	-	-	-	-	-	
老人福祉施設	122	1	-	51	19	-	4	-	3	-	23	21	-	
養護老人ホーム	4	-	-	4	-	-	-	-	-	-	-	-	-	
軽費老人ホーム（ケアハウス）	8	-	-	8	-	-	-	-	-	-	-	-	-	
デイサービスセンター	107	-	-	37	19	-	4	-	3	-	23	21	-	
老人福祉センター	2	-	-	2	-	-	-	-	-	-	-	-	-	
老人・身体障害者憩いの家	1	1	-	-	-	-	-	-	-	-	-	-	-	
生活保護施設	2	-	-	2	-	-	-	-	-	-	-	-	-	
救護施設	1	-	-	1	-	-	-	-	-	-	-	-	-	
授産施設	1	-	-	1	-	-	-	-	-	-	-	-	-	

資料：保健福祉部長寿社会課、障がい福祉課、生活福祉課、健康づくり課、子ども未来部子ども政策課、保育幼稚園課、子ども子育て応援センター

1 1. 社会福祉

A. 社会福祉

2. 生活保護世帯数、世帯人員及び生活保護費並びに施設事務費

年度	実世帯数			生活扶助			住宅扶助		
	世帯	人	千円	世帯	人	千円	世帯	人	千円
平成30年度	49,455	63,706	8,541,061	42,540	55,092	2,274,509	39,647	50,310	1,023,048
令和元年度	48,987	62,417	8,478,740	42,234	54,268	2,204,848	39,162	49,359	1,017,297
令和2年度	47,937	60,578	7,933,767	40,805	52,170	2,107,052	38,434	48,197	1,010,966
令和3年度	47,640	59,562	7,697,976	40,137	50,739	2,060,360	38,564	47,768	1,015,705
令和4年度	47,030	58,285	7,495,465	39,494	49,474	2,003,264	37,987	46,539	1,005,363

年度	教育扶助			介護扶助			医療扶助		
	世帯	人	千円	世帯	人	千円	世帯	人	千円
平成30年度	2,018	3,128	30,541	11,152	11,609	190,785	44,905	54,601	4,870,799
令和元年度	1,894	2,821	24,673	10,892	11,268	199,610	44,775	54,331	4,893,078
令和2年度	1,845	2,846	27,334	10,667	11,031	198,660	43,807	52,863	4,460,699
令和3年度	1,540	2,394	22,286	10,547	10,934	186,926	44,104	53,338	4,297,916
令和4年度	1,518	2,269	21,351	10,484	10,851	173,669	44,054	53,188	4,182,709

年度	出産扶助			生業扶助			葬祭扶助		
	世帯	人	千円	世帯	人	千円	世帯	人	千円
平成30年度	3	3	437	1,094	1,246	27,366	74	74	13,922
令和元年度	1	1	4	947	1,068	20,834	95	95	18,223
令和2年度	2	2	309	823	925	18,621	82	82	14,591
令和3年度	1	1	235	805	944	18,351	79	79	13,583
令和4年度	-	-	-	662	737	14,886	78	78	13,313

年度	保護施設事務費 及び委託事務費		就労自立給付金		進学準備給付金	
	千円		件	千円	件	千円
平成30年度	101,489		56	3,465	21	4,700
令和元年度	96,008		68	2,765	6	1,400
令和2年度	92,031		53	2,503	6	1,000
令和3年度	79,610		54	2,204	4	800
令和4年度	70,403		64	3,512	6	1,200

資料：保健福祉部生活福祉課

1 1. 社会福祉

A. 社会福祉

3. 保育所運営費、老人措置費、介護給付金、訓練等給付金

年度	保育所運営費		老人措置費	
	件数	金額	件数	金額
	件	千円	件	千円
平成30年度	81,410	7,920,129	2,374	380,240
令和元年度	82,753	8,258,105	2,527	413,798
令和2年度	82,720	8,567,389	2,628	444,533
令和3年度	81,053	8,382,759	2,785	458,589
令和4年度	78,910	8,302,236	2,756	454,173

年度	介護給付費		訓練等給付費	
	件数	金額	件数	金額
	件	千円	件	千円
平成30年度	47,692	4,348,448	18,880	2,597,288
令和元年度	50,403	4,621,610	20,980	2,898,984
令和2年度	52,635	4,823,070	21,630	3,090,061
令和3年度	54,065	4,974,827	22,640	3,367,439
令和4年度	55,925	5,150,052	23,373	3,536,174

資料：保健福祉部長寿社会課、障がい福祉課、子ども未来部保育幼稚園課

1 1. 社会福祉

B. 年金

1. 国民年金受給状況（拠出）及び老齢福祉年金受給状況（無拠出）

年度	国民年金					
	老齢年金	老齢基礎年金	通算老齢年金	障害年金	障害基礎年金	
件数	件	件	件	件	件	件
平成30年度	79,037	1,132	70,969	1,131	67	5,236
令和元年度	79,793	921	72,130	918	56	5,284
令和2年度	80,516	755	73,140	735	51	5,366
令和3年度	80,680	569	73,539	593	48	5,450
令和4年度	80,505	458	73,587	443	43	5,487
金額	千円	千円	千円	千円	千円	千円
平成30年度	52,153,644	549,098	46,375,485	247,947	60,200	4,539,832
令和元年度	52,063,010	449,871	47,198,177	204,654	50,706	3,796,590
令和2年度	53,544,463	365,468	47,986,491	161,640	46,315	4,635,884
令和3年度	53,761,578	275,438	48,255,521	130,630	43,730	4,696,693
令和4年度	53,554,404	220,327	48,126,990	98,122	38,890	4,705,897

年度	老齢福祉年金		
	遺族基礎年金	寡婦年金	
件数	件	件	件
平成30年度	476	26	2
令和元年度	456	28	-
令和2年度	440	29	-
令和3年度	452	29	-
令和4年度	459	28	-
金額	千円	千円	千円
平成30年度	369,541	11,541	399
令和元年度	350,345	12,667	-
令和2年度	337,154	11,511	-
令和3年度	348,268	11,298	-
令和4年度	354,494	9,684	-

（注）母子年金、遺児年金、特別一時金は、掲載していません。

資料：保健福祉部医療保険課

1 1. 社会福祉

B. 年金

2. 国民年金被保険者数及び保険料納付状況

年度	被保険者数	免除者数		不在 被保険者数	納付対象 被保険者数	納付対象 月数	納付実施 月数	第3号 被保険者数
		法定免除	申請免除					
件数	人	人	人	人	人	月	月	人
平成30年度	41,730	3,324	10,076	747	13,161	164,291	95,721	15,169
令和元年度	40,333	3,298	9,945	696	12,532	156,256	93,318	14,558
令和2年度	38,913	3,359	10,068	642	11,722	145,744	91,809	13,764
令和3年度	37,359	3,393	9,860	604	11,033	138,670	91,489	13,073
令和4年度	35,966	3,371	9,870	550	10,513	132,463	91,429	12,212

(注) 母子年金、遺児年金、特別一時金は、掲載していません。

資料：保健福祉部医療保険課

1 1. 社会福祉

C. 医療保険

1. 後期高齢者医療被保険者数

年度	平成30年度	令和元年度	令和2年度	令和3年度	令和4年度
被保険者数	38,591 ^人	39,009 ^人	38,997 ^人	38,803 ^人	39,763 ^人

(注) 被保険者数は、年度平均数を掲載しています。

資料：保健福祉部医療保険課

1 1. 社会福祉

C. 医療保険

2. 国民健康保険概況

年度	全世帯数	加入世帯数	加入率	全人口	被保険者数	加入率	受診率
	世帯	世帯	%	人	人	%	%
平成30年度	122,153	35,878	29.4	252,654	55,906	22.1	1,774.5
令和元年度	122,093	34,997	28.7	250,053	53,868	21.5	1,810.3
令和2年度	121,598	34,456	28.3	246,896	52,410	21.2	1,732.6
令和3年度	121,157	33,991	28.1	243,648	51,173	21.0	1,804.9
令和4年度	121,170	33,413	27.6	240,826	49,424	20.5	1,847.5

(注) 世帯数、人口及び被保険者数は、年度平均数を掲載しています。

(注) 受診率：被保険者100人当たりの受診件数

資料：保健福祉部医療保険課

1 1. 社会福祉

C. 医療保険

3. 国民健康保険医療給付状況

年度及び種別	件数 (a)	日数 (b)	費用額 (c)	保険者(市) 負担分	1件当たり 日数 (b)/(a)	1件当たり 費用額 (c)/(a)	1日当たり 費用額 (c)/(b)
	件	日	千円	千円	日	円	円
平成30年度	992,051	1,329,922	23,085,248	16,886,243	1.4	23,799	17,168
令和元年度	975,171	1,275,529	22,745,710	16,699,525	1.4	23,850	17,646
令和2年度	908,039	1,169,691	21,460,804	15,793,153	1.3	24,107	18,171
令和3年度	923,613	1,164,310	21,653,482	15,992,027	1.3	23,907	18,416
令和4年度	913,127	1,126,209	21,116,083	15,602,017	1.3	23,574	18,574
令和4年度内訳							
療養の給付等	887,340	1,126,209	20,918,570	15,453,714	1.3	23,574	18,574
食事療養(再掲)	14,853	767,067	508,866	310,720	52	34,260	663
療養費等							
食事療養	225	-	-	1,745	-	-	-
療養費	25,558	-	197,420	146,465	-	7,724	-
診療費	546	-	8,846	7,028	-	16,201	-
その他	25,012	-	188,574	139,437	-	7,539	-
移送費	4	-	93	93	-	23,250	-

(注) 各年度の1件当たり日数(食事療養は回数)、1件当たり費用額、1日(食事療養は1回)当たり費用額は、療養の給付等のみで計算しています。

資料: 保健福祉部医療保険課

1 1. 社会福祉

D. 介護保険

1. 介護保険給付決定状況

年度及び種別	件数	費用額	支給額
		千円	千円
平成30年度	282,047	23,425,194	21,163,378
令和元年度	284,298	23,618,874	21,338,433
令和2年度	282,329	23,550,146	21,277,357
令和3年度	285,349	23,717,669	21,431,372
令和4年度	289,883	23,866,518	21,568,880
令和4年度内訳			
居宅(介護予防)サービス	226,383	8,619,212	7,846,304
訪問サービス	37,053	1,250,373	1,125,336
訪問介護	12,805	687,848	619,064
訪問入浴介護	613	37,775	33,997
訪問看護	6,836	323,843	291,459
訪問リハビリテーション	3,356	107,913	97,121
居宅療養管理指導	13,443	92,994	83,695
通所サービス	43,851	3,077,702	2,769,931
通所介護	17,172	1,428,167	1,285,350
通所リハビリテーション	26,679	1,649,535	1,484,581
短期入所サービス	5,746	533,040	479,736
短期入所生活介護	5,275	486,942	438,248
短期入所療養介護(介護老人保健施設)	363	34,241	30,817
短期入所療養介護(介護療養型医療施設等)	108	11,857	10,671
短期入所療養介護(介護医療院)	0	0	0
福祉用具・住宅改修サービス	50,906	608,519	547,667
福祉用具貸与	48,983	495,199	445,679
福祉用具購入費	1,021	32,859	29,573
住宅改修費	902	80,461	72,415
特定施設入居者生活介護	12,120	2,259,438	2,033,494
介護予防支援・居宅介護支援	76,707	890,140	890,140
地域密着型(介護予防)サービス	38,921	7,645,778	6,881,201
定期巡回・随時対応型訪問介護看護	3,261	652,785	587,506
夜間対応型訪問介護	178	3,774	3,397
地域密着型通所介護	6,324	593,836	534,453
認知症対応型通所介護	5,120	627,470	564,723
小規模多機能型居宅介護	11,120	2,116,323	1,904,690
認知症対応型共同生活介護	10,913	3,055,892	2,750,303
地域密着型特定施設入居者生活介護	-	-	-
地域密着型介護老人福祉施設入所者生活介護	1,443	451,546	406,392
複合型サービス	562	144,152	129,737
施設介護サービス	24,579	7,601,528	6,841,375
介護老人福祉施設	12,938	3,659,277	3,293,350
介護老人保健施設	9,697	3,190,648	2,871,583
介護療養型医療施設	224	57,513	51,761
介護医療院	1,720	694,090	624,681

資料：保健福祉部長寿社会課

1 1. 社会福祉

D. 介護保険

2. 介護保険概況

年度	第1号 被保険者の いる世帯数	第1号 被保険者数	要介護 (要支援) 認定者数	居宅介護 (介護予防) サービス 受給者数	施設介護 サービス 受給者数	介護給付諸費
	世帯	人	人	人	人	千円
平成30年度	56,284	77,411	15,945	136,021	25,896	21,163,378
令和元年度	56,590	77,946	15,428	136,069	25,831	21,338,433
令和2年度	56,870	78,299	15,524	135,849	25,291	21,277,357
令和3年度	56,886	78,182	15,358	137,792	24,842	21,431,372
令和4年度	56,744	77,803	15,006	139,913	24,514	21,568,880

(注) 居宅介護（介護予防）サービス受給者数、施設介護サービス受給者数、介護給付諸費は、当該年度累計のものを掲載しています。

資料：保健福祉部長寿社会課

1 1 . 社会福祉

E. 失業保険

1. 失業給付金給付状況

年度	受給資格 決定件数	給付（基本手当分）	
		件	人 千円
平成30年度	3,911	12,952	1,412,588
令和元年度	3,837	13,124	1,446,225
令和2年度	3,620	15,102	1,749,095
令和3年度	3,663	14,044	1,606,022
令和4年度	3,717	14,000	1,632,373
令和4年4月	392	1,076	125,516
5月	468	1,150	133,099
6月	341	1,207	149,501
7月	268	1,278	139,413
8月	312	1,361	166,259
9月	265	1,289	149,941
10月	311	1,233	136,794
11月	256	1,186	139,299
12月	203	1,062	119,074
1月	300	1,095	136,583
2月	320	1,007	112,787
3月	281	1,056	124,108

（注）佐世保公共職業安定所管内の情報を掲載しています。

資料：観光商工部商工労働課

1 2 . 市民生活

12. 市民生活

A. 市民生活

1. 開設公園数及び面積

各年4月1日現在

年次	総数		街区公園		近隣公園		地区公園		総合公園	
	園数	面積	園数	面積	園数	面積	園数	面積	園数	面積
	園	ha	園	ha	園	ha	園	ha	園	ha
平成31年	417	422.27	348	52.63	13	21.40	6	36.90	4	51.60
令和 2年	418	413.82	351	52.68	13	21.40	6	37.60	4	51.60
令和 3年	422	422.64	354	52.80	13	21.40	6	37.60	4	51.60
令和 4年	425	422.74	357	52.90	13	21.40	6	37.60	4	51.60
令和 5年	426	423.83	358	52.94	13	21.40	6	37.60	4	51.60

年次	運動公園		特殊公園		墓園		都市緑地	
	園数	面積	園数	面積	園数	面積	園数	面積
	園	ha	園	ha	園	ha	園	ha
平成31年	2	38.70	31	201.00	1	18.70	12	1.34
令和 2年	2	38.70	29	191.80	1	18.70	12	1.34
令和 3年	2	38.70	30	200.50	1	18.70	12	1.34
令和 4年	2	38.70	26	200.50	1	18.70	12	1.34
令和 5年	2	38.70	30	201.55	1	18.70	12	1.34

資料：都市整備部公園緑地課

12. 市民生活

A. 市民生活

2. 公害苦情及び処理状況

年度	総数	典型七公害							典型七公害以外の苦情	前年度からの繰越数	処理数	処理率
		大気汚染	水質汚濁	土壌汚染	騒音	振動	地盤沈下	悪臭				
	件	件	件	件	件	件	件	件	件	件	件	%
平成30年度	143	36	25	-	21	-	-	17	44	3	143	100
令和元年度	140	39	17	-	17	1	-	16	50	-	140	100
令和2年度	207	55	8	-	35	1	-	14	94	-	207	100
令和3年度	175	35	13	-	33	1	-	25	68	-	174	99
令和4年度	152	37	8	-	29	-	-	9	68	1	152	100

資料：環境部環境保全課

12. 市民生活

A. 市民生活

3. 酒類販売（消費）数量

酒類	平成29年	平成30年	令和元年	令和2年	令和3年
	kℓ	kℓ	kℓ	kℓ	kℓ
総数	r14,941	r17,076	16,260	r14,964	15,013
清酒	972	928	866	794	900
合成清酒	64	108	54	46	46
連続式蒸留焼酎	792	532	517	464	450
単式蒸留焼酎	1,523	1,484	1,403	1,308	1,265
みりん	r63	145	152	137	143
ビール	r2,285	4,327	3,805	2,948	3,073
果実酒	480	483	440	438	410
甘味果実酒	12	15	16	19	14
ウイスキー	209	238	249	223	233
ブランデー	15	14	12	10	11
発泡酒	1,909	1,781	1,582	1,521	1,493
原料用アルコール・スピリッツ	794	972	1,135	1,175	1,315
リキュール	4,551	4,843	4,902	4,919	4,841
その他	1,272	1,206	1,127	962	819

（注）佐世保税務署管内の情報を掲載しています。

資料：福岡国税局「税務署別酒類販売（消費）数量」

12. 市民生活

A. 市民生活

4. たばこ売渡本数

年度	平成30年度	令和元年度	令和2年度	令和3年度	令和4年度
売渡本数	千本 341,276	千本 318,897	千本 296,673	千本 298,215	千本 302,354

(注) 市たばこ税対象本数に換算した数字を掲載しています。

資料：財務部資産税課

12. 市民生活

B. 住居

1. 新築着工住宅

年度	総計		専用住宅		店舗等併用住宅		その他の住宅	
	戸数	延面積	戸数	延面積	戸数	延面積	戸数	延面積
平成30年度	1,134	94,384	1,096	92,061	38	2,323	-	-
令和元年度	1,212	106,019	1,170	101,202	42	4,817	-	-
令和2年度	940	80,326	933	78,466	7	1,860	-	-
令和3年度	1,042	93,075	1,033	91,302	9	1,773	-	-
令和4年度	1,127	101,504	1,125	101,168	2	336	-	-

資料：都市整備部建築指導課

1 2. 市民生活

B. 住居

2. 用途別着工建築物

年度	総数			住宅専用			住宅産業併用建築物		
	件数	延面積	工事予定額	件数	延面積	工事予定額	件数	延面積	工事予定額
	件	m ²	万円	件	m ²	万円	件	m ²	万円
平成30年度	869	150,429	2,674,219	736	96,923	1,732,139	8	3,431	60,916
令和元年度	944	206,505	3,972,818	762	118,978	2,058,094	14	6,793	125,489
令和 2年度	690	119,252	2,269,327	584	81,391	1,482,814	7	1,860	41,456
令和 3年度	890	143,338	3,069,180	774	93,438	1,876,282	9	1,773	259,340
令和 4年度	988	150,870	3,310,471	828	107,617	2,279,727	3	912	24,080

年度	産業用			他に分類されない建築物		
	件数	延面積	工事予定額	件数	延面積	工事予定額
	件	m ²	万円	件	m ²	万円
平成30年度	125	50,075	881,164	-	-	-
令和元年度	168	80,734	1,789,235	-	-	-
令和 2年度	99	36,001	745,057	-	-	-
令和 3年度	107	48,127	933,558	-	-	-
令和 4年度	157	42,341	1,006,664	-	-	-

(注) 建築基準法上、確認申請を要する建築物の情報を掲載しています。

(注) 市において把握している情報のため、国土交通省が公表する数値と相違することがあります。

資料：都市整備部建築指導課

1 2. 市民生活

B. 住居

3. 公営・市営住宅

各年4月1日現在

住宅区分	総数	本庁	早岐	相浦	日宇	大野	中里 皆瀬	柚木	黒島	三川内
	戸	戸	戸	戸	戸	戸	戸	戸	戸	戸
平成31年	5,329	945	1,004	400	63	710	146	170	6	-
令和 2年	5,317	945	1,004	400	63	710	146	170	6	-
令和 3年	5,298	945	1,004	384	63	710	146	170	6	-
令和 4年	5,282	942	1,004	384	63	710	146	170	6	-
令和 5年	5,352	942	1,004	384	63	764	146	170	6	-
令和 5年内訳										
市営住宅	5,352	942	1,004	384	63	764	146	170	6	-
公営住宅	5,007	854	1,004	384	63	764	146	170	6	-
木造	119	-	-	-	-	-	-	-	6	-
簡易耐火	595	-	-	-	-	-	40	-	-	-
耐火	4,293	854	1,004	384	63	764	106	170	-	-
準公営住宅	9	-	-	-	-	-	-	-	-	-
木造	-	-	-	-	-	-	-	-	-	-
簡易耐火	-	-	-	-	-	-	-	-	-	-
耐火	9	-	-	-	-	-	-	-	-	-
改良住宅	147	88	-	-	-	-	-	-	-	-
木造	10	-	-	-	-	-	-	-	-	-
簡易耐火	42	-	-	-	-	-	-	-	-	-
耐火	95	88	-	-	-	-	-	-	-	-
市単独住宅	119	-	-	-	-	-	-	-	-	-
木造	6	-	-	-	-	-	-	-	-	-
簡易耐火	12	-	-	-	-	-	-	-	-	-
耐火	101	-	-	-	-	-	-	-	-	-
特公賃住宅	70	-	-	-	-	-	-	-	-	-
木造	3	-	-	-	-	-	-	-	-	-
耐火	67	-	-	-	-	-	-	-	-	-

住宅区分	針尾	江上	宮	吉井	世知原	宇久	小佐々	江迎	鹿町
	戸	戸	戸	戸	戸	戸	戸	戸	戸
平成31年	-	-	-	450	197	40	317	476	405
令和 2年	-	-	-	438	197	40	317	476	405
令和 3年	-	-	-	438	197	40	317	476	405
令和 4年	-	-	-	438	197	40	317	476	389
令和 5年	-	-	-	459	197	35	317	476	389
令和 5年内訳									
市営住宅	-	-	-	459	197	35	317	476	389
公営住宅	-	-	-	387	162	32	294	384	357
木造	-	-	-	33	8	32	-	40	-
簡易耐火	-	-	-	110	-	-	118	78	249
耐火	-	-	-	244	154	-	176	266	108
準公営住宅	-	-	-	6	-	-	-	3	-
木造	-	-	-	-	-	-	-	-	-
簡易耐火	-	-	-	-	-	-	-	-	-
耐火	-	-	-	6	-	-	-	3	-
改良住宅	-	-	-	42	-	-	17	-	-
木造	-	-	-	-	-	-	10	-	-
簡易耐火	-	-	-	42	-	-	-	-	-
耐火	-	-	-	-	-	-	7	-	-
市単独住宅	-	-	-	-	25	-	-	80	14
木造	-	-	-	-	4	-	-	-	2
簡易耐火	-	-	-	-	-	-	-	-	12
耐火	-	-	-	-	21	-	-	80	-
特公賃住宅	-	-	-	24	10	3	6	9	18
木造	-	-	-	-	-	3	-	-	-
耐火	-	-	-	24	10	-	6	9	18

(注) 準公営住宅は平成29年4月1日より管理開始しました。

資料：都市整備部住宅課

12. 市民生活

C. 国勢調査

1. 住居の種類、住宅の所有の関係別一般世帯数と割合

令和2年10月1日現在

地区別	総数	住宅に住む一般世帯						住宅以外に住む一般世帯
		持ち家	公営・都市再生機構・公社の借家	民営の借家	給与住宅	間借り		
佐世保市	103,624	102,266	61,392	7,536	29,117	3,045	1,176	1,358
本庁管内	36,245	35,635	20,814	1,588	11,589	1,193	451	610
相浦地区	12,090	11,861	6,419	656	3,998	659	129	229
早岐地区	13,728	13,606	6,930	1,713	4,603	246	114	122
日宇地区	11,459	11,321	6,681	544	3,708	268	120	138
大野地区	7,449	7,404	4,188	1,178	1,785	174	79	45
中里皆瀬地区	4,499	4,475	3,101	405	817	117	35	24
柚木地区	1,467	1,454	1,066	141	220	11	16	13
黒島地区	205	205	168	3	15	19	-	-
三川内地区	1,437	1,415	1,197	-	183	15	20	22
江上地区	2,936	2,896	1,781	-	992	97	26	40
針尾地区	771	757	693	-	49	4	11	14
宮地区	1,388	1,374	880	-	326	86	82	14
吉井地区	1,932	1,917	1,399	305	187	8	18	15
世知原地区	1,154	1,139	957	134	37	4	7	15
宇久地区	1,066	1,056	894	27	71	55	9	10
小佐々地区	2,198	2,187	1,691	229	228	19	20	11
江迎地区	1,964	1,945	1,317	361	195	48	24	19
鹿町地区	1,636	1,619	1,216	252	114	22	15	17

資料：総務省統計局「令和2年国勢調査 小地域集計（第7-1表 住宅の所有の関係別一般世帯数一町丁・字等）」

1 3 . 財 政

13. 財政

A. 財政状況

1. 一般会計財政の推移

年度	平均人口		歳出決算額（支出済額）			市税（収入済額）			
	人口	指数 H29=100	金額	指数 H29=100	市民一人 当たり	金額	指数 H29=100	市民一人 当たり	歳出額に 対する 割合
	人		百万円		千円	百万円		千円	%
平成30年度	249,608	99.2	117,252	99.7	470	30,337	102.8	122	25.9
令和元年度	247,007	98.2	130,347	110.9	528	29,786	100.9	121	22.9
令和2年度	243,223	96.7	149,998	127.6	617	29,105	98.6	120	19.4
令和3年度	240,871	95.7	134,298	114.2	558	29,239	99.0	121	21.8
令和4年度	237,195	94.3	129,955	110.5	548	29,677	100.5	125	22.8

資料：財務部財政課

13. 財政

A. 財政状況

2. 市税の推移

年度	調定額	収入済額	不納欠損額	収入未済額	調定額に対する収入済額の割合	調定額に対する収入未済額の割合
	千円	千円	千円	千円	%	%
平成30年度	31,225,460	30,337,272	72,708	818,162	97.2	2.6
令和元年度	30,607,782	29,785,825	73,427	749,976	97.3	2.5
令和2年度	30,107,518	29,105,439	119,164	883,845	96.7	2.9
令和3年度	29,896,645	29,238,914	80,483	579,451	97.8	1.9
令和4年度	30,362,910	29,677,258	48,931	638,211	97.7	2.1

資料：財務部財政課

13. 財政

A. 財政状況

3. 市税の科目別決算額年度比較

科目	平成30年度	令和元年度	令和2年度	令和3年度	令和4年度
総額	千円 30,337,272	千円 29,785,825	千円 29,105,439	千円 29,238,914	千円 29,677,258
市民税	14,037,317	13,290,094	12,724,845	12,799,958	12,778,032
固定資産税	11,809,562	11,989,189	11,944,780	11,848,786	12,126,772
軽自動車税	701,793	728,876	768,262	787,590	820,662
市たばこ税	1,839,312	1,805,293	1,743,262	1,880,442	1,981,026
特別土地保有税	-	-	-	-	-
都市計画税	1,890,568	1,913,528	1,898,343	1,892,399	1,917,801
入湯税	58,720	58,845	25,947	29,739	52,965

資料：財務部財政課

13. 財政

A. 財政状況

4. 一般会計歳入決算年度別比較

科目	平成30年度	令和元年度	令和2年度	令和3年度	令和4年度
	千円	千円	千円	千円	千円
総額	121,241,998	134,243,305	155,146,065	139,910,695	135,221,412
1 市税	30,337,272	29,785,825	29,105,439	29,238,914	29,677,258
2 地方譲与税	717,658	730,987	756,997	761,481	755,900
3 利子割交付金	45,074	16,836	18,723	15,466	8,602
4 配当割交付金	61,714	77,115	67,075	116,769	91,656
5 株式等譲渡所得税割交付金	63,059	42,388	85,978	147,206	88,249
6 地方消費税交付金	4,674,018	4,501,778	5,448,546	5,956,628	6,119,367
7 ゴルフ場利用税交付金	35,756	35,804	36,765	40,791	42,054
8 自動車取得税交付金	145,519	74,828	17	-	1,532
9 国有提供施設等所在市町村助成交付金	759,641	788,018	789,948	785,088	797,997
10 地方特例交付金	150,463	422,710	201,305	621,341	201,797
11 地方交付税	25,106,906	25,233,513	25,113,042	26,939,462	25,973,757
12 交通安全対策特別交付金	34,518	32,770	35,044	31,731	27,098
13 分担金及び負担金	2,709,418	2,534,665	2,170,039	2,251,347	2,213,796
14 使用料及び手数料	1,475,001	1,443,367	1,287,141	1,293,994	1,330,333
15 国庫支出金	20,269,075	24,854,631	53,402,498	34,017,713	31,542,632
16 県支出金	8,041,549	8,836,811	11,188,691	13,349,330	9,677,210
17 財産収入	610,626	852,042	583,057	696,462	684,864
18 寄附金	1,869,787	2,440,202	2,150,331	2,094,253	2,422,331
19 繰入金	5,856,522	5,832,686	5,311,928	4,042,451	5,825,308
20 繰越金	3,730,511	3,990,161	3,896,450	5,147,823	5,612,253
21 諸収入	5,245,611	6,166,086	4,911,079	4,124,749	4,784,061
22 市債	9,302,300	15,533,800	8,351,300	7,857,500	6,936,200
23 環境性能割交付金	-	16,282	40,179	38,420	47,211
24 法人事業税交付金	-	-	194,493	341,776	359,946

資料：財務部財政課

13. 財政

A. 財政状況

5. 一般会計歳出決算年度別比較

科目	平成30年度	令和元年度	令和2年度	令和3年度	令和4年度
	千円	千円	千円	千円	千円
総額	117,251,837	130,346,855	149,998,243	134,298,442	129,954,547
1 議会費	567,004	577,603	550,333	544,693	569,658
2 総務費	13,748,805	14,509,213	39,018,253	16,550,839	16,607,994
3 民生費	45,257,262	47,330,981	47,603,163	53,356,859	49,986,705
4 衛生費	14,425,627	20,192,051	11,320,346	13,185,866	13,330,293
5 労働費	73,774	74,504	68,251	67,991	70,038
6 農林水産業費	2,284,083	2,231,229	2,739,171	2,273,498	2,724,989
7 商工費	7,147,524	7,141,411	10,208,971	10,750,690	6,833,461
8 土木費	6,141,329	6,352,213	7,551,534	8,101,681	9,208,522
9 港湾費	3,038,669	2,819,372	1,728,035	2,047,178	2,543,945
10 消防費	3,930,018	4,289,256	5,771,268	4,695,200	4,280,298
11 教育費	9,531,474	13,609,392	11,633,783	11,090,555	12,806,568
12 災害復旧費	302,570	593,376	1,477,448	1,200,218	707,302
13 公債費	10,798,198	10,626,254	10,327,687	10,433,174	10,284,774
14 諸支出金	5,500	-	-	-	-
15 予備費	-	-	-	-	-

資料：財務部財政課

13. 財政

A. 財政状況

6. 会計別・歳出節別決算額①

科目	一般会計				
	平成30年度	令和元年度	令和2年度	令和3年度	令和4年度
	千円	千円	千円	千円	千円
計	117,251,837	130,346,855	149,998,243	134,298,442	129,954,547
1 報酬	859,435	932,650	1,471,043	1,352,662	1,440,188
2 給料	8,073,429	8,169,528	9,173,174	9,303,951	9,411,854
3 職員手当等	7,029,162	6,282,061	6,539,057	6,697,326	6,518,868
4 共済費	3,305,355	3,351,537	3,296,810	3,433,605	3,515,385
5 災害補償費	2,189	3,987	2,653	2,094	3,421
6 恩給及び退職年金	3,462	3,000	1,726	1,726	1,726
7 貸金	1,722,246	1,768,716	-	-	-
8 報償費	204,669	197,078	1,277,814	4,470,247	490,730
9 旅費	178,452	157,429	93,077	90,466	156,151
10 交際費	8,748	7,928	3,259	2,744	4,138
11 需用費	2,641,063	2,503,280	2,765,655	3,012,338	3,613,457
12 役務費	1,267,681	1,386,132	1,434,730	1,437,237	1,499,902
13 委託料	10,375,572	14,278,195	12,296,383	13,861,230	15,274,521
14 使用料及び賃借料	453,755	580,596	771,795	950,042	942,830
15 工事請負費	9,403,173	17,016,008	10,636,804	9,387,433	12,460,036
16 原材料費	39,319	35,392	31,679	33,031	35,031
17 公有財産購入費	84,693	145,281	270,720	584,173	165,685
18 備品購入費	426,850	461,800	1,205,177	325,638	453,174
19 負担金補助及び交付金	18,380,108	18,961,311	47,082,208	27,044,674	22,461,758
20 扶助費	22,915,433	23,712,783	23,233,944	23,347,939	23,370,539
21 貸付金	3,680,886	3,751,267	3,224,410	2,343,220	2,204,705
22 補償補てん及び賠償金	163,561	141,138	208,083	61,363	288,633
23 償還金利子及び割引料	11,053,722	10,990,311	10,661,346	11,226,652	10,858,349
24 投資及び出資金	238,767	443,926	225,231	201,126	301,241
25 積立金	4,172,272	4,988,536	4,242,706	5,466,563	5,130,780
26 寄附金	72,000	59,150	4,562	-	-
27 公課費	11,855	30,246	12,582	13,425	12,914
28 繰出金	10,483,979	9,987,588	9,831,615	9,647,537	9,338,531

科目	住宅事業特別会計				
	平成30年度	令和元年度	令和2年度	令和3年度	令和4年度
	千円	千円	千円	千円	千円
計	2,517,402	2,796,318	2,188,882	4,673,671	3,402,940
1 報酬	70	62	673	62	1,976
2 給料	37,953	36,586	40,770	43,033	43,744
3 職員手当等	27,128	27,608	26,509	26,863	26,556
4 共済費	13,365	13,240	13,102	14,012	14,546
5 災害補償費	-	-	-	-	-
6 恩給及び退職年金	-	-	-	-	-
7 貸金	3,819	5,070	-	-	-
8 報償費	5,902	5,866	5,868	5,873	5,839
9 旅費	1,157	740	450	199	618
10 交際費	-	-	-	-	-
11 需用費	5,187	4,583	3,262	3,004	4,300
12 役務費	11,895	22,407	14,101	8,373	10,866
13 委託料	517,900	509,730	540,287	574,358	495,499
14 使用料及び賃借料	4,325	4,298	4,244	4,239	4,225
15 工事請負費	1,105,148	1,361,674	710,961	2,993,707	2,011,539
16 原材料費	-	-	-	-	-
17 公有財産購入費	-	-	-	-	-
18 備品購入費	-	937	151	61	827
19 負担金補助及び交付金	10,204	48,685	67,481	13,576	12,208
20 扶助費	-	-	-	-	-
21 貸付金	-	-	-	-	-
22 補償補てん及び賠償金	20,700	2,160	5,760	2,700	16,300
23 償還金利子及び割引料	752,021	749,660	741,648	715,944	693,078
24 投資及び出資金	-	-	-	-	-
25 積立金	231	147	13,060	263,068	60,811
26 寄附金	-	-	-	-	-
27 公課費	397	2,865	555	4,599	8
28 繰出金	-	-	-	-	-

資料：企業立地推進局、企画部 宇久行政センター、財務部 財政課、観光商工部 競輪事務所、
 農林水産部 水産課、卸売市場管理事務局、都市整備部 住宅課、港湾部 みなと振興・管理課、
 子ども未来部 子ども子育て応援センター、保健福祉部 医療保険課、長寿社会課、医療政策課

13. 財政

A. 財政状況

6. 会計別・歳出節別決算額②

科目	国民健康保険事業特別会計				
	平成30年度	令和元年度	令和2年度	令和3年度	令和4年度
	千円	千円	千円	千円	千円
計	28,568,723	27,519,161	25,760,820	25,957,645	24,747,017
1 報酬	23,007	20,930	30,265	25,501	18,957
2 給料	-	-	9,980	10,999	11,823
3 職員手当等	13,795	12,417	17,703	16,450	16,285
4 共済費	7,282	6,667	6,678	6,534	5,540
5 災害補償費	-	-	-	-	-
6 恩給及び退職年金	-	-	-	-	-
7 貸金	28,796	27,632	-	-	-
8 報償費	411	648	749	757	784
9 旅費	1,471	1,289	1,597	1,223	1,113
10 交際費	-	-	-	-	-
11 需用費	17,380	17,664	17,691	16,372	18,018
12 役務費	117,216	111,596	111,270	113,235	112,249
13 委託料	210,504	182,611	133,339	159,989	163,349
14 使用料及び賃借料	1,967	1,080	550	1,028	1,189
15 工事請負費	-	-	-	-	-
16 原材料費	-	-	-	-	-
17 公有財産購入費	-	-	-	-	-
18 備品購入費	17,665	284	1,181	507	51
19 負担金補助及び交付金	26,607,591	27,115,889	25,408,302	25,280,178	24,359,116
20 扶助費	-	-	-	-	-
21 貸付金	3,000	3,000	3,000	3,000	3,000
22 補償補てん及び賠償金	62	-	-	-	-
23 償還金利子及び割引料	381,082	17,047	18,156	31,205	35,391
24 投資及び出資金	-	-	-	-	-
25 積立金	1,137,472	391	338	290,650	135
26 寄附金	-	-	-	-	-
27 公課費	24	15	19	17	17
28 繰出金	-	-	-	-	-

科目	競輪事業特別会計				
	平成30年度	令和元年度	令和2年度	令和3年度	令和4年度
	千円	千円	千円	千円	千円
計	16,439,361	15,370,646	21,741,368	24,897,766	26,576,163
1 報酬	8,001	6,530	9	-	-
2 給料	21,981	19,970	20,866	20,868	20,789
3 職員手当等	15,161	12,391	13,168	13,369	12,922
4 共済費	10,259	8,708	6,606	6,811	6,826
5 災害補償費	-	-	-	-	-
6 恩給及び退職年金	-	-	-	-	-
7 貸金	69,294	49,363	-	-	-
8 報償費	520,243	559,981	542,746	630,279	774,285
9 旅費	3,977	2,763	313	465	1,261
10 交際費	77	56	3	9	46
11 需用費	15,432	6,838	753	741	828
12 役務費	4,167	2,817	174	135	142
13 委託料	2,178,172	2,146,912	3,410,601	4,065,173	4,234,700
14 使用料及び賃借料	200,314	135,072	13,519	10,528	92,613
15 工事請負費	293,108	71,661	-	9,688	71,022
16 原材料費	-	-	-	-	-
17 公有財産購入費	-	-	-	-	52,149
18 備品購入費	-	-	841	-	-
19 負担金補助及び交付金	449,061	422,465	619,567	753,930	720,414
20 扶助費	-	-	-	-	-
21 貸付金	-	-	-	-	-
22 補償補てん及び賠償金	7	-	-	-	120
23 償還金利子及び割引料	11,920,775	11,250,325	16,470,264	18,360,008	19,438,148
24 投資及び出資金	-	-	-	-	-
25 積立金	714,706	662,493	389,030	725,267	791,342
26 寄附金	-	-	-	-	-
27 公課費	4,626	2,301	2,908	495	8,556
28 繰出金	10,000	10,000	250,000	300,000	350,000

資料：企業立地推進局、企画部 宇久行政センター、財務部 財政課、観光商工部 競輪事務所、
 農林水産部 水産課、卸売市場管理事務局、都市整備部 住宅課、港湾部 みなと振興・管理課、
 子ども未来部 子ども子育て応援センター、保健福祉部 医療保険課、長寿社会課、医療政策課

13. 財政

A. 財政状況

6. 会計別・歳出節別決算額③

科目	卸売市場事業特別会計				
	平成30年度	令和元年度	令和2年度	令和3年度	令和4年度
	千円	千円	千円	千円	千円
計	1,407,617	1,371,508	1,151,992	941,513	969,754
1 報酬	-	123	-	-	123
2 給料	17,267	17,111	17,012	21,555	22,100
3 職員手当等	18,003	13,319	12,280	14,564	14,307
4 共済費	5,991	5,718	5,699	7,279	7,385
5 災害補償費	-	-	-	-	-
6 恩給及び退職年金	-	-	-	-	-
7 賃金	-	-	-	-	-
8 報償費	39	31	39	39	39
9 旅費	298	186	-	5	13
10 交際費	-	-	-	-	-
11 需用費	1,343	1,110	1,224	1,306	1,250
12 役務費	879	905	901	896	939
13 委託料	477,447	499,771	518,149	483,262	576,310
14 使用料及び賃借料	32,129	32,096	31,065	87,911	31,097
15 工事請負費	28,594	28,396	70,661	52,749	123,206
16 原材料費	-	-	-	-	-
17 公有財産購入費	-	-	-	-	-
18 備品購入費	-	-	-	-	809
19 負担金補助及び交付金	3,453	3,328	447	2,314	11,490
20 扶助費	-	-	-	-	-
21 貸付金	-	-	-	-	-
22 補償補てん及び賠償金	-	200	-	-	-
23 償還金利子及び割引料	810,164	751,172	474,607	253,872	170,538
24 投資及び出資金	-	-	-	-	-
25 積立金	72	40	30	13	7
26 寄附金	-	-	-	-	-
27 公課費	11,938	18,002	19,878	15,748	10,141
28 繰出金	-	-	-	-	-

科目	佐世保市等地域交通体系整備事業特別会計				
	平成30年度	令和元年度	令和2年度	令和3年度	令和4年度
	千円	千円	千円	千円	千円
計	16,040	25,309	65	15,252	21
1 報酬	-	-	-	-	-
2 給料	-	-	-	-	-
3 職員手当等	-	-	-	-	-
4 共済費	-	-	-	-	-
5 災害補償費	-	-	-	-	-
6 恩給及び退職年金	-	-	-	-	-
7 賃金	-	-	-	-	-
8 報償費	-	-	-	-	-
9 旅費	40	33	-	-	-
10 交際費	-	-	-	-	-
11 需用費	47	-	29	15	8
12 役務費	8	7	3	2	2
13 委託料	-	-	-	7,898	-
14 使用料及び賃借料	5	2	-	-	-
15 工事請負費	-	-	-	-	-
16 原材料費	-	-	-	-	-
17 公有財産購入費	-	-	-	-	-
18 備品購入費	-	-	-	-	-
19 負担金補助及び交付金	15,869	25,225	-	7,320	-
20 扶助費	-	-	-	-	-
21 貸付金	-	-	-	-	-
22 補償補てん及び賠償金	-	-	-	-	-
23 償還金利子及び割引料	-	-	-	-	-
24 投資及び出資金	-	-	-	-	-
25 積立金	71	42	33	17	11
26 寄附金	-	-	-	-	-
27 公課費	-	-	-	-	-
28 繰出金	-	-	-	-	-

資料：企業立地推進局、企画部 宇久行政センター、財務部 財政課、観光商工部 競輪事務所、
 農林水産部 水産課、卸売市場管理事務局、都市整備部 住宅課、港湾部 みなと振興・管理課、
 子ども未来部 子ども子育て応援センター、保健福祉部 医療保険課、長寿社会課、医療政策課

13. 財政

A. 財政状況

6. 会計別・歳出節別決算額④

科目	土地取得事業特別会計				
	平成30年度	令和元年度	令和2年度	令和3年度	令和4年度
	千円	千円	千円	千円	千円
計	270,146	30,178	93,872	60,094	74,436
1 報酬	-	-	-	-	-
2 給料	-	-	-	-	-
3 職員手当等	-	-	-	-	-
4 共済費	-	-	-	-	-
5 災害補償費	-	-	-	-	-
6 恩給及び退職年金	-	-	-	-	-
7 貸金	-	-	-	-	-
8 報償費	-	-	-	-	-
9 旅費	-	-	-	-	-
10 交際費	-	-	-	-	-
11 需用費	-	-	-	-	-
12 役務費	-	-	-	-	-
13 委託料	-	-	-	-	-
14 使用料及び賃借料	-	-	-	-	-
15 工事請負費	-	-	-	-	-
16 原材料費	-	-	-	-	-
17 公有財産購入費	40,403	9,667	33,033	17,799	25,442
18 備品購入費	-	-	-	-	-
19 負担金補助及び交付金	-	-	-	-	-
20 扶助費	-	-	-	-	-
21 貸付金	-	-	-	-	-
22 補償補てん及び賠償金	38,958	-	29,934	2,769	136
23 償還金利子及び割引料	-	-	-	-	-
24 投資及び出資金	-	-	-	-	-
25 積立金	190,785	20,511	30,905	39,526	48,857
26 寄附金	-	-	-	-	-
27 公課費	-	-	-	-	-
28 繰出金	-	-	-	-	-

科目	介護保険事業特別会計				
	平成30年度	令和元年度	令和2年度	令和3年度	令和4年度
	千円	千円	千円	千円	千円
計	24,506,055	24,924,391	24,591,083	24,709,194	24,797,094
1 報酬	42,388	46,997	46,874	51,062	50,970
2 給料	94,393	96,290	147,656	144,055	149,070
3 職員手当等	51,478	61,316	80,349	75,062	74,690
4 共済費	45,880	44,963	46,043	47,778	50,409
5 災害補償費	-	-	-	-	-
6 恩給及び退職年金	-	-	-	-	-
7 貸金	80,265	73,200	-	-	-
8 報償費	654	4,830	1,986	4,483	4,087
9 旅費	1,134	1,232	1,559	1,744	1,785
10 交際費	-	-	-	-	-
11 需用費	16,115	12,986	12,134	14,650	12,038
12 役務費	69,313	83,399	57,012	63,504	72,388
13 委託料	472,094	505,773	531,989	555,402	525,176
14 使用料及び賃借料	6,503	6,650	6,555	6,767	4,704
15 工事請負費	-	-	-	-	-
16 原材料費	-	-	-	-	-
17 公有財産購入費	-	-	-	-	-
18 備品購入費	2,395	14,386	6,886	4,580	616
19 負担金補助及び交付金	23,457,022	23,681,268	23,522,844	23,489,899	23,485,845
20 扶助費	1,033	4,048	4,090	3,832	4,101
21 貸付金	5,000	5,000	5,000	5,000	5,000
22 補償補てん及び賠償金	-	-	-	-	-
23 償還金利子及び割引料	92,624	235,722	81,414	106,613	148,663
24 投資及び出資金	-	-	-	-	-
25 積立金	67,733	46,324	38,661	134,756	207,510
26 寄附金	-	-	-	-	-
27 公課費	31	-	31	7	42
28 繰出金	-	-	-	-	-

資料：企業立地推進局、企画部 宇久行政センター、財務部 財政課、観光商工部 競輪事務所、
 農林水産部 水産課、卸売市場管理事務局、都市整備部 住宅課、港湾部 みなと振興・管理課、
 子ども未来部 子ども子育て応援センター、保健福祉部 医療保険課、長寿社会課、医療政策課

13. 財政

A. 財政状況

6. 会計別・歳出節別決算額⑤

科目	交通船事業特別会計				
	平成30年度	令和元年度	令和2年度	令和3年度	令和4年度
	千円	千円	千円	千円	千円
計	65,335	32,008	33,475	41,426	40,398
1 報酬	6,572	6,597	5,904	4,941	4,915
2 給料	8,432	7,605	7,700	10,028	10,565
3 職員手当等	4,863	3,083	3,927	5,784	4,263
4 共済費	3,886	3,566	3,329	4,091	3,946
5 災害補償費	-	-	-	-	-
6 恩給及び退職年金	-	-	-	-	-
7 貸金	-	-	-	-	-
8 報償費	-	-	-	-	-
9 旅費	439	305	221	223	378
10 交際費	-	-	-	-	-
11 需用費	18,144	9,808	9,723	14,768	15,020
12 役務費	438	432	448	439	377
13 委託料	43	43	44	44	33
14 使用料及び賃借料	591	229	187	697	408
15 工事請負費	-	-	696	-	137
16 原材料費	-	-	-	-	-
17 公有財産購入費	-	-	-	-	-
18 備品購入費	-	-	957	53	-
19 負担金補助及び交付金	323	340	339	358	356
20 扶助費	-	-	-	-	-
21 貸付金	-	-	-	-	-
22 補償補てん及び賠償金	-	-	-	-	-
23 償還金利子及び割引料	21,604	-	-	-	-
24 投資及び出資金	-	-	-	-	-
25 積立金	-	-	-	-	-
26 寄附金	-	-	-	-	-
27 公課費	-	-	-	-	-
28 繰出金	-	-	-	-	-

科目	集落排水事業特別会計				
	平成30年度	令和元年度	令和2年度	令和3年度	令和4年度
	千円	千円	千円	千円	千円
計	29,140	28,964	34,471	27,455	24,414
1 報酬	-	-	-	-	-
2 給料	-	-	-	-	-
3 職員手当等	17	5	17	20	27
4 共済費	-	-	-	-	-
5 災害補償費	-	-	-	-	-
6 恩給及び退職年金	-	-	-	-	-
7 貸金	-	-	-	-	-
8 報償費	-	-	-	-	-
9 旅費	31	59	-	60	62
10 交際費	-	-	-	-	-
11 需用費	1,275	1,255	1,179	1,183	1,177
12 役務費	381	384	362	349	358
13 委託料	2,645	2,781	8,230	2,268	2,119
14 使用料及び賃借料	-	-	-	-	-
15 工事請負費	1,981	1,767	2,068	1,991	998
16 原材料費	-	-	-	-	-
17 公有財産購入費	-	-	-	-	-
18 備品購入費	-	-	-	-	-
19 負担金補助及び交付金	-	-	-	-	-
20 扶助費	-	-	-	-	-
21 貸付金	-	-	-	-	-
22 補償補てん及び賠償金	-	-	-	-	-
23 償還金利子及び割引料	22,810	22,713	22,615	21,584	19,673
24 投資及び出資金	-	-	-	-	-
25 積立金	-	-	-	-	-
26 寄附金	-	-	-	-	-
27 公課費	-	-	-	-	-
28 繰出金	-	-	-	-	-

資料：企業立地推進局、企画部 宇久行政センター、財務部 財政課、観光商工部 競輪事務所、
 農林水産部 水産課、卸売市場管理事務局、都市整備部 住宅課、港湾部 みなと振興・管理課、
 子ども未来部 子ども子育て応援センター、保健福祉部 医療保険課、長寿社会課、医療政策課

13. 財政

A. 財政状況

6. 会計別・歳出節別決算額⑥

科目	後期高齢者医療事業特別会計				
	平成30年度	令和元年度	令和2年度	令和3年度	令和4年度
	千円	千円	千円	千円	千円
計	3,174,621	3,221,890	3,377,369	3,393,274	3,576,218
1 報酬	2,323	2,349	1,764	1,361	974
2 給料	31,389	30,588	31,664	34,061	35,202
3 職員手当等	16,892	16,318	15,570	16,677	16,715
4 共済費	10,448	10,435	10,258	10,877	11,577
5 災害補償費	-	-	-	-	-
6 恩給及び退職年金	-	-	-	-	-
7 貸金	633	1,235	-	-	-
8 報償費	-	-	-	-	-
9 旅費	82	62	162	96	72
10 交際費	-	-	-	-	-
11 需用費	2,511	2,481	2,522	2,550	2,587
12 役務費	9,696	9,821	9,438	10,086	13,316
13 委託料	27,908	28,835	29,786	30,117	36,875
14 使用料及び賃借料	274	1,262	1,259	1,261	1,251
15 工事請負費	-	-	-	-	-
16 原材料費	-	-	-	-	-
17 公有財産購入費	-	-	-	-	-
18 備品購入費	-	-	65	-	589
19 負担金補助及び交付金	3,066,258	3,112,352	3,267,692	3,279,716	3,450,671
20 扶助費	-	-	-	-	-
21 貸付金	3,000	3,000	3,000	3,000	3,000
22 補償補てん及び賠償金	-	-	-	-	-
23 償還金利子及び割引料	3,209	3,151	4,188	3,472	3,389
24 投資及び出資金	-	-	-	-	-
25 積立金	-	-	-	-	-
26 寄附金	-	-	-	-	-
27 公課費	-	-	-	-	-
28 繰出金	-	-	-	-	-

科目	工業団地整備事業特別会計				
	平成30年度	令和元年度	令和2年度	令和3年度	令和4年度
	千円	千円	千円	千円	千円
計	1,126,410	860,209	53,329	24,400	24,396
1 報酬	-	-	-	-	-
2 給料	10,490	10,756	3,242	3,385	3,548
3 職員手当等	7,131	6,547	1,639	1,582	1,628
4 共済費	3,377	3,408	982	1,040	1,172
5 災害補償費	-	-	-	-	-
6 恩給及び退職年金	-	-	-	-	-
7 貸金	-	-	-	-	-
8 報償費	-	-	-	-	-
9 旅費	22	13	-	-	-
10 交際費	-	-	-	-	-
11 需用費	218	191	-	-	-
12 役務費	-	-	-	-	-
13 委託料	4,048	14,689	495	451	572
14 使用料及び賃借料	-	-	-	-	-
15 工事請負費	417,309	808,247	-	467	-
16 原材料費	-	-	-	-	-
17 公有財産購入費	-	-	3,627	-	-
18 備品購入費	-	-	-	-	-
19 負担金補助及び交付金	150	149	26,071	18	19
20 扶助費	-	-	-	-	-
21 貸付金	-	-	-	-	-
22 補償補てん及び賠償金	123	-	-	-	-
23 償還金利子及び割引料	683,542	16,209	17,273	17,457	17,457
24 投資及び出資金	-	-	-	-	-
25 積立金	-	-	-	-	-
26 寄附金	-	-	-	-	-
27 公課費	-	-	-	-	-
28 繰出金	-	-	-	-	-

資料：企業立地推進局、企画部 宇久行政センター、財務部 財政課、観光商工部 競輪事務所、
 農林水産部 水産課、卸売市場管理事務局、都市整備部 住宅課、港湾部 みなと振興・管理課、
 子ども未来部 子ども子育て応援センター、保健福祉部 医療保険課、長寿社会課、医療政策課

13. 財政

A. 財政状況

6. 会計別・歳出節別決算額⑦

科目	港湾整備事業特別会計				
	平成30年度	令和元年度	令和2年度	令和3年度	令和4年度
	千円	千円	千円	千円	千円
計	448,307	338,638	438,539	314,473	381,122
1 報酬	-	-	-	-	-
2 給料	13,315	13,403	13,486	13,551	13,616
3 職員手当等	10,426	9,734	8,326	8,016	7,688
4 共済費	4,361	4,412	4,348	4,448	4,376
5 災害補償費	-	-	-	-	-
6 恩給及び退職年金	-	-	-	-	-
7 貸金	-	-	-	-	-
8 報償費	-	-	-	-	-
9 旅費	7	11	151	59	132
10 交際費	-	-	-	-	-
11 需用費	21,546	15,761	14,772	15,500	19,503
12 役務費	1,610	1,777	1,695	1,745	1,602
13 委託料	31,835	47,318	36,895	43,757	76,278
14 使用料及び賃借料	5,471	5,482	5,608	3,963	3,439
15 工事請負費	29,257	77,882	190,275	50,407	79,448
16 原材料費	-	90	60	59	17
17 公有財産購入費	150,000	-	-	14,399	-
18 備品購入費	681	-	215	856	154
19 負担金補助及び交付金	60	61	61	61	62
20 扶助費	-	-	-	-	-
21 貸付金	-	-	-	-	-
22 補償補てん及び賠償金	-	-	1,725	-	-
23 償還金利子及び割引料	166,773	144,043	141,251	144,229	143,685
24 投資及び出資金	-	-	-	-	-
25 積立金	-	-	-	-	-
26 寄附金	-	-	-	-	-
27 公課費	12,965	18,664	9,046	3,423	21,122
28 繰出金	-	-	10,625	10,000	10,000

科目	臨海土地造成事業特別会計				
	平成30年度	令和元年度	令和2年度	令和3年度	令和4年度
	千円	千円	千円	千円	千円
計	137,441	165,025	137,721	110,714	119,538
1 報酬	-	-	-	-	-
2 給料	-	-	-	-	-
3 職員手当等	13	20	168	517	528
4 共済費	-	-	-	-	-
5 災害補償費	-	-	-	-	-
6 恩給及び退職年金	-	-	-	-	-
7 貸金	-	-	-	-	-
8 報償費	-	-	-	-	-
9 旅費	-	-	-	-	-
10 交際費	-	-	-	-	-
11 需用費	9	-	64	71	27
12 役務費	-	-	-	-	-
13 委託料	-	-	-	-	-
14 使用料及び賃借料	-	-	-	66	66
15 工事請負費	-	3,724	1,188	4,367	21,815
16 原材料費	-	-	-	-	-
17 公有財産購入費	-	7,467	-	-	-
18 備品購入費	-	-	-	-	-
19 負担金補助及び交付金	-	15,960	-	-	-
20 扶助費	-	-	-	-	-
21 貸付金	-	-	-	-	-
22 補償補てん及び賠償金	-	-	-	-	-
23 償還金利子及び割引料	137,419	136,556	135,633	94,829	94,307
24 投資及び出資金	-	-	-	-	-
25 積立金	-	-	-	-	-
26 寄附金	-	-	-	-	-
27 公課費	-	1,298	668	864	795
28 繰出金	-	-	-	10,000	2,000

資料：企業立地推進局、企画部 宇久行政センター、財務部 財政課、観光商工部 競輪事務所、
 農林水産部 水産課、卸売市場管理事務局、都市整備部 住宅課、港湾部 みなと振興・管理課、
 子ども未来部 子ども子育て応援センター、保健福祉部 医療保険課、長寿社会課、医療政策課

13. 財政

A. 財政状況

6. 会計別・歳出節別決算額⑧

科目	母子父子寡婦福祉資金貸付事業特別会計				
	平成30年度	令和元年度	令和2年度	令和3年度	令和4年度
	千円	千円	千円	千円	千円
計	26,009	33,455	33,905	22,421	16,398
1 報酬	4,046	4,082	4,398	2,199	2,235
2 給料	-	-	-	-	-
3 職員手当等	-	145	819	468	460
4 共済費	663	668	826	438	489
5 災害補償費	-	-	-	-	-
6 恩給及び退職年金	-	-	-	-	-
7 貸金	-	-	-	-	-
8 報償費	-	-	-	-	-
9 旅費	-	61	50	50	93
10 交際費	-	-	-	-	-
11 需用費	58	87	14	48	69
12 役務費	181	181	238	118	120
13 委託料	1,075	785	792	792	792
14 使用料及び賃借料	-	-	-	-	-
15 工事請負費	-	-	-	-	-
16 原材料費	-	-	-	-	-
17 公有財産購入費	-	-	-	-	-
18 備品購入費	-	-	-	-	-
19 負担金補助及び交付金	-	29	-	-	32
20 扶助費	-	-	-	-	-
21 貸付金	19,986	27,417	26,768	18,308	12,108
22 補償補てん及び賠償金	-	-	-	-	-
23 償還金利子及び割引料	-	-	-	-	-
24 投資及び出資金	-	-	-	-	-
25 積立金	-	-	-	-	-
26 寄附金	-	-	-	-	-
27 公課費	-	-	-	-	-
28 繰出金	-	-	-	-	-

科目	病院資金貸付事業特別会計				
	平成30年度	令和元年度	令和2年度	令和3年度	令和4年度
	千円	千円	千円	千円	千円
計	1,990,954	1,968,563	1,017,462	1,458,553	1,525,095
1 報酬	-	-	-	-	-
2 給料	-	-	-	-	-
3 職員手当等	-	-	-	-	-
4 共済費	-	-	-	-	-
5 災害補償費	-	-	-	-	-
6 恩給及び退職年金	-	-	-	-	-
7 貸金	-	-	-	-	-
8 報償費	-	-	-	-	-
9 旅費	-	-	-	-	-
10 交際費	-	-	-	-	-
11 需用費	-	-	-	-	-
12 役務費	-	-	-	-	-
13 委託料	-	-	-	-	-
14 使用料及び賃借料	-	-	-	-	-
15 工事請負費	-	-	-	-	-
16 原材料費	-	-	-	-	-
17 公有財産購入費	-	-	-	-	-
18 備品購入費	-	-	-	-	-
19 負担金補助及び交付金	-	-	-	-	-
20 扶助費	-	-	-	-	-
21 貸付金	947,900	280,000	243,000	645,000	692,800
22 補償補てん及び賠償金	-	-	-	-	-
23 償還金利子及び割引料	1,043,054	688,563	774,462	813,553	832,295
24 投資及び出資金	-	-	-	-	-
25 積立金	-	-	-	-	-
26 寄附金	-	-	-	-	-
27 公課費	-	-	-	-	-
28 繰出金	-	-	-	-	-

資料：企業立地推進局、企画部 宇久行政センター、財務部 財政課、観光商工部 競輪事務所、
農林水産部 水産課、卸売市場管理事務局、都市整備部 住宅課、港湾部 みなと振興・管理課、
子ども未来部 子ども子育て応援センター、保健福祉部 医療保険課、長寿社会課、医療政策課

13. 財政

A. 財政状況

7. 佐世保市財政力指数及び市債

年度	基準財政 需要額	基準財政 収入額	財政力指数	当年度起債額	当年度償還額	未償還額
	千円	千円		千円	千円	千円
平成30年度	48,203,706	25,990,582	0.520	9,302,300	10,081,446	96,451,931
令和元年度	48,759,196	26,002,272	0.530	15,533,800	10,026,774	101,958,957
令和2年度	50,153,994	27,172,989	0.540	8,351,300	9,819,490	100,490,767
令和3年度	51,109,976	26,269,208	0.530	7,857,500	10,021,401	98,326,867
令和4年度	51,109,922	27,335,568	0.530	10,306,900	9,922,645	95,341,351

(注) 平成28年度から病院資金貸付事業特別会計が新設され、未償還額のうち、1,178,469千円が一般会計から移管しています。

資料：財務部財政課

13. 財政

B. 市有財産

1. 市営競輪の概況

年度	開催回数	開催日数	入場人員	車券売上高	一般会計への 繰出金
	回	日	人	千円	千円
平成30年度	12	61	38,657	15,953,930	10,000
令和元年度	12	61	35,710	15,040,312	10,000
令和2年度	12	61	25,923	22,017,188	250,000
令和3年度	13	64	28,702	24,535,458	300,000
令和4年度	14	63	32,167	25,982,752	350,000

資料：観光商工部競輪事務所

13. 財政

B. 市有財産

2. 市有財産（土地及び建物）

年度	平成30年度	令和元年度	令和2年度	令和3年度	令和4年度
土地総数	35,586,692	35,677,014	35,973,326	35,981,816	36,054,030
公有財産	33,054,685	33,143,475	33,432,773	33,440,213	33,506,624
公用財産	398,688	396,765	402,638	398,853	402,850
本庁舎	8,345	8,345	8,345	8,089	8,088
消防施設	68,292	68,669	70,901	71,936	76,856
その他の施設	322,051	319,751	323,392	318,828	317,906
公共用財産	19,174,787	19,139,233	19,422,055	19,440,097	19,529,443
学校	1,602,749	1,602,795	1,621,342	1,609,496	1,609,427
公営住宅	727,802	727,918	727,551	710,559	709,207
公園	2,796,197	2,796,965	2,797,242	2,798,099	2,800,736
道路	9,064,923	9,117,339	9,182,767	9,258,619	9,361,455
港湾	542,792	562,625	562,765	562,166	561,419
漁港	239,228	243,583	243,685	245,637	248,052
その他の施設	4,201,096	4,088,008	4,286,703	4,255,521	4,239,147
普通財産	13,481,210	13,607,477	13,608,080	13,601,263	13,574,331
企業財産	2,532,007	2,533,539	2,540,553	2,541,603	2,547,406
水道局	2,532,007	2,533,539	2,540,553	2,541,603	2,547,406
建物総数	1,352,611	1,363,972	1,350,827	1,349,195	1,337,453
公有財産	1,307,224	1,315,692	1,302,547	1,300,655	1,288,913
公用財産	133,342	142,150	142,687	134,974	134,280
本庁舎	26,467	26,467	26,467	26,467	26,467
消防施設	25,300	25,427	25,540	25,784	25,784
その他の施設	81,575	90,256	90,680	82,723	82,029
公共用財産	1,080,615	1,071,579	1,063,000	1,072,754	1,060,899
学校	406,499	406,499	406,499	406,499	405,799
公営住宅	371,490	362,853	358,762	357,486	357,050
公園	8,352	8,352	8,373	8,662	8,667
道路	-	-	-	-	-
港湾	14,250	14,250	14,250	18,586	18,586
漁港	444	444	444	444	444
その他の施設	279,580	279,181	274,672	281,077	270,353
普通財産	93,267	101,963	96,860	92,927	93,734
企業財産	45,387	48,280	48,280	48,540	48,540
水道局	45,387	48,280	48,280	48,540	48,540

資料：財務部資産経営課、水道局総務課

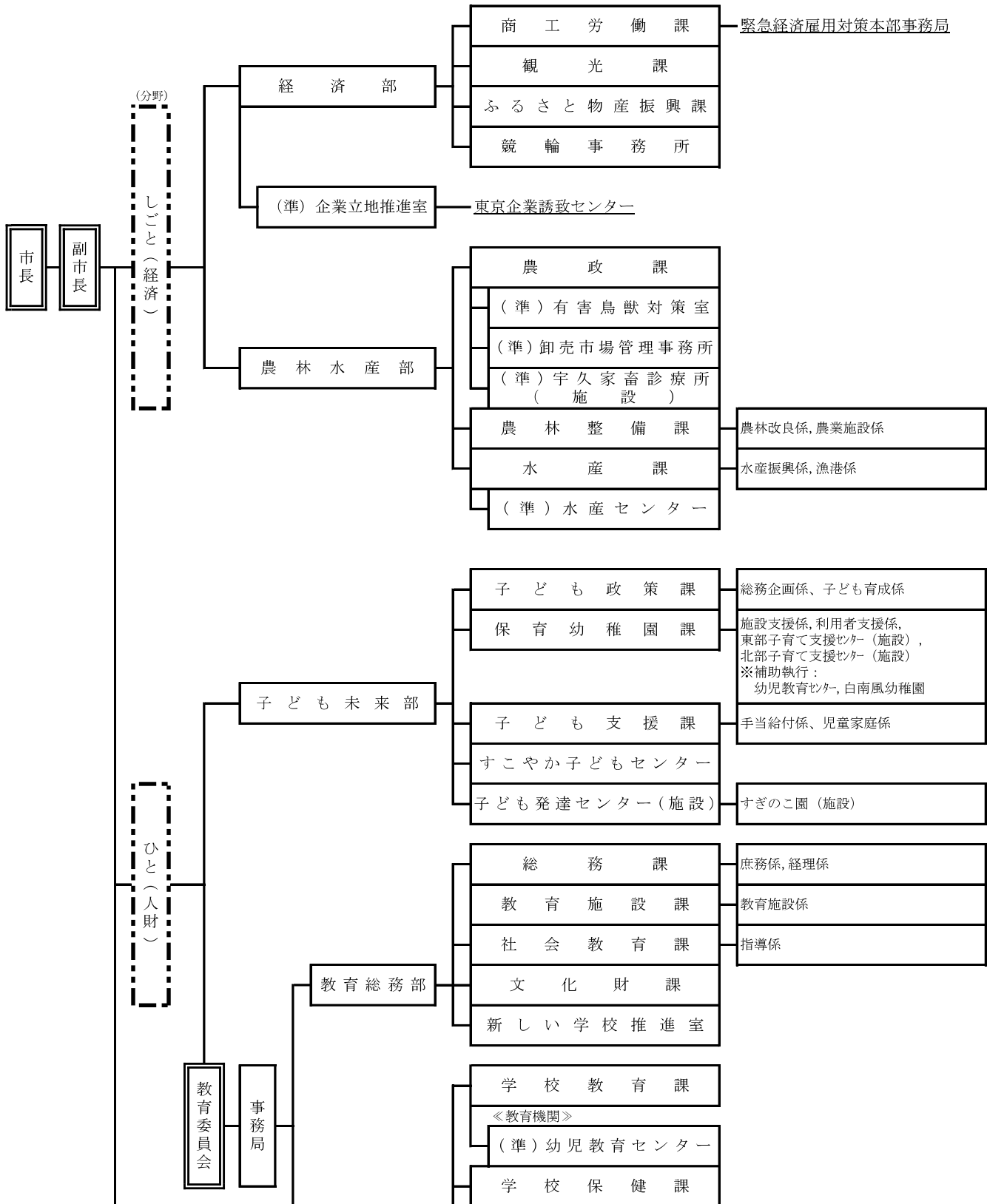
14. 行政及び選挙

14. 行政及び選挙

A. 行政

1. 佐世保市行政機構図

令和6年4月1日現在

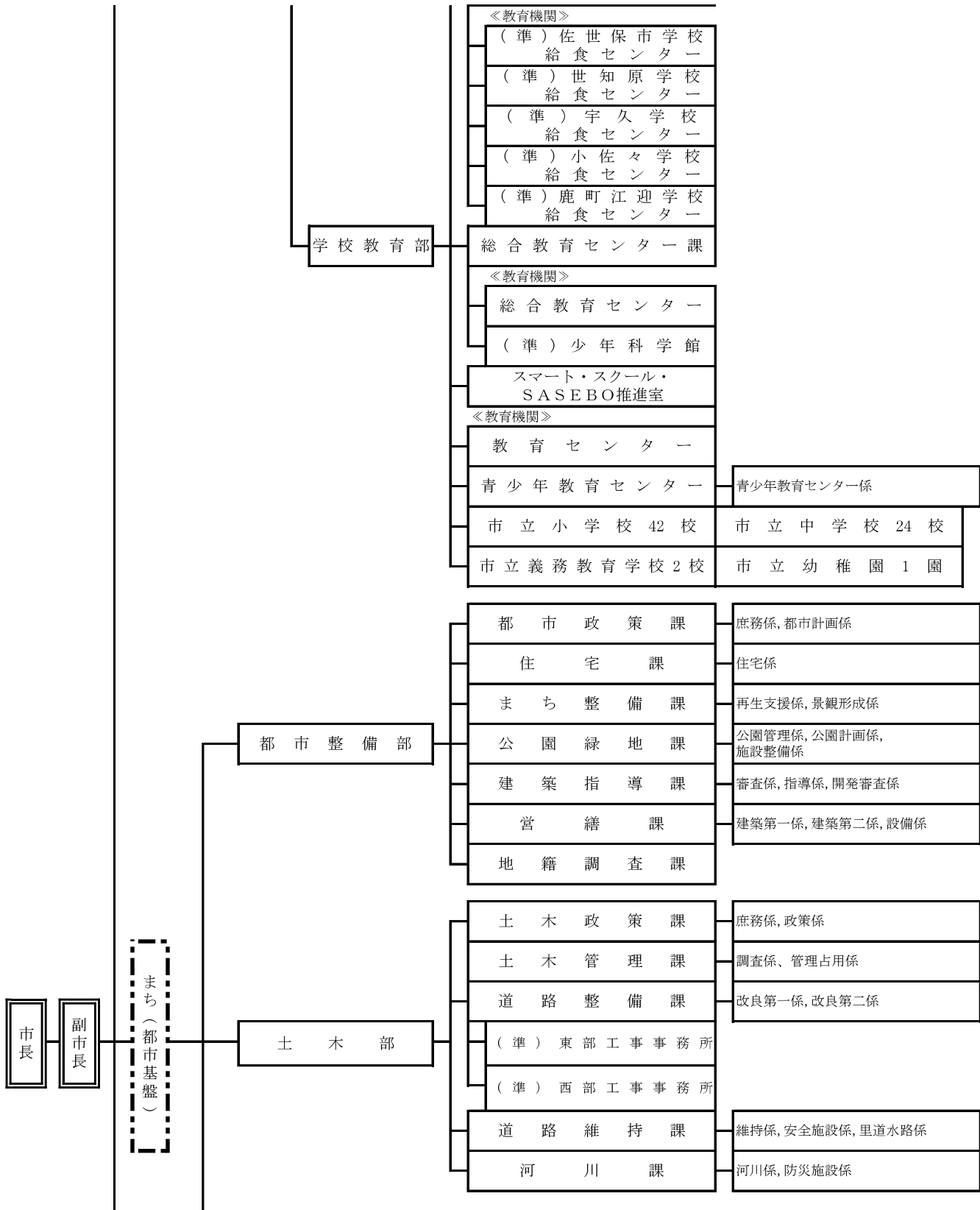


14. 行政及び選挙

A. 行政

1. 佐世保市行政機構図

令和6年4月1日現在

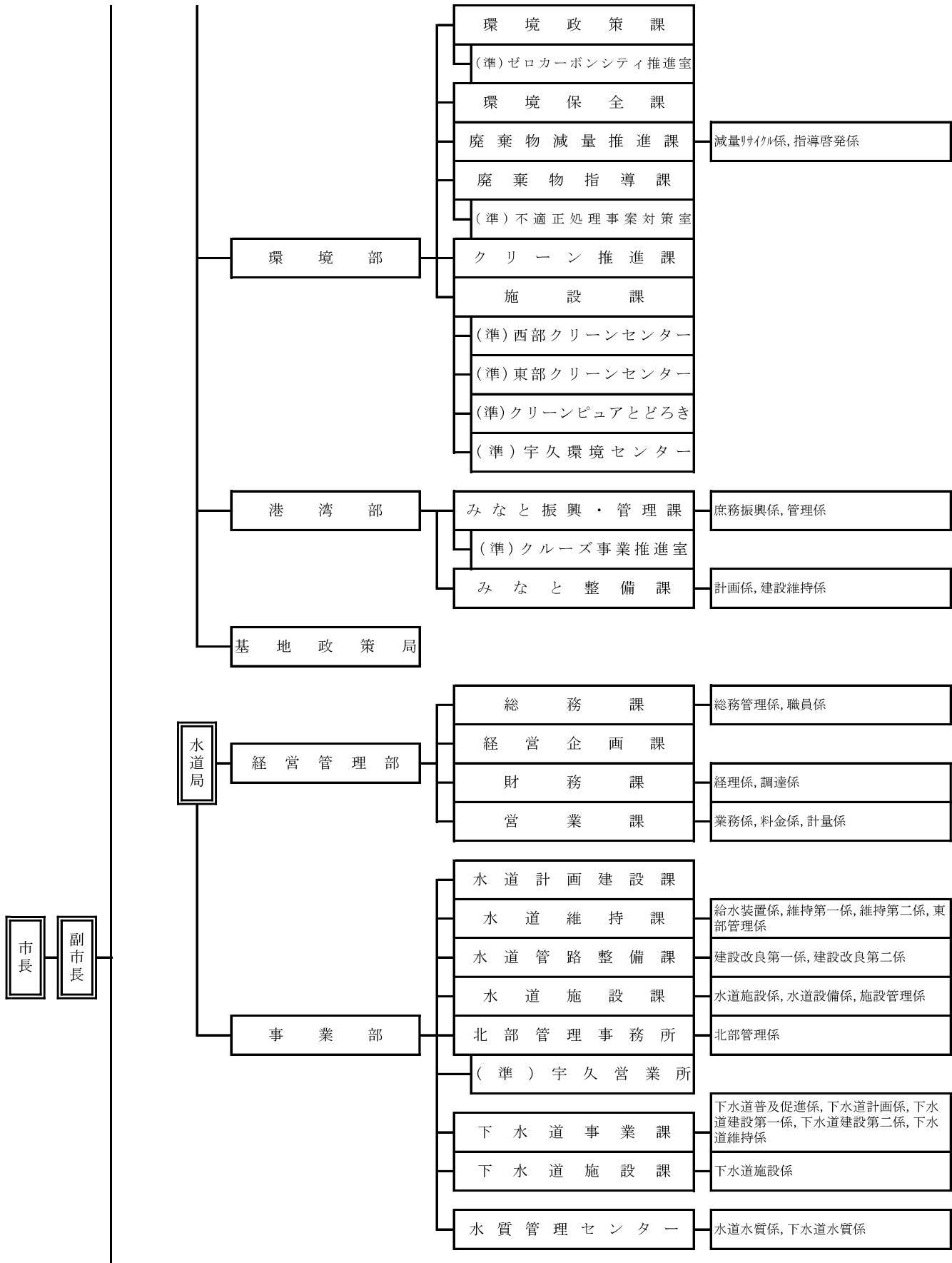


14. 行政及び選挙

A. 行政

1. 佐世保市行政機構図

令和6年4月1日現在

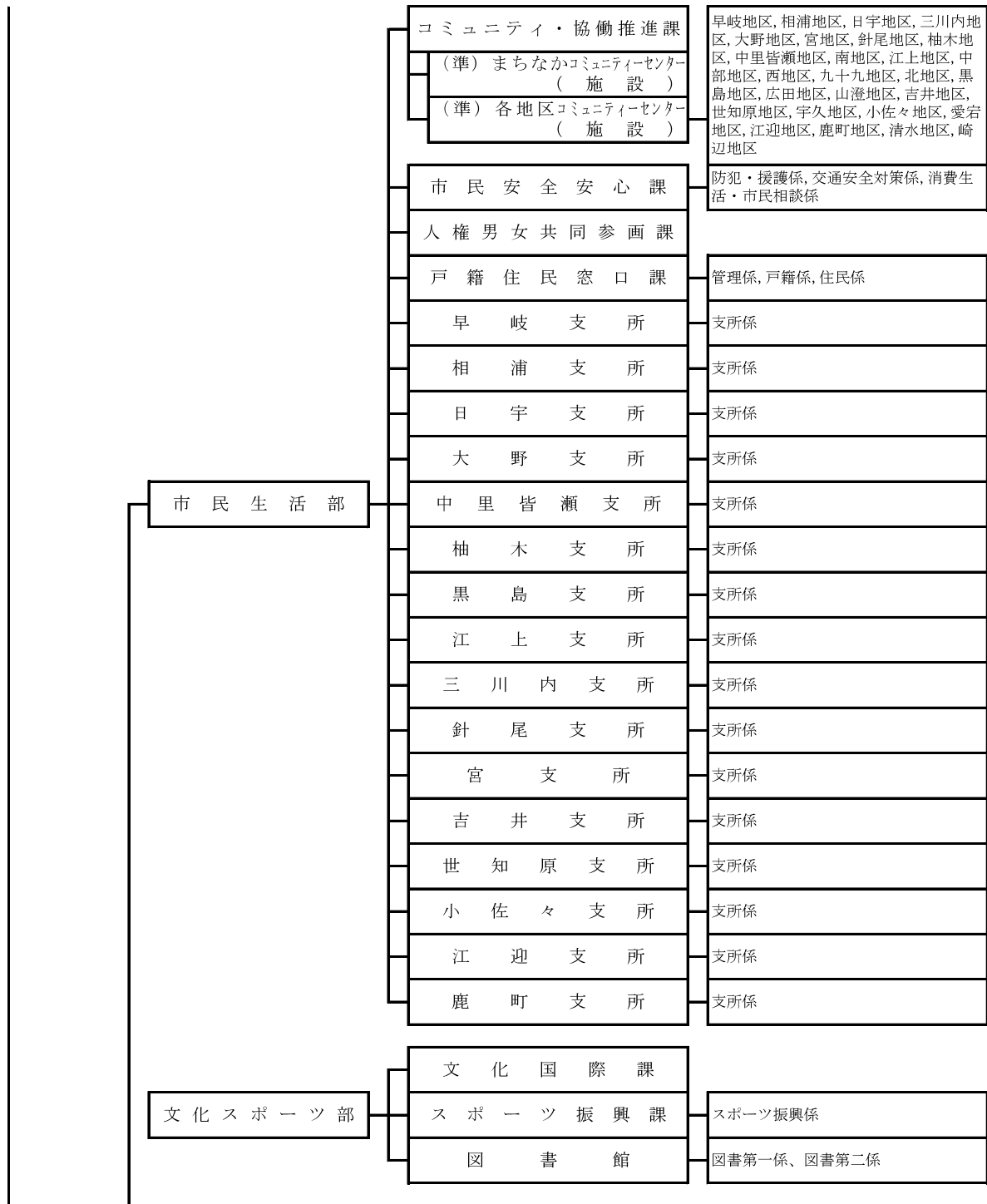


14. 行政及び選挙

A. 行政

1. 佐世保市行政機構図

令和6年4月1日現在

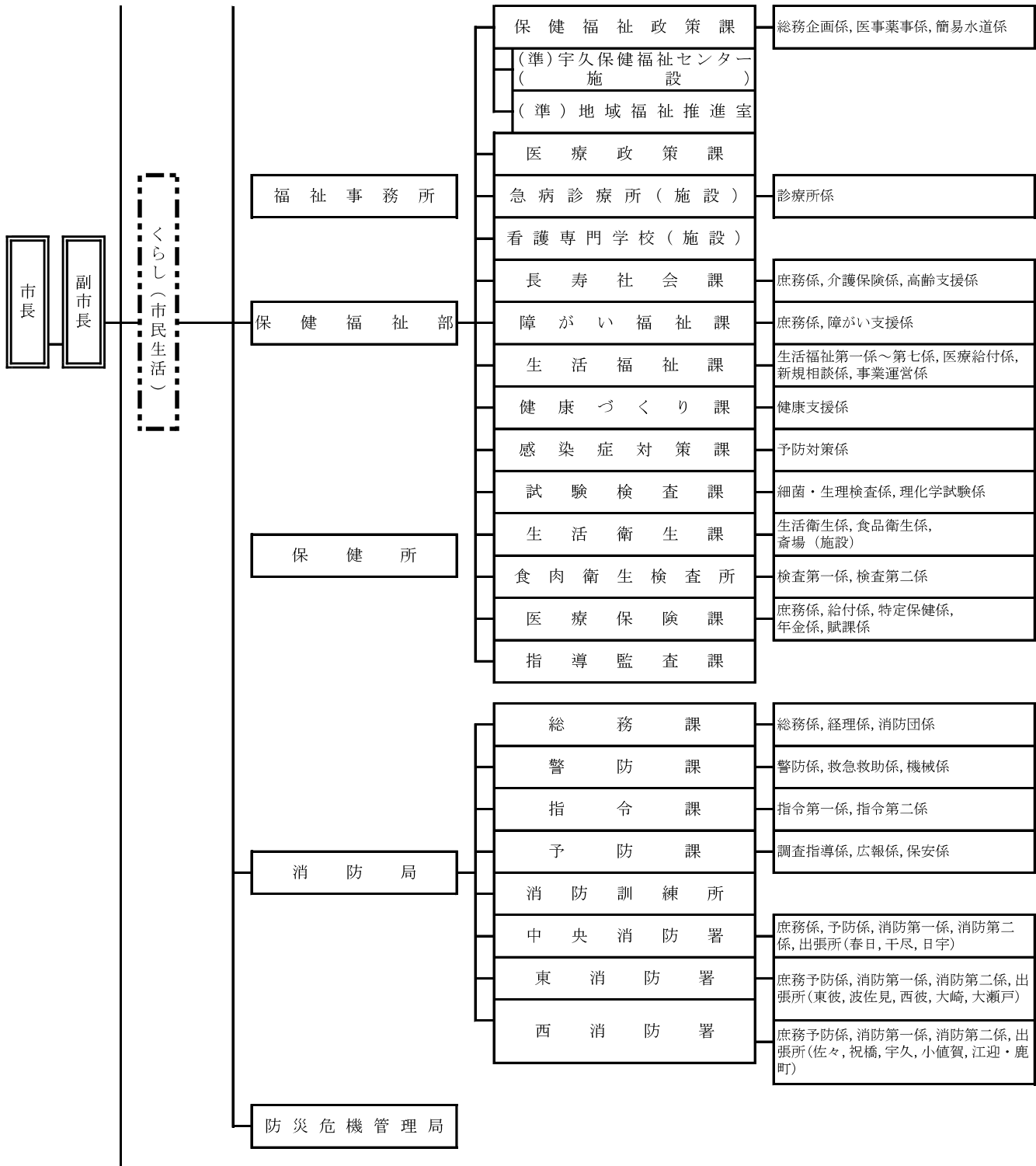


14. 行政及び選挙

A. 行政

1. 佐世保市行政機構図

令和6年4月1日現在

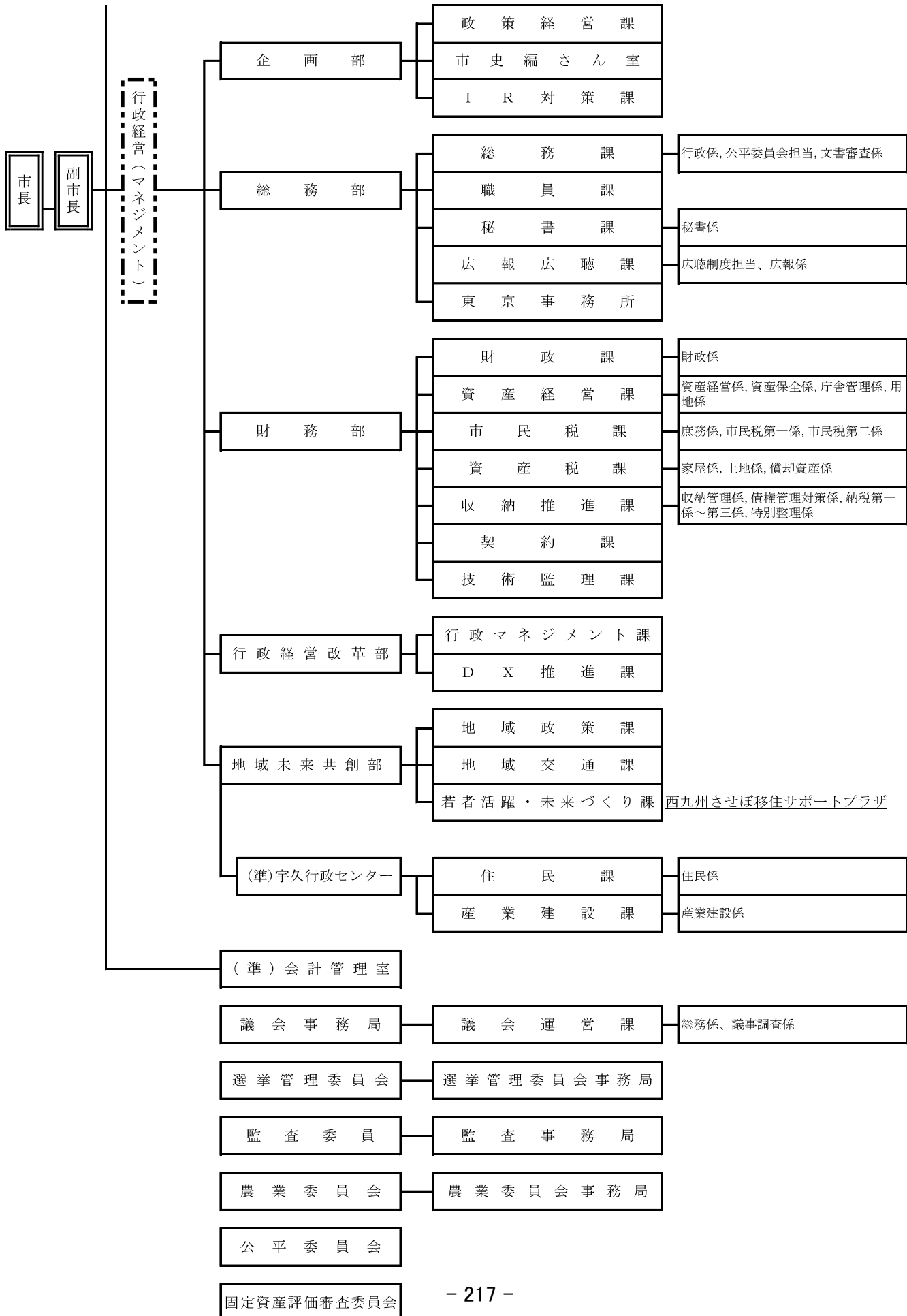


14. 行政及び選挙

A. 行政

1. 佐世保市行政機構図

令和6年4月1日現在



14. 行政及び選挙

A. 行政

2. 各部課かい別職員数①

令和5年4月1日現在

部課かい名	職員数	部課かい名	職員数
合計	2,441	土木部	104
基地政策局	7	土木政策課	13
行財政改革推進局	6	土木管理課	25
企業立地推進局	8	道路整備課	15
防災危機管理局	9	└ 東部工事事務所	5
契約監理室	16	└ 西部工事事務所	6
契約課	11	道路維持課	24
技術監理課	3	河川課	13
企画部	72	港湾部	40
政策経営課	18	みなと振興・管理課	23
地域政策課	7	みなと整備課	15
地域交通課	5	市民生活部	137
文化国際課	8	コミュニティ・協働推進課	19
市史編さん室	1	市民安全安心課	11
I R推進室	10	人権男女共同参画課	3
宇久行政センター	1	戸籍住民窓口課	37
└ 住民課	8	早岐支所	7
└ 産業建設課	9	相浦支所	7
総務部	76	日宇支所	6
総務課	9	大野支所	4
職員課	28	中里皆瀬支所	3
秘書課	11	柚木支所	3
D X推進室	20	黒島支所	3
東京事務所	4	江上支所	3
財務部	178	三川内支所	3
財政課	10	針尾支所	3
資産経営課	34	宮支所	3
市民税課	34	吉井支所	3
資産税課	41	世知原支所	3
収納推進課	55	小佐々支所	3
観光商工部	39	江迎支所	3
商工労働課	10	鹿町支所	3
観光課	14	保健福祉部	374
ふるさと物産振興課	7	保健福祉政策課	13
競輪事務所	5	└ 宇久保健福祉センター	5
農林水産部	75	└ 地域福祉推進室	4
農政課	21	医療政策課	6
└ 有害鳥獣対策室	3	急病診療所	5
└ 卸売市場管理事務所	3	看護専門学校	17
└ 宇久家畜診療所	2	長寿社会課	39
農林整備課	21	障がい福祉課	35
水産課	15	生活福祉課	78
└ 水産センター	7	健康づくり課	28
都市整備部	122	試験検査課	13
都市政策課	12	生活衛生課	34
住宅課	10	食肉衛生検査所	13
まち整備課	11	医療保険課	53
公園緑地課	26	指導監査課	8
建築指導課	28	新型コロナウイルス感染症特別対策室	18
営繕課	26		
地籍調査課	6		

(注) 職員数は一般職に属する職員数であり、地方公務員の身分を保有する休職者、派遣職員などを含み、臨時及び非常勤職員は除きます。

また、部長、副部長及び次長職兼務者は各課の職員数に含まれません。

資料：総務部職員課

14. 行政及び選挙

A. 行政

2. 各部課かい別職員数②

令和5年4月1日現在

部課かい名	職員数	部課かい名	職員数
子ども未来部	136	教育委員会	214
子ども政策課	10	教育委員会教育総務部	67
保育幼稚園課	55	総務課	13
子ども支援課	13	教育施設課	13
子ども保健課	18	社会教育課	7
↳ 子ども子育て応援センター	8	文化財課	10
子ども発達センター	27	スポーツ振興課	12
環境部	158	図書館	11
環境政策課	13	教育委員会学校教育部	147
環境保全課	12	学校教育課	15
廃棄物減量推進課	38	↳ 幼児教育センター	1
不適正処理事案対策室	4	学校保健課	12
廃棄物指導課	11	↳ 世知原学校給食センター	1
クリーン推進課	38	↳ 小佐々学校給食センター	2
施設課	9	総合教育センター課	7
↳ 西部クリーンセンター	11	↳ 少年科学館	1
↳ 東部クリーンセンター	12	教育センター	5
↳ クリーンピュアとどろき	3	青少年教育センター	6
↳ 宇久環境センター	4	小学校	63
会計管理室	9	中学校	23
消防局	374	幼稚園	8
総務課	13	議会事務局	15
警防課	10	議会運営課	13
指令課	17	選挙管理委員会	9
予防課	10	選挙管理委員会事務局	9
消防訓練所	13	監査委員	9
中央消防署	105	監査事務局	9
東消防署	98	農業委員会	10
西消防署	103	農業委員会事務局	10
水道局	244		
経営管理部	47		
総務課	8		
経営企画課	12		
財務課	9		
営業課	15		
事業部	197		
水道計画建設課	7		
水道維持課	53		
水道管路整備課	26		
↳ I R 推進室	2		
水道施設課	25		
北部管理事務所	12		
↳ 宇久営業所	2		
下水道事業課	44		
下水道施設課	12		
水質管理センター	10		

(注) 職員数は一般職に属する職員数であり、地方公務員の身分を保有する退職者、派遣職員などを含み、臨時及び非常勤職員は除きます。

また、部長、副部長及び次長職兼務者は各課の職員数に含まれません。

資料：総務部職員課

14. 行政及び選挙

A. 行政

3. 各部局別職員数の推移

各年4月1日現在

年度	平成31年	令和2年	令和3年	令和4年	令和5年
	人	人	人	人	人
総数	2,456	2,451	2,465	2,461	2,441
市長部局	1,564	1,555	1,588	1,583	1,566
消防局	376	377	377	376	374
水道局	244	245	243	242	244
教育委員会	228	231	213	217	214
議会事務局	14	14	15	14	15
選挙管理委員会	10	9	9	9	9
監査事務局	10	10	10	10	9
農業委員会	10	10	10	10	10

資料：総務部職員課

14. 行政及び選挙

A. 行政

4. 外国人住民数

各年3月末現在

国名	平成31年	令和2年	令和3年	令和4年	令和5年
	人	人	人	人	人
総数	1,793	1,959	1,756	1,520	1,924
朝鮮・韓国	304	304	292	293	277
米国	205	204	194	197	206
中国	433	433	369	316	369
フィリピン	335	386	326	207	237
オランダ	2	2	2	2	2
オーストラリア	6	5	4	4	6
インドネシア	19	27	29	26	41
英国	8	6	10	12	10
タイ	12	17	15	15	16
ブラジル	6	12	10	11	13
マレーシア	8	9	6	4	2
カナダ	8	8	8	7	9
ニュージーランド	1	1	-	-	-
無国籍	3	-	-	-	-
その他	443	545	491	426	736

資料：市民生活部戸籍住民窓口課

14. 行政及び選挙

A. 行政

5. 地区別住民票等交付件数

地区別	平成30年度	令和元年度	令和2年度	令和3年度	令和4年度	住民票	戸籍	印鑑 (登録を含む)
	件	件	件	件	件			
総数	356,907	344,959	330,832	320,342	313,752	151,451	97,994	64,307
本 庁	207,898	199,713	194,146	193,328	194,565	91,816	73,626	29,123
相 浦	25,067	25,011	23,818	22,644	21,337	11,406	3,817	6,114
早 岐	29,289	28,830	27,158	24,537	23,276	11,738	4,672	6,866
日 宇	30,295	29,504	28,369	26,108	23,829	12,639	4,041	7,149
大 野	14,333	13,319	12,596	12,012	11,022	5,544	2,282	3,196
中里皆瀬	7,002	6,731	6,533	6,179	5,983	2,921	1,122	1,940
柚 木	3,262	3,107	3,014	2,608	2,612	1,188	670	754
黒 島	274	357	259	281	316	153	65	98
三川内	5,270	5,025	4,766	4,557	4,648	1,974	1,425	1,249
針 尾	2,464	2,242	2,130	1,944	1,865	825	450	590
江 上	3,312	3,571	3,337	3,286	3,181	1,648	536	997
宮	3,405	2,932	2,950	3,175	2,789	1,204	863	722
吉 井	6,241	5,741	5,224	4,845	4,727	2,135	1,060	1,532
世知原	2,497	2,235	1,986	1,775	1,724	756	398	570
宇 久	3,148	3,892	2,403	2,033	1,739	753	593	393
小佐々	4,947	4,894	4,579	4,245	3,959	1,858	801	1,300
江 迎	6,187	5,876	5,932	5,273	4,930	2,301	1,330	1,299
鹿 町	2,016	1,979	1,632	1,512	1,250	592	243	415

資料：市民生活部戸籍住民窓口課

14. 行政及び選挙

A. 行政

6. 移住者数

移住元	平成30年度	令和元年度	令和2年度	令和3年度	令和4年度
	人	人	人	人	人
総数	231	237	218	244	201
Uターン	138	137	143	138	136
Iターン	93	100	75	106	65
その他	-	-	-	-	-

(注) 移住者数は行政を介した県外からの移住者数

(注) Uターン移住者とは移住者のうち佐世保市の出身の者、Iターン移住者とは移住者のうち佐世保市の出身でない者を表しています。

資料：西九州させぼ移住サポートプラザ

14. 行政及び選挙

A. 行政

7. 市民相談件数

相談内容	平成30年度		令和元年度		令和2年度		令和3年度		令和4年度	
	件	うち、 電話相談 件	件	うち、 電話相談 件	件	うち、 電話相談 件	件	うち、 電話相談 件	件	うち、 電話相談 件
総数	1,651	907	1,562	919	1,366	840	1,173	815	1,110	874
一般	1,617	892	1,547	916	1,350	840	1,133	788	1,103	870
夫婦	209	82	162	77	72	33	76	39	103	66
親子	42	27	33	20	20	11	23	13	25	22
金銭	233	143	171	112	103	70	103	77	111	90
借家	107	51	79	44	76	40	43	25	50	46
借地	46	13	29	9	52	13	22	15	17	15
相続	274	103	356	159	305	125	331	198	281	216
職業	39	36	21	17	16	15	6	6	9	8
相隣	128	79	119	83	139	88	79	62	78	75
土地	131	72	111	66	115	61	127	87	72	47
建物	75	37	66	28	59	37	48	28	64	22
兄弟	13	4	21	6	12	8	13	9	7	3
税金	13	10	9	8	5	5	2	2	4	4
賠償	24	12	21	10	15	9	21	10	23	15
男女関係	25	15	37	24	22	13	16	11	20	10
交通事故	24	21	25	23	9	9	11	11	9	8
その他	234	187	287	230	330	303	212	195	230	223
行政	34	15	15	3	16	-	40	27	7	4
市関連	30	12	11	2	13	-	25	14	2	1
国・県関連	4	3	4	1	3	-	15	13	5	3

資料：市民生活部市民安全安心課

14. 行政及び選挙

A. 行政

8. 消費生活相談件数

相談内容	平成30年度	令和元年度	令和2年度	令和3年度	令和4年度
	件	件	件	件	件
総数	1,773	1,718	2,074	1,835	1,796
商品関連	815	845	975	881	908
商品一般	268	210	174	154	133
食料品	125	179	206	137	141
住居品	49	54	68	72	95
光熱水品	45	34	25	36	27
被服品	58	65	86	94	105
保健衛生品	45	109	174	147	167
教養・娯楽品	131	121	150	146	148
車両・乗り物	46	26	38	42	43
土地・建物・設備	47	46	53	52	45
他の商品	1	1	1	1	4
役務関連	923	845	1,051	902	839
クリーニング	7	4	5	4	5
レンタル・リース・貸借	94	97	103	103	81
工事・建築・加工	63	49	63	45	59
修理・補修	27	31	38	33	24
管理・保管	2	1	2	3	2
役務一般	1	1	6	3	6
金融・保険サービス	186	195	171	198	194
運輸・通信サービス	380	304	371	162	141
教育サービス	6	6	8	7	8
教養・娯楽サービス	23	38	43	183	161
保健・福祉サービス	47	32	56	54	51
他の役務	79	78	166	90	82
内職・副業・相場	2	1	6	12	12
他の行政サービス	6	8	13	5	13
他の相談	35	28	48	52	49

資料：市民生活部市民安全安心課

14. 行政及び選挙

A. 行政

9. 中小企業融資状況

区分	平成30年度	令和元年度	令和2年度	令和3年度	令和4年度
	件	件	件	件	件
件数					
融資実行	425	345	155	232	232
短期資金融資	53	56	25	22	23
緊急経営対策	15	11	-	1	-
経営合理化	96	59	22	36	50
小口事業資金融資	228	169	69	125	121
エコ資金	-	-	-	1	-
創業資金融資	33	48	39	47	38
組合融資	-	-	-	-	-
協同組合等	-	-	-	-	-
事業承継資金	-	2	-	-	-
年度末融資残	1,509	1,307	965	953	931
短期資金融資	27	22	16	12	11
緊急経営対策	408	248	118	84	46
経営合理化	301	270	191	176	179
小口事業資金融資	626	595	463	484	497
エコ資金	5	4	2	2	1
創業資金融資	139	166	173	193	195
組合融資	1	-	-	-	-
協同組合等	2	-	-	-	-
事業承継資金	-	2	2	2	2
	千円	千円	千円	千円	千円
金額					
融資実行	2,812,805	2,072,065	934,922	1,258,190	1,250,317
短期資金融資	275,492	304,800	127,890	123,090	117,484
緊急経営対策	281,000	251,500	-	22,000	-
経営合理化	770,743	428,140	143,218	329,630	352,670
小口事業資金融資	1,266,970	750,575	395,874	531,770	587,010
エコ資金	-	-	-	2,350	-
創業資金融資	218,600	304,250	267,940	249,350	193,150
組合融資	-	-	-	-	-
協同組合等	-	-	-	-	-
事業承継資金	-	32,800	-	-	-
年度末融資残	6,846,566	5,660,263	3,793,445	3,630,233	3,525,658
短期資金融資	125,845	113,445	76,375	61,545	56,432
緊急経営対策	2,556,553	1,535,681	700,600	498,373	338,650
経営合理化	1,709,808	1,483,870	910,169	874,813	844,214
小口事業資金融資	1,977,264	1,856,081	1,336,640	1,340,329	1,430,751
エコ資金	7,790	5,024	1,272	2,304	1,726
創業資金融資	434,715	633,681	739,736	828,044	832,888
組合融資	7,551	-	-	24,825	-
協同組合等	27,040	-	-	-	-
事業承継資金	-	32,481	28,653	-	20,997

資料：観光商工部商工労働課

14. 行政及び選挙

B. 選挙

1. 投票区別選挙人名簿登録者数①

令和5年12月1日現在

	投票所名	所在地	登録者数	
			男	女
総数			199,231	106,169
1	前平公民館	木原町429番地1	860	455
2	三川内地区コミュニティセンター	三川内本町289番地1	1,210	631
3	三川内山公民館	三川内町733番地	400	212
4	新替地区構造改善センター	新替町255番地4	707	397
5	平松町公民館	平松町342番地1	148	75
6	早岐地区コミュニティセンター	早岐一丁目6番38号	5,072	2,728
7	若竹台町公民館	若竹台町229番地	2,922	1,531
8	花高小学校	花高三丁目4番1号	5,564	3,081
9	広田小学校	広田一丁目25番4号	5,853	3,183
10	広田地区コミュニティセンター	重尾町63番地	4,096	2,151
11	ビレッジハウス広田集会所	広田四丁目10番8号	1,013	555
12	崎岡町公民館	崎岡町1574番地	1,033	532
13	瀬道町公民館	瀬道町1288番地4	368	186
14	宮地区コミュニティセンター	城間町345番地	1,290	656
15	南風崎2区町内公民館	南風崎町284番地4	892	489
16	針尾地区コミュニティセンター	針尾中町1538番地5	1,594	851
17	太田公民館	針尾北町699番地5	421	207
18	江上町里公民館	江上町2489番地1	1,013	553
19	江上地区コミュニティセンター	指方町1759番地	1,574	845
20	下有福公民館	有福町575番地1	3,229	1,695
21	大塔自治会館	大塔町310番地3	1,363	703
22	大岳台町公民館	大岳台町21番11号	2,877	1,499
23	日宇地区コミュニティセンター体育室	もみじが丘町41番地3	2,336	1,300
24	黒髪小学校	黒髪町52番1号	5,727	3,125
25	佐世保南高等学校	日宇町2526番地	2,894	1,598
26	佐世保市役所日宇支所	日宇町675番地2	3,339	1,733
27	日宇スポーツセンター	日宇町522番地1	4,206	2,199
28	東浜一組公会堂	東浜町無番地	1,153	608
29	崎辺地区コミュニティセンター	十郎新町3番7号	3,138	1,710
30	天神小学校	天神一丁目11番13号	2,677	1,479
31	港小学校	天神町1603番地	2,214	1,076
32	福石小学校	大宮町32番1号	1,898	1,053
33	木風町2組公民館	木風町12番13号	3,155	1,697
34	佐世保市労働福祉センター	稲荷町2番28号	3,260	1,771
35	欠番	-	-	-
36	潮見町公民館	潮見町19番14号	2,242	1,226
37	山澄地区コミュニティセンター	潮見町14番14号	2,010	1,113
38	旧戸尾小学校	戸尾町5番1号	3,284	1,847
39	白南風小学校	山祇町387番地	3,219	1,751
40	小佐世保小学校	小佐世保町18番1号	3,858	2,129
41	中部地区コミュニティセンター	光月町6番17号	2,829	1,511
42	長崎県立武道館	熊野町90番地	2,250	1,277
43	田代町公会堂	田代町809番地	51	25
44	烏帽子町公民館	烏帽子町148番地2	99	50
45	欠番	-	-	-
46	北地区コミュニティセンター	春日町18番9号	4,203	2,301
47	佐世保中央高等学校	梅田町10番14号	4,212	2,345
48	清水地区コミュニティセンター	保立町12番31号	2,362	1,310
49	佐世保市役所	八幡町1番10号	5,497	3,077
50	大久保小学校	東大久保町9番10号	1,501	822

資料：選挙管理委員会事務局

14. 行政及び選挙

B. 選挙

1. 投票区別選挙人名簿登録者数②

令和5年12月1日現在

	投票所名	所在地	登録者数	性別	
				男	女
			人	人	人
51	西地区コミュニティセンター	金比良町1番7号	4,126	2,551	1,575
52	小島町公民館	小島町18番3号	678	307	371
53	赤崎小学校	鹿子前町330番地	2,268	1,061	1,207
54	愛宕地区コミュニティセンター	赤崎町596番地26	2,251	999	1,252
55	船越町公民館	船越町752番地2	1,784	825	959
56	九十九地区コミュニティセンター	下船越町306番地7	180	90	90
57	庵浦町公民館	庵浦町1451番地	238	108	130
58	野崎町公民館	野崎町2932番地	146	73	73
59	俵ヶ浦町公民館	俵ヶ浦町702番地2	310	135	175
60	川谷町公民館	川谷町701番地1	137	66	71
61	柚木小学校	上柚木町3204番地	526	248	278
62	柚木地区コミュニティセンター体育室	柚木町1434番地	1,826	863	963
63	柚木元町3組公民館	柚木元町2710番地1	662	314	348
64	佐世保工業高等学校	瀬戸越三丁目3番30号	6,384	2,802	3,582
65	大野小学校	原分町1番地	4,007	1,849	2,158
66	佐世保市役所大野支所	田原町13番29号	4,428	1,979	2,449
67	県営住宅吉岡団地集会所	吉岡町1928番地1	3,302	1,477	1,825
68	小川内町公民館	小川内町601番地5	332	149	183
69	中里皆瀬地区コミュニティセンター	上本山町1228番地1	3,249	1,472	1,777
70	中里町下公民館	中里町162番地	2,545	1,214	1,331
71	新田団地中央集会所	新田町352番地	3,987	1,872	2,115
72	日野小学校	日野町1308番地	6,981	3,325	3,656
73	大潟町1組公民館	大潟町135番地11	3,010	1,513	1,497
74	漁民生活改善センター	大潟町528番地6	394	189	205
75	相浦地区コミュニティセンター	川下町209番地5	4,626	2,660	1,966
76	西浜町公民館	相浦町1730番地9	1,122	548	574
77	相浦ニュータウン公民館	棚方町424番地246	2,413	1,176	1,237
78	浅子町公民館	浅子町37番地	327	158	169
79	高島町公民館	高島町362番地	137	69	68
80	黒島地区コミュニティセンター	黒島町3175番地	362	179	183
81	吉井地区コミュニティセンター	吉井町立石474番地	2,922	1,354	1,568
82	しいのきの館	吉井町直谷798番地1	1,343	606	737
83	世知原地区コミュニティセンター	世知原町栗迎246番地1	1,513	670	843
84	権現町集会所	世知原町檜巻413番地	714	328	386
85	太田公民館	世知原町太田433番地	141	68	73
86	岩谷口地区集会所	世知原町岩谷口974番地	152	71	81
87	欠番	-	-	-	-
88	欠番	-	-	-	-
89	新田公民館	小佐々町黒石523番地	1,647	757	890
90	田原地区公民館	小佐々町田原280番地2	1,058	488	570
91	楠泊地区交流館	小佐々町楠泊694番地2	848	428	420
92	神崎地区公民館	小佐々町矢岳84番地5	758	379	379
93	矢岳地区山村林構集会所	小佐々町矢岳598番地1	443	218	225
94	江迎中央体育館	江迎町長坂104番地	2,460	1,149	1,311
95	江迎地区文化会館インフィニタス	江迎町田ノ元265番地1	1,755	773	982
96	御堂公民館	鹿町町深江553番地7	1,881	896	985
97	歌浦小学校	鹿町町下歌ヶ浦791番地11	1,745	841	904

資料：選挙管理委員会事務局

1 4. 行政及び選挙

B. 選挙

2. 各種選挙別有権者・投票者数及び投票率①

選挙施行年月日	選挙当日有権者数			投票者数			投票率		
	男	女	人	男	女	人	男	女	人
	人	人	人	人	人	人	%	%	%
市長選挙									
平成23年 4月24日	210,633	96,059	114,574	126,787	57,136	69,651	60.19	59.48	60.79
平成27年 4月26日		無投票			無投票			無投票	
平成31年 4月21日	205,114	94,786	110,328	102,788	47,119	55,669	50.11	49.71	50.46
令和 5年 4月23日	196,449	91,222	105,227	103,888	47,016	56,872	52.88	51.54	54.05
市議会議員選挙									
平成23年 4月24日	210,633	96,059	114,574	126,777	57,133	69,644	60.19	59.48	60.79
平成27年 4月26日	206,521	94,572	111,949	106,860	48,363	58,497	51.74	51.14	52.25
平成31年 4月21日	205,114	94,786	110,328	102,772	47,116	55,656	50.10	49.71	50.45
令和 5年 4月23日	196,449	91,222	105,227	103,880	47,016	56,864	52.88	51.54	54.04
県知事選挙									
平成22年 2月21日	205,136	93,932	111,204	112,960	51,596	61,364	55.07	54.93	55.18
平成26年 2月 2日	210,624	96,534	114,090	74,379	34,592	39,787	35.31	35.83	34.87
平成30年 2月 4日	210,080	97,074	113,006	63,918	30,573	33,345	30.43	31.49	29.51
令和 4年 2月20日	202,169	94,014	108,155	86,463	40,395	46,068	42.77	42.97	42.59
県議会議員選挙									
平成23年 4月10日	212,024	96,837	115,187	114,848	52,270	62,578	54.17	53.98	54.33
平成27年 4月12日	207,859	95,301	112,558	99,446	45,894	53,552	47.84	48.16	47.58
平成31年 4月 7日	205,420	94,969	110,451	96,350	44,815	51,535	46.90	47.19	46.66
令和 5年 4月 9日	198,187	92,203	105,984	86,215	39,873	46,342	43.50	43.24	43.73
衆議院議員選挙									
平成24年12月16日									
(比例代表)	212,781	97,514	115,267	r124,186	r57,873	r66,313	r58.36	59.35	57.53
(小選挙区)	212,781	97,514	115,267	r124,192	r57,878	r66,314	r58.37	59.35	57.53
平成26年12月14日									
【長崎県第3区】									
(比例代表)	32,452	14,945	17,507	13,018	6,233	6,785	40.11	41.71	38.76
(小選挙区)	32,452	14,945	17,507	13,018	6,233	6,785	40.11	41.71	38.76
【長崎県第4区】									
(比例代表)	178,219	81,758	96,461	90,456	42,575	47,881	50.76	52.07	49.64
(小選挙区)	178,219	81,758	96,461	90,459	42,579	47,880	50.76	52.08	49.64
平成29年10月22日									
【長崎県第3区】									
(比例代表)	32,923	15,195	17,728	16,260	7,679	8,581	49.39	50.54	48.40
(小選挙区)	32,923	15,195	17,728	16,260	7,679	8,581	49.39	50.54	48.40
【長崎県第4区】									
(比例代表)	178,691	82,639	96,052	97,389	45,760	51,629	54.50	55.37	53.75
(小選挙区)	178,691	82,639	96,052	97,388	45,764	51,624	54.50	55.38	53.75
令和3年10月31日									
【長崎県第3区】									
(比例代表)	32,067	14,818	17,249	15,887	7,458	8,429	49.54	50.33	48.87
(小選挙区)	32,067	14,818	17,249	15,887	7,458	8,429	49.54	50.33	48.87
【長崎県第4区】									
(比例代表)	171,964	80,220	91,744	93,010	43,868	49,142	54.09	54.68	53.56
(小選挙区)	171,964	80,220	91,744	93,009	43,869	49,140	54.09	54.69	53.56
衆議院議員補欠選挙									
令和5年10月22日									
【長崎県第4区】									
(小選挙区)	167,725	78,336	89,389	66,012	31,089	34,923	39.36	39.69	39.07

(注) 衆議院議員選挙について、平成26年施行分から「長崎県第3区」及び「長崎県第4区」に分けて掲載しています。

資料：選挙管理委員会事務局

14. 行政及び選挙

B. 選挙

2. 各種選挙別有権者・投票者数及び投票率②

選挙施行年月日	選挙当日 有権者数	投票者数		投票者数	投票率		投票率	投票率	
		男	女		男	女		男	女
	人	人	人	人	人	人	%	%	%
参議院議員選挙									
平成22年 7月11日									
(比例代表)	214,903	98,391	116,512	127,698	58,467	69,231	59.42	59.42	59.42
(選挙区)	214,903	98,391	116,512	127,712	58,473	69,239	59.43	59.43	59.43
平成25年 7月21日									
(比例代表)	212,186	97,229	114,957	107,834	50,344	57,490	50.82	51.78	50.01
(選挙区)	212,186	97,229	114,957	107,838	50,345	57,493	50.82	51.78	50.01
平成28年 7月10日									
(比例代表)	213,841	98,571	115,270	114,775	53,281	61,494	53.67	54.05	53.35
(選挙区)	213,841	98,571	115,270	114,790	53,288	61,502	53.68	54.06	53.35
令和元年 7月21日									
(比例代表)	208,586	96,823	111,763	89,878	42,821	47,057	43.09	44.23	42.10
(選挙区)	208,586	96,823	111,763	89,879	42,825	47,054	43.09	44.23	42.10
令和 4年 7月10日									
(比例代表)	202,431	94,223	108,208	93,433	43,818	49,615	46.16	46.50	45.85
(選挙区)	202,431	94,223	108,208	93,440	43,823	49,617	46.16	46.51	45.85

(注) 衆議院議員選挙について、平成26年施行分から「長崎県第3区」及び「長崎県第4区」に分けて掲載しています。

資料：選挙管理委員会事務局

1 5 . 教育及び文化

15. 教育及び文化

A. 学校教育

1. 学校一覧（学校数、学級数、在籍者数及び本務教員数）

令和4年5月1日現在

区分	学校数				学級数 (学科数)
	国立	県立	市立	私立	
総数	144	1	12	72	1,334
幼稚園	27	-	-	1	150
幼保連携型認定こども園	13	-	-	-	49
小学校	45	-	-	44	620
中学校	27	-	1	24	272
義務教育学校	2	-	-	2	11
高等学校	14	-	9	-	131
うち、定時制	1	-	1	-	18
工業高等専門学校	1	1	-	-	4
特別支援学校	1	-	1	-	67
短期因学	1	-	-	-	3
大学	2	-	1	-	10
専修学校	10	-	-	1	17
各種学校	1	-	-	-	-

区分	在籍者数			本務教員数		
	男	女		男	女	
総数	17,316	17,114	3,061	1,280	1,781	
幼稚園	1,265	1,205	328	23	305	
幼保連携型認定こども園	697	706	265	13	252	
小学校	6,577	6,416	901	337	564	
中学校	3,401	3,326	536	269	267	
義務教育学校	26	21	25	14	11	
高等学校	3,125	3,116	542	359	183	
うち、定時制	174	90	55	37	18	
工業高等専門学校	704	202	60	53	7	
特別支援学校	193	81	154	54	100	
短期因学	74	345	36	13	23	
大学	1,078	1,216	195	140	55	
専修学校	176	480	19	5	14	
各種学校	-	-	-	-	-	

(注) 高等学校の学科数は、公立の本科のみの数値です。

資料：文部科学省「学校基本調査」、佐世保工業高等専門学校、長崎県立大学佐世保校、長崎国際大学
長崎短期大学

15. 教育及び文化

A. 学校教育

2. 学校別学級数（小学校）

令和4年5月1日現在

学校名	学級数								複式学級	特別支援学級
	単式学級	1年	2年	3年	4年	5年	6年			
総数	619	481	86	79	84	75	73	84	6	132
公立	614	476	84	78	83	74	73	84	6	132
宮小学校	11	7	2	1	1	1	1	1	-	4
三川内小学校	9	7	1	1	2	1	1	1	-	2
広田小学校	32	27	4	5	4	4	5	5	-	5
花高小学校	23	19	4	3	3	3	3	3	-	4
早岐小学校	26	21	3	4	4	3	3	4	-	5
江上小学校	15	12	2	2	2	2	2	2	-	3
針尾小学校	8	6	1	1	1	1	1	1	-	2
黒髪小学校	20	17	3	3	3	3	2	3	-	3
日宇小学校	17	12	2	2	2	2	2	2	-	5
天神小学校	16	12	2	2	2	2	2	2	-	4
港小学校	13	10	1	2	2	1	2	2	-	3
福石小学校	13	11	2	1	2	2	2	2	-	2
木風小学校	12	8	2	1	2	1	1	1	-	4
潮見小学校	8	6	1	1	1	1	1	1	-	2
白南風小学校	15	12	2	2	2	2	2	2	-	3
小佐世保小学校	12	9	2	2	1	1	1	2	-	3
山手小学校	11	9	1	1	2	1	2	2	-	2
春日小学校	21	18	3	3	3	3	3	3	-	3
清水小学校	17	13	2	2	2	2	2	3	-	4
大久保小学校	9	6	1	1	1	1	1	1	-	3
赤崎小学校	15	13	3	2	2	2	2	2	-	2
船越小学校	8	6	1	1	1	1	1	1	-	2
日野小学校	24	20	4	3	3	3	3	4	-	4
相浦小学校	20	16	3	3	3	2	2	3	-	4
└高島分校	2	-	-	-	-	-	-	-	2	-
相浦西小学校	23	19	3	3	3	3	3	4	-	4
└大崎分校	5	4	1	1	1	1	-	-	1	-
中里小学校	21	17	3	3	3	3	2	3	-	4
皆瀬小学校	16	12	2	2	2	2	2	2	-	4
大野小学校	27	21	4	3	4	3	3	4	-	6
柚木小学校	8	6	1	1	1	1	1	1	-	2
大塔小学校	23	19	4	3	3	3	3	3	-	4
金比良小学校	9	6	1	1	1	1	1	1	-	3
祇園小学校	21	17	3	3	3	3	2	3	-	4
宇久小学校	4	-	-	-	-	-	-	-	3	1
小佐々小学校	9	8	2	1	2	1	1	1	-	1
楠栖小学校	8	6	1	1	1	1	1	1	-	2
吉井南小学校	12	8	1	1	2	1	1	2	-	4
吉井北小学校	7	6	1	1	1	1	1	1	-	1
世知原小学校	8	6	1	1	1	1	1	1	-	2
江迎小学校	9	6	1	1	1	1	1	1	-	3
猪調小学校	9	6	1	1	1	1	1	1	-	3
鹿町小学校	9	6	1	1	1	1	1	1	-	3
歌浦小学校	9	6	1	1	1	1	1	1	-	3
私立	5	5	2	1	1	1	-	-	-	-
九州文化学園小学校	5	5	2	1	1	1	-	-	-	-

資料：教育委員会学校教育課、九州文化学園小学校

15. 教育及び文化

A. 学校教育

3. 学校別児童数（小学校）①

令和4年5月1日現在

学校名	総数			1年			2年		
		男	女	男	女	男	女		
総数	12,995	6,578	6,417	2,043	1,063	980	2,077	1,070	1,007
公立	12,897	6,533	6,364	2,008	1,047	961	2,055	1,060	995
宮小学校	137	71	66	34	14	20	16	10	6
三川内小学校	177	84	93	28	17	11	28	13	15
広田小学校	883	466	417	120	71	49	152	86	66
花高小学校	594	291	303	92	46	46	87	50	37
早岐小学校	630	320	310	97	59	38	111	54	57
江上小学校	294	148	146	45	23	22	48	24	24
針尾小学校	121	57	64	17	4	13	18	9	9
黒髪小学校	478	238	240	76	40	36	79	44	35
日字小学校	373	193	180	49	22	27	69	36	33
天神小学校	325	176	149	48	26	22	44	23	21
港小学校	250	123	127	29	15	14	41	21	20
福石小学校	261	137	124	36	18	18	32	16	16
木風小学校	215	106	109	37	19	18	29	15	14
潮見小学校	152	81	71	22	8	14	16	11	5
白南風小学校	279	163	116	46	28	18	39	24	15
小佐世保小学校	226	117	109	33	21	12	38	18	20
山手小学校	199	97	102	22	14	8	27	7	20
春日小学校	522	279	243	85	43	42	73	45	28
清水小学校	423	230	193	59	28	31	65	42	23
大久保小学校	115	52	63	22	12	10	20	9	11
赤崎小学校	377	193	184	71	35	36	66	32	34
船越小学校	142	70	72	25	16	9	24	14	10
日野小学校	593	288	305	99	52	47	96	43	53
相浦小学校	509	261	248	87	40	47	85	43	42
↳高島分校	7	6	1	2	1	1	1	1	-
相浦西小学校	615	285	330	91	38	53	104	48	56
↳大崎分校	53	26	27	10	6	4	8	5	3
中里小学校	496	257	239	65	36	29	81	39	42
皆瀬小学校	279	140	139	51	28	23	46	24	22
大野小学校	690	356	334	115	53	62	103	53	50
柚木小学校	179	96	83	22	13	9	23	12	11
大塔小学校	541	286	255	103	57	46	98	53	45
金比良小学校	131	62	69	20	13	7	25	13	12
祇園小学校	474	222	252	71	32	39	80	33	47
宇久小学校	26	13	13	3	1	2	4	2	2
小佐々小学校	193	85	108	40	22	18	33	14	19
楠栖小学校	127	59	68	19	10	9	19	7	12
吉井南小学校	195	95	100	31	19	12	30	17	13
吉井北小学校	69	37	32	11	7	4	11	7	4
世知原小学校	100	42	58	9	3	6	16	8	8
江迎小学校	151	68	83	25	13	12	21	7	14
猪調小学校	109	55	54	20	12	8	19	10	9
鹿町小学校	94	47	47	12	7	5	15	9	6
歌浦小学校	93	55	38	9	5	4	15	9	6
私立	98	45	53	35	16	19	22	10	12
九州文化学園小学校	98	45	53	35	16	19	22	10	12

資料：教育委員会学校教育課、九州文化学園小学校

15. 教育及び文化

A. 学校教育

3. 学校別児童数（小学校）②

令和4年5月1日現在

学校名	3年			4年			5年			6年		
	男	女	人	男	女	人	男	女	人	男	女	人
総数	1,133	1,077	2,210	1,092	1,101	2,193	1,071	1,123	2,194	1,149	1,129	2,278
公立	1,124	1,068	2,192	1,082	1,088	2,170	1,071	1,123	2,194	1,149	1,129	2,278
宮小学校	11	8	19	14	5	19	13	14	27	9	13	22
三川内小学校	21	18	39	13	17	30	10	17	27	10	15	25
広田小学校	66	72	138	67	77	144	91	76	167	85	77	162
花高小学校	45	49	94	48	64	112	50	58	108	52	49	101
早岐小学校	64	45	109	46	49	95	50	60	110	47	61	108
江上小学校	25	25	50	23	23	46	23	23	46	30	29	59
針尾小学校	9	9	18	12	16	28	8	6	14	15	11	26
黒髪小学校	42	45	87	39	46	85	26	39	65	47	39	86
日宇小学校	36	27	63	29	34	63	32	31	63	38	28	66
天神小学校	33	32	65	27	30	57	28	22	50	39	22	61
港小学校	24	17	41	16	21	37	20	30	50	27	25	52
福石小学校	27	15	42	27	19	46	30	27	57	19	29	48
木風小学校	23	19	42	16	19	35	15	18	33	18	21	39
潮見小学校	16	12	28	15	14	29	13	13	26	18	13	31
白南風小学校	32	22	54	26	20	46	25	18	43	28	23	51
小佐世保小学校	14	23	37	23	16	39	19	20	39	22	18	40
山手小学校	17	22	39	14	13	27	21	25	46	24	14	38
春日小学校	45	31	76	54	49	103	51	54	105	41	39	80
清水小学校	36	31	67	37	36	73	46	26	72	41	46	87
大久保小学校	9	10	19	8	10	18	7	12	19	7	10	17
赤崎小学校	28	32	60	31	30	61	32	27	59	35	25	60
船越小学校	12	12	24	11	14	25	6	10	16	11	17	28
日野小学校	55	48	103	51	44	95	38	53	91	49	60	109
相浦小学校	45	44	89	47	35	82	35	35	70	51	45	96
↳高島分校	2	-	2	-	-	-	2	-	2	-	-	-
相浦西小学校	48	47	95	47	50	97	60	45	105	44	79	123
↳大崎分校	6	7	13	4	3	7	2	7	9	3	3	6
中里小学校	40	45	85	53	42	95	39	37	76	50	44	94
皆瀬小学校	26	18	44	18	34	52	23	22	45	21	20	41
大野小学校	73	63	136	51	62	113	54	58	112	72	39	111
柚木小学校	16	16	32	18	18	36	19	13	32	18	16	34
大塔小学校	43	46	89	48	36	84	47	48	95	38	34	72
金比良小学校	9	8	17	9	15	24	11	11	22	7	16	23
祇園小学校	42	35	77	44	42	86	34	44	78	37	45	82
宇久小学校	2	3	5	3	2	5	4	3	7	1	1	2
小佐々小学校	15	24	39	17	13	30	10	22	32	7	12	19
楠栖小学校	9	8	17	10	5	15	11	17	28	12	17	29
吉井南小学校	15	22	37	13	18	31	13	10	23	18	25	43
吉井北小学校	6	6	12	3	3	6	7	10	17	7	5	12
世知原小学校	5	14	19	9	8	17	10	12	22	7	10	17
江迎小学校	6	18	24	14	11	25	16	17	33	12	11	23
猪調小学校	8	6	14	5	13	18	6	13	19	14	5	19
鹿町小学校	6	9	15	9	9	18	8	9	17	8	9	17
歌浦小学校	12	5	17	13	3	16	6	11	17	10	9	19
私立	9	9	18	10	13	23	-	-	-	-	-	-
九州文化学園小学校	9	9	18	10	13	23	-	-	-	-	-	-

資料：教育委員会学校教育課、九州文化学園小学校

15. 教育及び文化

A. 学校教育

4. 学校別教職員数（小学校）①

令和4年5月1日現在

学校名	教員数	性別		校長	副校長	教頭	教諭主幹	教諭指導	教諭		助教授	栄養教諭	養護教諭	養護助教諭	講師	
		男	女						男	女					男	女
		人	人						人	人					人	人
総数	906	340	566	43	3	45	8	1	240	458	3	15	45	2	11	29
公立	889	334	555	42	2	44	8	1	237	453	3	14	44	2	10	26
宮小学校	18	6	12	1	-	1	-	-	3	10	-	-	1	-	1	1
三川内小学校	13	6	7	1	-	1	-	-	5	5	-	-	1	-	-	-
広田小学校	48	15	33	1	1	1	2	-	10	26	-	1	2	1	-	3
花高小学校	36	13	23	1	-	1	1	1	8	20	1	1	1	-	-	1
早岐小学校	34	13	21	1	-	1	1	-	9	18	-	1	1	-	-	1
江上小学校	19	8	11	1	-	1	-	-	7	9	-	-	1	-	-	-
針尾小学校	13	4	9	1	-	1	-	-	3	7	-	-	1	-	-	-
黒髪小学校	28	9	19	1	-	1	-	-	7	18	-	-	1	-	-	-
日宇小学校	21	8	13	1	-	1	-	-	7	10	-	-	-	1	-	1
天神小学校	21	7	14	1	-	1	-	-	5	12	-	1	1	-	-	-
港小学校	17	7	10	1	-	1	-	-	4	9	1	-	1	-	-	-
福石小学校	18	8	10	1	-	1	-	-	6	9	-	-	1	-	-	-
木風小学校	17	6	11	1	-	1	-	-	3	9	-	1	1	-	-	-
潮見小学校	12	4	8	1	-	1	-	-	3	6	-	-	1	-	-	-
白南風小学校	22	7	15	1	-	1	-	-	5	10	-	-	1	-	1	2
小佐世保小学校	16	7	9	1	-	1	-	-	5	8	-	-	1	-	-	-
山手小学校	15	6	9	1	-	1	-	-	4	8	-	-	1	-	-	-
春日小学校	29	14	15	1	-	1	1	-	11	12	-	1	1	-	1	-
清水小学校	28	8	20	1	-	1	-	-	6	18	-	-	1	-	-	1
大久保小学校	14	4	10	1	-	1	-	-	3	7	-	-	1	-	-	1
赤崎小学校	20	8	12	1	-	1	-	-	6	11	-	-	1	-	-	-
船越小学校	13	4	9	1	-	1	-	-	3	6	-	-	1	-	-	1
日野小学校	33	10	23	1	-	1	1	-	8	16	-	1	1	-	-	4
相浦小学校	31	14	17	1	-	1	-	-	10	15	-	1	1	-	2	-
└高島分校	4	2	2	-	-	1	-	-	1	1	-	-	1	-	-	-
相浦西小学校	32	12	20	1	-	1	1	-	8	17	-	1	1	-	1	1
└大崎分校	7	3	4	-	-	1	-	-	2	3	-	-	1	-	-	-
中里小学校	26	11	15	1	-	1	-	-	9	13	-	-	1	-	1	-
皆瀬小学校	26	10	16	1	-	1	-	-	8	14	-	-	1	-	-	1
大野小学校	37	14	23	1	1	1	1	-	9	19	-	1	1	-	2	1
柚木小学校	12	5	7	1	-	1	-	-	3	6	-	-	1	-	-	-
大塔小学校	28	11	17	1	-	1	-	-	9	16	-	-	1	-	-	-
金比良小学校	13	6	7	1	-	1	-	-	4	6	-	-	1	-	-	-
祇園小学校	36	11	25	1	-	1	-	-	9	19	-	-	1	-	-	5
宇久小学校	7	2	5	1	-	1	-	-	1	3	-	-	1	-	-	-
小佐々小学校	14	4	10	1	-	1	-	-	3	7	-	-	1	-	-	1
楠栖小学校	13	6	7	1	-	1	-	-	4	5	-	1	1	-	-	-
吉井南小学校	17	6	11	1	-	1	-	-	4	8	1	1	1	-	-	-
吉井北小学校	11	5	6	1	-	1	-	-	3	5	-	-	1	-	-	-
世知原小学校	13	6	7	1	-	1	-	-	4	5	-	1	1	-	-	-
江迎小学校	15	6	9	1	-	1	-	-	4	6	-	1	1	-	-	1
猪調小学校	16	8	8	1	-	1	-	-	5	7	-	-	1	-	1	-
鹿町小学校	13	5	8	1	-	1	-	-	3	7	-	-	1	-	-	-
歌浦小学校	13	5	8	1	-	1	-	-	3	7	-	-	1	-	-	-
私立	17	6	11	1	1	1	-	-	3	5	-	1	1	-	1	3
九州文化学園小学校	17	6	11	1	1	1	-	-	3	5	-	1	1	-	1	3

資料：教育委員会学校教育課、九州文化学園小学校

15. 教育及び文化

A. 学校教育

4. 学校別教職員数（小学校）②

令和4年5月1日現在

学校名	本務職員数				本務教員のうち教務主任等の数（再掲）												
	本務職員数	事務職員	栄養職員	その他	教務主任	学年主任	保健主事	休職				育児休業	育休代替	産休代替	指導主事	事務局等	留学生等
								教員組合専従	職務上の負傷	結核	その他						
総数	58	51	5	2	45	149	45	-	1	-	2	22	16	6	-	-	2
公立	54	48	5	1	44	147	44	-	1	-	2	22	16	6	-	-	2
宮小学校	1	1	-	-	1	3	1	-	-	-	-	2	1	1	-	-	-
三川内小学校	1	1	-	-	1	1	1	-	-	-	-	-	-	-	-	-	-
広田小学校	3	2	1	-	1	6	1	-	-	-	1	1	1	1	-	-	-
花高小学校	1	1	-	-	1	6	1	-	-	-	-	-	-	-	-	-	-
早岐小学校	1	1	-	-	1	6	1	-	-	-	-	1	1	-	-	-	-
江上小学校	1	1	-	-	1	6	1	-	-	-	-	-	-	-	-	-	-
針尾小学校	1	1	-	-	1	-	1	-	-	-	-	-	-	-	-	-	-
黒髪小学校	1	1	-	-	1	6	1	-	-	-	-	-	-	-	-	-	-
日宇小学校	1	1	-	-	1	6	1	-	-	-	-	2	1	1	-	-	-
天神小学校	2	1	1	-	1	6	1	-	-	-	-	1	1	-	-	-	-
港小学校	1	1	-	-	1	6	1	-	-	-	-	-	-	-	-	-	-
福石小学校	1	1	-	-	1	5	1	-	-	-	-	-	-	-	-	-	1
木風小学校	1	1	-	-	1	2	1	-	-	-	1	1	1	-	-	-	-
潮見小学校	1	1	-	-	1	-	1	-	-	-	-	-	-	-	-	-	-
白南風小学校	1	1	-	-	1	6	1	-	-	-	-	1	1	1	-	-	-
小佐世保小学校	1	1	-	-	1	3	1	-	-	-	-	-	-	-	-	-	-
山手小学校	2	1	-	1	1	3	1	-	-	-	-	-	-	-	-	-	-
春日小学校	2	2	-	-	1	6	1	-	-	-	-	-	-	-	-	-	1
清水小学校	1	1	-	-	1	6	1	-	-	-	-	1	1	-	-	-	-
大久保小学校	1	1	-	-	1	-	1	-	-	-	-	1	1	-	-	-	-
赤崎小学校	2	1	1	-	1	6	1	-	-	-	-	-	-	-	-	-	-
船越小学校	1	1	-	-	1	-	1	-	-	-	-	-	-	-	-	-	-
日野小学校	2	2	-	-	1	6	1	-	-	-	-	1	1	-	-	-	-
相浦小学校	1	1	-	-	1	6	1	-	1	-	-	2	-	-	-	-	-
└高島分校	-	-	-	-	1	-	1	-	-	-	-	-	-	-	-	-	-
相浦西小学校	2	2	-	-	1	6	1	-	-	-	-	1	1	-	-	-	-
└大崎分校	-	-	-	-	1	-	1	-	-	-	-	-	-	-	-	-	-
中里小学校	1	1	-	-	1	6	1	-	-	-	-	-	-	-	-	-	-
皆瀬小学校	1	1	-	-	1	6	1	-	-	-	-	1	1	-	-	-	-
大野小学校	2	2	-	-	1	6	1	-	-	-	-	2	-	-	-	-	-
柚木小学校	1	1	-	-	1	-	1	-	-	-	-	-	-	-	-	-	-
大塔小学校	2	1	1	-	1	6	1	-	-	-	-	-	-	-	-	-	-
金比良小学校	1	1	-	-	1	-	1	-	-	-	-	-	-	-	-	-	-
祇園小学校	1	1	-	-	1	6	1	-	-	-	-	1	1	-	-	-	-
宇久小学校	1	1	-	-	1	-	1	-	-	-	-	-	-	-	-	-	-
小佐々小学校	1	1	-	-	1	2	1	-	-	-	-	1	1	-	-	-	-
楠栖小学校	1	1	-	-	1	6	1	-	-	-	-	-	-	-	-	-	-
吉井南小学校	2	1	1	-	1	2	1	-	-	-	-	-	-	1	-	-	-
吉井北小学校	1	1	-	-	1	-	1	-	-	-	-	-	-	-	-	-	-
世知原小学校	1	1	-	-	1	-	1	-	-	-	-	-	-	-	-	-	-
江迎小学校	2	2	-	-	1	-	1	-	-	-	-	1	1	-	-	-	-
猪調小学校	1	1	-	-	1	-	1	-	-	-	-	1	1	-	-	-	-
鹿町小学校	1	1	-	-	1	-	1	-	-	-	-	-	-	1	-	-	-
歌浦小学校	1	1	-	-	1	-	1	-	-	-	-	-	-	-	-	-	-
私立	4	3	-	1	1	2	1	-	-	-	-	-	-	-	-	-	-
九州文化学園小学校	4	3	-	1	1	2	1	-	-	-	-	-	-	-	-	-	-

資料：教育委員会学校教育課、九州文化学園小学校

15. 教育及び文化

A. 学校教育

5. 学校別学級数（中学校）

令和4年5月1日現在

学校名	学級数	単式学級			複式学級	特別支援学級
		1年	2年	3年		
総数	272	210	76	67	67	62
県立	9	9	3	3	3	-
佐世保北中学校	9	9	3	3	3	-
市立	254	192	70	61	61	62
宮中学校	4	3	1	1	1	1
三川内中学校	5	3	1	1	1	2
早岐中学校	22	18	7	6	5	4
東明中学校	8	6	2	2	2	2
日宇中学校	20	16	6	5	5	4
崎辺中学校	10	7	3	2	2	3
福石中学校	9	7	3	2	2	2
山澄中学校	13	9	3	3	3	4
祇園中学校	15	12	4	4	4	3
清水中学校	11	8	3	2	3	3
光海中学校	5	3	1	1	1	2
愛宕中学校	8	6	2	2	2	2
相浦中学校	16	13	5	4	4	3
中里中学校	14	11	4	4	3	3
大野中学校	21	15	6	4	5	6
柚木中学校	4	3	1	1	1	1
広田中学校	16	14	5	4	5	2
日野中学校	13	11	4	4	3	2
宇久中学校	3	3	1	1	1	-
小佐々中学校	8	6	2	2	2	2
吉井中学校	8	6	2	2	2	2
世知原中学校	6	3	1	1	1	3
江迎中学校	9	6	2	2	2	3
鹿町中学校	6	3	1	1	1	3
私立	9	9	3	3	3	-
聖和女子学院中学校	6	6	2	2	2	-
九州文化学園中学校	3	3	1	1	1	-

資料：教育委員会学校教育課、佐世保北中学校、聖和女子学院中学校、九州文化学園中学校

15. 教育及び文化

A. 学校教育

6. 学校別生徒数（中学校）

令和4年5月1日現在

学校名	総数	1年		2年		3年						
		男	女	男	女	男	女					
総数	6,727	3,401	3,326	2,236	1,149	1,087	2,250	1,165	1,085	2,241	1,087	1,154
県立	360	181	179	120	60	60	120	60	60	120	61	59
佐世保北中学校	360	181	179	120	60	60	120	60	60	120	61	59
市立	6,189	3,194	2,995	2,066	1,082	984	2,066	1,096	970	2,057	1,016	1,041
宮中学校	45	20	25	13	6	7	21	9	12	11	5	6
三川内中学校	85	49	36	31	16	15	28	19	9	26	14	12
早岐中学校	616	329	287	220	125	95	223	114	109	173	90	83
東明中学校	190	99	91	55	30	25	72	38	34	63	31	32
日宇中学校	588	308	280	205	109	96	186	98	88	197	101	96
崎辺中学校	229	115	114	83	47	36	74	37	37	72	31	41
福石中学校	232	117	115	79	41	38	81	42	39	72	34	38
山澄中学校	302	146	156	99	54	45	98	43	55	105	49	56
祇園中学校	405	212	193	138	72	66	143	73	70	124	67	57
清水中学校	250	134	116	83	46	37	79	46	33	88	42	46
光海中学校	54	26	28	17	7	10	20	11	9	17	8	9
愛宕中学校	210	115	95	64	40	24	79	45	34	67	30	37
相浦中学校	436	220	216	147	74	73	133	67	66	156	79	77
中里中学校	377	197	180	115	60	55	140	76	64	122	61	61
大野中学校	578	289	289	210	109	101	166	80	86	202	100	102
柚木中学校	79	39	40	17	10	7	31	15	16	31	14	17
広田中学校	506	263	243	165	77	88	151	96	55	190	90	100
日野中学校	365	172	193	113	53	60	133	69	64	119	50	69
宇久中学校	17	5	12	7	-	7	7	4	3	3	1	2
小佐々中学校	187	104	83	63	34	29	62	32	30	62	38	24
吉井中学校	147	75	72	45	15	30	44	23	21	58	37	21
世知原中学校	69	40	29	20	9	11	26	20	6	23	11	12
江迎中学校	139	78	61	42	28	14	46	25	21	51	25	26
鹿町中学校	83	42	41	35	20	15	23	14	9	25	8	17
私立	178	26	152	50	7	43	64	9	55	64	10	54
聖和女子学院中学校	118	-	118	34	0	34	44	-	44	40	-	40
九州文化学園中学校	60	26	34	16	7	9	20	9	11	24	10	14

資料：教育委員会学校教育課、佐世保北中学校、聖和女子学院中学校、九州文化学園中学校

15. 教育及び文化

A. 学校教育

7. 学校別教職員数（中学校）①

令和4年5月1日現在

学校名	教員数	教職員														本務職員数	事務職員	
		男	女	校長	副校長	教頭	教諭主幹	教諭指導	教諭		助教授	栄養教諭	養護教諭	養護助教諭	講師			
									男	女					男			女
総数	562	285	277	27	6	26	4	-	211	222	-	3	27	1	19	16	41	38
県立	22	10	12	1	1	-	-	-	9	9	-	-	1	-	-	1	1	1
佐世保北中学校	22	10	12	1	1	-	-	-	9	9	-	-	1	-	-	1	1	1
市立	492	252	240	24	3	24	4	-	189	195	-	2	24	1	14	12	33	31
宮中学校	11	5	6	1	-	1	-	-	3	5	-	-	1	-	-	-	1	1
三川内中学校	13	6	7	1	-	1	-	-	3	6	-	-	1	-	1	-	1	1
早岐中学校	41	23	18	1	1	1	1	-	16	16	-	1	1	-	3	-	2	2
東明中学校	16	9	7	1	-	1	-	-	7	6	-	-	1	-	-	-	1	1
日宇中学校	35	19	16	1	1	1	1	-	15	13	-	-	1	-	1	1	4	2
崎辺中学校	19	9	10	1	-	1	-	-	8	6	-	-	1	-	-	2	1	1
福石中学校	17	9	8	1	-	1	-	-	7	7	-	-	1	-	-	-	1	1
山澄中学校	23	13	10	1	-	1	-	-	10	9	-	-	1	-	1	-	2	2
祇園中学校	28	15	13	1	-	1	-	-	11	11	-	-	1	-	2	1	1	1
清水中学校	24	12	12	1	-	1	-	-	9	9	-	-	1	-	1	2	1	1
光海中学校	12	6	6	1	-	1	-	-	4	4	-	-	1	-	1	-	1	1
愛宕中学校	16	9	7	1	-	1	-	-	7	5	-	-	1	-	-	1	1	1
相浦中学校	29	16	13	1	-	1	-	-	12	12	-	-	1	-	2	-	1	1
中里中学校	25	11	14	1	-	1	-	-	9	13	-	-	1	-	-	-	2	2
大野中学校	36	19	17	1	1	1	1	-	14	15	-	-	1	-	1	1	2	2
柚木中学校	10	3	7	1	-	1	-	-	2	5	-	-	1	-	-	-	1	1
広田中学校	28	14	14	1	-	1	1	-	11	13	-	-	1	-	-	-	3	3
日野中学校	23	11	12	1	-	1	-	-	10	9	-	-	1	-	-	1	1	1
宇久中学校	11	5	6	1	-	1	-	-	3	4	-	1	1	-	-	-	1	1
小佐々中学校	16	8	8	1	-	1	-	-	7	5	-	-	1	-	-	1	1	1
吉井中学校	16	7	9	1	-	1	-	-	5	6	-	-	1	1	-	1	1	1
世知原中学校	13	6	7	1	-	1	-	-	4	6	-	-	1	-	-	-	1	1
江迎中学校	17	9	8	1	-	1	-	-	6	6	-	-	1	-	1	1	1	1
鹿町中学校	13	8	5	1	-	1	-	-	6	4	-	-	1	-	-	-	1	1
私立	48	23	25	2	2	2	-	-	13	18	-	1	2	-	5	3	7	6
聖和女子学院中学校	28	14	14	1	1	1	-	-	9	12	-	-	1	-	2	1	6	5
九州文化学園中学校	20	9	11	1	1	1	-	-	4	6	-	1	1	-	3	2	1	1

資料：教育委員会学校教育課、佐世保北中学校、聖和女子学院中学校、九州文化学園中学校

15. 教育及び文化

A. 学校教育

7. 学校別教職員数（中学校）②

令和4年5月1日現在

学校名	本務教員のうち教務主任等の数（再掲）																
	栄養職員	その他	教務主任	学年主任	保健主事	生徒指導主事	進路指導主事	休職				育児休業	育休代替	産休代替	指導主事	事務局等	留学者等
								教員組合専従	職務上の負傷	結核	その他						
人	人	人	人	人	人	人	人	人	人	人	人	人	人	人	人	人	人
総数	2	1	26	58	25	26	26	-	1	-	2	7	7	1	-	-	-
県立	-	-	1	3	1	1	1	-	-	-	-	1	1	-	-	-	-
佐世保北中学校	-	-	1	3	1	1	1	-	-	-	-	1	1	-	-	-	-
市立	2	-	24	52	24	24	24	-	1	-	2	6	6	1	-	-	-
宮中学校	-	-	1	-	1	1	1	-	-	-	-	-	-	-	-	-	-
三川内中学校	-	-	1	-	1	1	1	-	-	-	-	-	-	-	-	-	-
早岐中学校	-	-	1	3	1	1	1	-	-	-	-	1	1	-	-	-	-
東明中学校	-	-	1	3	1	1	1	-	-	-	-	-	-	-	-	-	-
日宇中学校	2	-	1	3	1	1	1	-	-	-	-	2	2	-	-	-	-
崎辺中学校	-	-	1	3	1	1	1	-	-	-	-	-	-	1	-	-	-
福石中学校	-	-	1	3	1	1	1	-	-	-	-	-	-	-	-	-	-
山澄中学校	-	-	1	3	1	1	1	-	-	-	-	-	-	-	-	-	-
祇園中学校	-	-	1	3	1	1	1	-	-	-	1	-	-	-	-	-	-
清水中学校	-	-	1	3	1	1	1	-	1	-	-	-	-	-	-	-	-
光海中学校	-	-	1	0	1	1	1	-	-	-	-	-	-	-	-	-	-
愛宕中学校	-	-	1	3	1	1	1	-	-	-	-	-	-	-	-	-	-
相浦中学校	-	-	1	3	1	1	1	-	-	-	-	-	-	-	-	-	-
中里中学校	-	-	1	3	1	1	1	-	-	-	-	-	-	-	-	-	-
大野中学校	-	-	1	3	1	1	1	-	-	-	-	-	-	-	-	-	-
柚木中学校	-	-	1	0	1	1	1	-	-	-	1	-	-	-	-	-	-
広田中学校	-	-	1	3	1	1	1	-	-	-	-	-	-	-	-	-	-
日野中学校	-	-	1	3	1	1	1	-	-	-	-	-	-	-	-	-	-
宇久中学校	-	-	1	-	1	1	1	-	-	-	-	-	-	-	-	-	-
小佐々中学校	-	-	1	3	1	1	1	-	-	-	-	1	1	-	-	-	-
吉井中学校	-	-	1	3	1	1	1	-	-	-	-	1	1	-	-	-	-
世知原中学校	-	-	1	1	1	1	1	-	-	-	-	-	-	-	-	-	-
江迎中学校	-	-	1	3	1	1	1	-	-	-	-	1	1	-	-	-	-
鹿町中学校	-	-	1	-	1	1	1	-	-	-	-	-	-	-	-	-	-
私立	-	1	1	3	-	1	1	-	-	-	-	-	-	-	-	-	-
聖和女子学院中学校	-	1	1	-	-	-	-	-	-	-	-	-	-	-	-	-	-
九州文化学園中学校	-	-	-	3	-	1	1	-	-	-	-	-	-	-	-	-	-

資料：教育委員会学校教育課、佐世保北中学校、聖和女子学院中学校、九州文化学園中学校

15. 教育及び文化

A. 学校教育

8. 学校別学級数（義務教育学校）

令和4年5月1日現在

学校名	学級数	前期課程						複式学級	特別支援学級
		単式学級	1年	2年	3年	4年	5年		
総数	7	-	-	-	-	-	-	6	1
黒島小中学校	3	-	-	-	-	-	-	3	-
浅子小中学校	4	-	-	-	-	-	-	3	1

学校名	学級数	後期課程			複式学級	特別支援学級
		単式学級	1年	2年		
総数	4	2	-	-	2	-
黒島小中学校	2	1	-	-	1	-
浅子小中学校	2	1	-	-	1	-

資料：教育委員会学校教育課

15. 教育及び文化

A. 学校教育

9. 学校別生徒数（義務教育学校）

令和4年5月1日現在

学校名	前期課程											
	総数	1年		2年			3年					
		男	女	男	女	男	女	男	女			
総数	31	17	14	3	1	2	2	2	-	6	3	3
黒島小中学校	11	8	3	1	-	1	1	1	-	3	2	1
浅子小中学校	20	9	11	2	1	1	1	1	-	3	1	2

学校名	前期課程								
	4年	5年		6年					
		男	女	男	女	男	女		
総数	6	2	4	10	7	3	4	2	2
黒島小中学校	1	1	-	2	2	-	3	2	1
浅子小中学校	5	1	4	8	5	3	1	-	1

学校名	後期課程											
	総数	1年		2年			3年					
		男	女	男	女	男	女	男	女			
総数	16	9	7	6	3	3	7	4	3	3	2	1
黒島小中学校	4	2	2	1	1	-	2	1	1	1	-	1
浅子小中学校	12	7	5	5	2	3	5	3	2	2	2	-

資料：教育委員会学校教育課

15. 教育及び文化

A. 学校教育

10. 学校別教職員数（義務教育学校）

令和4年5月1日現在

学校名	教員数															本務職員数	事務職員	
		男	女	校長	副校長	教頭	教諭主幹	教諭指導	教諭		助教授	栄養教諭	養護教諭	養護助教諭	講師			
									男	女					男			女
総数	25	14	11	2	-	4	-	-	8	9	-	-	2	-	-	-	4	3
黒島小中学校	12	6	6	1	-	2	-	-	3	5	-	-	1	-	-	-	2	1
浅子小中学校	13	8	5	1	-	2	-	-	5	4	-	-	1	-	-	-	2	2

学校名	本務教員のうち教務主任等の数（再掲）																
	栄養職員	その他	教務主任	学年主任	保健主事	生徒指導主事	進路指導主事	休職				育児休業	育休代替	産休代替	指導主事	事務局等	留学者等
								教員組合専従	職務上の負傷	結核	その他						
総数	1	-	2	-	2	2	2	-	-	-	-	-	-	-	-	-	-
黒島小中学校	1	-	1	-	1	1	1	-	-	-	-	-	-	-	-	-	-
浅子小中学校	-	-	1	-	1	1	1	-	-	-	-	-	-	-	-	-	-

（注）前期課程・後期課程の合計を記載しています。

資料：教育委員会学校教育課

15. 教育及び文化

A. 学校教育

11. 中学校卒業後の状況

区分	令和2年			令和3年			令和4年		
	男	女		男	女		男	女	
	人	人	人	人	人	人	人	人	人
卒業生総数	2,211	1,109	1,102	2,206	1,111	1,095	2,229	1,100	1,129
進学者	2,179	1,088	1,091	2,173	1,091	1,082	2,193	1,079	1,114
高等学校本科	2,074	1,009	1,065	2,081	1,019	1,062	2,094	1,011	1,083
全日制	1,939	930	1,009	1,944	950	994	1,956	932	1,024
定時制	95	62	33	79	44	35	82	58	24
通信制	40	17	23	58	25	33	56	21	35
高等専門学校	72	57	15	71	59	12	70	49	21
特別支援学校高等部	33	22	11	21	13	8	29	19	10
専修学校等入学者	9	6	3	5	5	-	9	6	3
専修学校	6	4	2	3	3	-	5	2	3
高等課程	3	3	-	2	2	-	2	-	2
一般課程	3	1	2	1	1	-	3	2	1
各種学校	-	-	-	-	-	-	-	-	-
公共職業能力開発施設等	3	2	1	2	2	-	4	4	-
就職者	9	8	1	14	10	4	13	10	3
上記以外の者	14	7	7	14	5	9	14	5	9
死亡、不詳	-	-	-	-	-	-	-	-	-

(注) 就職者には、一時的な仕事についた者を含みます。

資料：「学校基本調査」文部科学省

15. 教育及び文化

A. 学校教育

12. 義務教育学校卒業後の状況

区分	令和2年			令和3年			令和4年		
	男	女	人	男	女	人	男	女	人
卒業者総数	1	-	1	7	6	1	6	2	4
進学者	1	-	1	7	6	1	6	2	4
高等学校本科	1	-	1	7	6	1	6	2	4
全日制	1	-	1	7	6	1	6	2	4
定時制	-	-	-	-	-	-	-	-	-
通信制	-	-	-	-	-	-	-	-	-
高等専門学校	-	-	-	-	-	-	-	-	-
特別支援学校高等部	-	-	-	-	-	-	-	-	-
専修学校等入学者	-	-	-	-	-	-	-	-	-
(就職している者を含む)	-	-	-	-	-	-	-	-	-
専修学校	-	-	-	-	-	-	-	-	-
高等課程	-	-	-	-	-	-	-	-	-
一般課程	-	-	-	-	-	-	-	-	-
各種学校	-	-	-	-	-	-	-	-	-
公共職業能力開発施設等	-	-	-	-	-	-	-	-	-
就職者	-	-	-	-	-	-	-	-	-
上記以外の者	-	-	-	-	-	-	-	-	-
死亡、不詳	-	-	-	-	-	-	-	-	-

(注) 就職者には、一時的な仕事についた者を含みます。

資料：「学校基本調査」文部科学省

15. 教育及び文化

A. 学校教育

13. 高等学校卒業後の状況

各年5月1日現在

区分	令和2年			令和3年			令和4年		
	男	女		男	女		男	女	
卒業生総数	2,124	1,045	1,079	2,086	1,069	1,017	2,047	1,021	1,026
進学者	978	401	577	943	388	555	987	400	587
大学学部	810	377	433	786	369	417	804	375	429
短期大学本科	120	12	108	115	7	108	129	16	113
大学・短期大学の通信教育部	1	1	-	-	-	-	2	-	2
大学・短期大学別科	-	-	-	-	-	-	-	-	-
高等学校専攻科	47	11	36	42	12	30	52	9	43
特別支援学校高等部専攻科	-	-	-	-	-	-	-	-	-
専修学校等入学者	434	167	267	430	184	246	431	189	242
専修学校	410	147	263	407	169	238	404	172	232
専門課程	370	123	247	349	130	219	323	123	200
その他の課程（一般課程等）	40	24	16	58	39	19	81	49	32
各種学校	-	-	-	-	-	-	-	-	-
公共職業能力開発施設等	24	20	4	23	15	8	27	17	10
就職者	r673	r454	219	r682	r485	r197	577	415	162
上記以外の者	37	22	15	31	12	19	52	17	35
死亡、不詳	2	1	1	-	-	-	-	-	-

（注）就職者には、一時的な仕事についた者を含みます。

資料：「学校基本調査」文部科学省

15. 教育及び文化

A. 学校教育

14. 中学校、義務教育学校及び高等学校卒業者の就職状況

各年5月1日現在

年次	中学校 卒業者 就職者 総数			県内 就職者			県外 就職者		
	男	女	人	男	女	人	男	女	人
平成30年	9	9	-	9	9	-	-	-	-
令和元年	7	4	3	7	4	3	-	-	-
令和2年	9	8	1	9	8	1	-	-	-
令和3年	r14	r10	r4	r14	r10	r4	-	-	-
令和4年	13	10	3	12	10	2	1	-	1

年次	義務教育 学校 卒業者 就職者 総数			県内 就職者			県外 就職者		
	男	女	人	男	女	人	男	女	人
平成30年	-	-	-	-	-	-	-	-	-
令和元年	-	-	-	-	-	-	-	-	-
令和2年	-	-	-	-	-	-	-	-	-
令和3年	-	-	-	-	-	-	-	-	-
令和4年	-	-	-	-	-	-	-	-	-

年次	高等学校 卒業者 就職者 総数			県内 就職者			県外 就職者		
	男	女	人	男	女	人	男	女	人
平成30年	815	559	256	500	301	199	315	258	57
令和元年	745	518	227	430	252	178	315	266	49
令和2年	672	452	220	422	257	165	250	195	55
令和3年	r676	r481	r195	r441	r288	r153	r235	r193	r42
令和4年	570	413	157	408	282	126	162	131	31

資料：「学校基本調査」文部科学省

15. 教育及び文化

A. 学校教育

15. 高専、短大及び大学の概況

令和5年5月1日現在

学校名	学科数	本務 教員数	学生数		うち、 大学院	うち、 大学院		うち、 大学院		
			男	女		男	女	男	女	
	学科	人	人	人	人	人	人	人	人	
総数	17	285	199	86	5,413	2,939	2,474	91	58	33
長崎県立大学	6	66	53	13	1,936	1,170	766	51	37	14
長崎国際大学	4	125	82	43	2,108	1,004	1,104	40	21	19
長崎短期大学	3	35	12	23	473	85	388	-	-	-
佐世保工業高等専門学校	4	59	52	7	896	680	216	-	-	-

(注) 長崎県立大学は佐世保校のみを掲載しています。

(注) 長崎短期大学は、2学科（地域共生学科・保育学科）及び1専攻科（専攻科保育専攻）の合計値を掲載しています。

資料：長崎県立大学佐世保校、長崎国際大学、長崎短期大学、佐世保工業高等専門学校

15. 教育及び文化

A. 学校教育

16. 児童・生徒の体位

項目	平成30年	令和元年	令和2年	令和3年	令和4年		
					佐世保市	長崎県	全国
身長 男	cm	cm	cm	cm	cm	cm	cm
6歳	115.5	115.7	115.7	115.8	115.9	116.3	117.0
7歳	122.3	121.5	121.8	121.7	121.9	122.2	122.9
8歳	126.9	128.0	127.4	127.6	127.6	128.0	128.5
9歳	133.0	132.4	133.1	132.9	133.3	133.4	133.9
10歳	138.0	138.3	138.1	138.7	138.7	138.9	139.7
11歳	144.8	144.3	144.6	144.8	145.6	145.7	146.1
12歳	151.9	152.7	151.7	152.6	152.9	153.2	154.0
13歳	159.5	159.2	159.7	159.5	160.0	160.2	160.9
14歳	164.8	164.7	164.7	165.0	164.9	165.7	165.8
女							
6歳	114.9	114.9	115.0	115.0	115.6	115.8	116.0
7歳	121.0	121.0	120.8	121.3	121.2	121.5	122.0
8歳	126.8	127.1	127.0	127.1	127.4	127.7	128.1
9歳	133.3	133.1	133.1	133.5	133.8	134.1	134.5
10歳	139.4	140.2	139.8	140.3	140.7	140.9	141.4
11歳	146.8	146.3	146.5	146.8	147.1	147.3	147.9
12歳	151.5	151.8	150.9	151.6	151.5	151.7	152.2
13歳	154.6	154.4	154.2	154.2	154.5	154.6	154.9
14歳	156.3	156.3	155.9	155.9	156.7	156.1	156.5
体重 男	kg	kg	kg	kg	kg	kg	kg
6歳	21.0	21.1	21.2	21.4	21.4	21.6	21.8
7歳	24.1	23.5	24.0	24.0	24.2	24.4	24.6
8歳	26.5	27.4	27.0	27.3	27.4	27.6	28.0
9歳	30.0	30.0	30.6	30.5	30.9	31.2	31.5
10歳	33.8	33.5	33.8	34.3	34.6	35.1	35.7
11歳	38.6	38.2	38.6	38.4	39.3	39.8	40.0
12歳	44.0	44.8	43.8	44.1	44.6	45.0	45.7
13歳	49.0	49.2	49.2	49.0	49.6	50.1	50.6
14歳	54.3	54.3	54.0	53.9	53.9	54.7	55.0
女							
6歳	20.8	20.8	21.0	21.0	21.3	21.4	21.3
7歳	23.4	23.4	23.3	23.9	23.8	24.0	24.0
8歳	26.5	26.7	26.7	26.8	27.3	27.3	27.3
9歳	29.9	30.1	30.2	30.4	30.8	31.0	31.1
10歳	35.0	34.4	34.4	34.8	35.1	35.4	35.5
11歳	40.3	40.3	39.3	39.8	40.2	40.3	40.5
12歳	44.9	45.5	44.1	44.7	44.9	44.8	44.5
13歳	47.2	48.4	48.0	47.6	48.0	48.1	47.7
14歳	50.5	50.3	50.3	50.7	50.3	50.5	49.9

資料：教育委員会学校保健課

15. 教育及び文化

B. 社会教育

1. 社会教育施設及び団体

令和5年4月1日現在

名称	数	名称	数	名称	数
コミュニティセンター	28	運動広場	8	P T A	1
図書館	1	ラグビー・サッカー場	1	婦人団体	2
体育館	7	ソフトボール場	2	青年団体	-
陸上競技場	2	アーチェリー場	1	少年団体	7
テニスコート	7	柔道・剣道場	1	文化団体	-
野球場	5	弓道場	1	海洋スポーツ基地	2
プール	3				

資料：教育委員会社会教育課、スポーツ振興課、佐世保市立図書館、市民生活部コミュニティ・協働推進課

15. 教育及び文化

B. 社会教育

2. 体育文化施設使用状況①

名称	所在地	使用人員数				
		平成30年度	令和元年度	令和2年度	令和3年度	令和4年度
		人	人	人	人	人
総合グラウンド野球場	椎木町	35,496	29,190	12,927	19,852	28,523
総合グラウンド庭球場	椎木町	68,519	67,398	50,443	53,787	60,270
総合グラウンド陸上競技場	椎木町	64,013	45,521	29,703	62,111	78,881
総合グラウンドプール	椎木町	58,739	51,231	9,558	19,487	29,306
温水プール	平瀬町	28,108	49,811	43,490	40,105	44,535
アーチェリー場	椎木町	2,446	1,989	1,279	1,397	1,840
総合グラウンド運動広場	椎木町	45,874	45,125	39,682	27,160	109,405
東部スポーツ広場	浦川内町	120,488	114,557	74,320	87,332	94,768
北部ふれあいスポーツ広場	原分町	75,039	58,476	54,378	51,094	71,876
体育文化館	光月町	169,979	166,322	75,046	84,262	130,937
総合グラウンド体育館	椎木町	72,829	74,259	56,591	48,973	62,827
県立武道館柔剣道場	熊野町	35,819	48,620	26,636	33,023	36,977
県立武道館弓道場	熊野町	12,454	11,137	8,073	10,000	12,434
地区コミュニティセンター	市内各所	61,628	58,783	42,025	46,508	55,161
島瀬美術センター	島瀬町	106,961	113,871	45,193	50,323	69,377
市民文化ホール	平瀬町	49,779	52,043	17,020	19,991	23,710
少年科学館	保立町	49,481	53,214	16,357	41,976	39,576
少年科学館プラネタリウム室	保立町	14,095	9,790	4,950	10,540	8,810
吉井北部運動広場	吉井町直谷	2,799	2,336	2,428	2,595	3,594
吉井野球場	吉井町吉元	5,148	5,578	4,615	5,414	10,315
吉井ソフトボール場	吉井町吉元	7,686	4,806	3,651	2,606	6,099
吉井テニスコート	吉井町吉元	11,778	11,348	9,513	8,779	26,865
御橋運動場	吉井町橋川内	-	-	-	-	-
世知原野球場	世知原町開作	1,720	1,738	863	1,283	1,467
世知原テニスコート	世知原町上野原	4,005	4,346	3,488	2,943	5,002
世知原運動広場	世知原町栗迎	3,498	4,700	3,435	2,739	2,990
栗迎農村公園運動広場	世知原町栗迎	3,501	3,108	2,200	2,367	3,136
宇久野球場	宇久町小浜	520	155	550	400	1,120
宇久陸上競技場	宇久町小浜	690	260	261	487	32
小佐々スポーツセンター	小佐々町黒石	64,560	50,947	31,312	28,817	38,739
小佐々海洋センター体育館	小佐々町西川内	13,814	17,435	12,494	15,488	11,155
小佐々海洋センタープール	小佐々町西川内	9,913	7,727	496	4,233	5,188
小佐々海洋スポーツ基地	小佐々町西川内	2,635	2,864	973	1,552	2,259
小佐々中央運動広場多目的広場	小佐々町西川内	52,493	53,043	42,510	35,500	46,233
小佐々中央運動広場テニスコート	小佐々町西川内	7,218	4,648	3,677	4,293	6,492
大悲観グラウンド	小佐々町小坂	5,688	6,035	4,323	4,817	6,439
大悲観テニスコート	小佐々町小坂	2,642	2,304	2,753	2,816	2,974
江迎中央体育館	江迎町長坂	7,349	8,683	4,104	11,122	5,997
江迎地区文化会館インフィニタス	江迎町田ノ元	15,468	14,788	3,495	7,343	11,823
鹿町体育館	鹿町町下歌ヶ浦	18,305	18,932	10,908	16,855	12,695
鹿町運動場	鹿町町下歌ヶ浦	13,049	8,983	6,968	6,153	8,477
千鳥越野球場	鹿町町下歌ヶ浦	2,702	2,674	2,414	2,542	3,168
鹿町テニスコート	鹿町町下歌ヶ浦	1,785	1,456	1,419	1,252	1,328
鹿町海洋スポーツ基地	鹿町町下歌ヶ浦	5,346	5,809	2,210	4,431	5,711

(注) 体育文化館は、大体育室と小体育室を合算して計上しています。

(注) 地区コミュニティセンターの使用人員欄は、使用回数を掲載しています。

(注) 令和3年度から島瀬美術センター及び市民文化ホールは指定管理施設になりました。

資料：教育委員会スポーツ振興課、社会教育課、少年科学館、企画部文化国際課、市民生活部コミュニティ・協働推進課

15. 教育及び文化

B. 社会教育

2. 体育文化施設使用状況②

名称	所在地	使用料収入金額				
		平成30年度	令和元年度	令和2年度	令和3年度	令和4年度
		千円	千円	千円	千円	千円
総合グラウンド野球場	椎木町	3,508	3,054	2,981	3,020	3,735
総合グラウンド庭球場	椎木町	7,728	7,830	6,438	6,426	7,556
総合グラウンド陸上競技場	椎木町	3,547	2,999	2,407	3,335	4,489
総合グラウンドプール	椎木町	18,036	14,720	2,819	5,554	8,658
温水プール	平瀬町	11,390	17,223	15,816	14,764	16,425
アーチェリー場	椎木町	279	235	223	202	277
総合グラウンド運動広場	椎木町	720	733	646	622	737
東部スポーツ広場	浦川内町	9,580	9,645	6,210	8,057	9,216
北部ふれあいスポーツ広場	原分町	1,321	1,140	1,108	1,207	1,386
体育文化館	光月町	14,747	14,712	8,731	10,783	15,597
総合グラウンド体育館	椎木町	4,540	4,631	4,104	3,738	4,326
県立武道館柔剣道場	熊野町	2,579	3,286	1,973	2,468	2,938
県立武道館弓道場	熊野町	910	942	710	828	1,115
地区コミュニティセンター	市内各所	22,934	27,503	20,006	25,818	30,431
島瀬美術センター	島瀬町	2,784	2,114	1,346	2,328	2,554
市民文化ホール	平瀬町	3,586	3,823	2,456	2,361	2,687
少年科学館	保立町	-	-	-	-	-
少年科学館プラネタリウム室	保立町	1,690	1,313	568	1,289	1,054
吉井北部運動広場	吉井町直谷	52	58	49	64	76
吉井野球場	吉井町吉元	111	182	168	167	206
吉井ソフトボール場	吉井町吉元	91	106	112	85	109
吉井テニスコート	吉井町吉元	548	679	723	637	883
御橋運動場	吉井町橋川内	-	-	-	-	-
世知原野球場	世知原町開作	48	41	62	81	74
世知原テニスコート	世知原町上野原	238	308	267	255	274
世知原運動広場	世知原町栗迎	55	59	71	58	54
栗迎農村公園運動広場	世知原町栗迎	57	63	64	68	73
宇久野球場	宇久町小浜	25	7	169	120	423
宇久陸上競技場	宇久町小浜	29	23	26	476	502
小佐々スポーツセンター	小佐々町黒石	3,905	3,906	3,108	2,937	3,610
小佐々海洋センター体育館	小佐々町西川内	1,428	1,574	1,428	1,424	1,420
小佐々海洋センタープール	小佐々町西川内	967	733	60	598	741
小佐々海洋スポーツ基地	小佐々町西川内	501	578	136	248	506
小佐々中央運動広場多目的広場	小佐々町西川内	1,027	840	687	747	784
小佐々中央運動広場テニスコート	小佐々町西川内	156	130	117	128	155
大悲観グラウンド	小佐々町小坂	330	324	298	314	376
大悲観テニスコート	小佐々町小坂	144	157	155	164	186
江迎中央体育館	江迎町長坂	397	403	230	666	450
江迎地区文化会館インフィニタス	江迎町田ノ元	652	669	280	443	543
鹿町体育館	鹿町町下歌ヶ浦	1,338	1,546	1,073	1,380	1,203
鹿町運動場	鹿町町下歌ヶ浦	322	288	251	237	300
千鳥越野球場	鹿町町下歌ヶ浦	172	168	176	235	217
鹿町テニスコート	鹿町町下歌ヶ浦	57	57	133	128	60
鹿町海洋スポーツ基地	鹿町町下歌ヶ浦	479	567	272	629	799

(注) 体育文化館は、大体育室と小体育室を合算して計上しています。

(注) 地区コミュニティセンターの使用人員欄は、使用回数を掲載しています。

(注) 令和3年度から島瀬美術センター及び市民文化ホールは指定管理施設になりました。

資料：教育委員会スポーツ振興課、社会教育課、少年科学館、企画部文化国際課、市民生活部コミュニティ・協働推進課

15. 教育及び文化

C. 文化

1. 図書館登録者数及び貸出図書冊数

年度	登録者数		貸出図書冊数		開館日数
	人	1日平均	冊	1日平均	
平成30年度	3,935	13	1,047,371	3,468	302
令和元年度	3,411	11	1,030,064	3,399	303
令和2年度	2,124	7	816,489	2,825	289
令和3年度	2,601	8	882,707	2,932	301
令和4年度	2,537	8	838,472	2,785	301

資料：佐世保市立図書館

15. 教育及び文化

C. 文化

2. 分類別蔵書数

各年3月末日現在

年次	平成30年	平成31年	令和2年	令和3年	令和4年
総数	冊 558,909	冊 561,513	冊 544,461	冊 541,800	冊 540,764
総記	24,907	25,087	25,676	24,931	24,449
哲学・宗教	17,983	18,077	16,914	17,141	17,039
歴史・地誌	49,588	49,408	47,487	46,004	45,849
社会科学	79,208	77,966	76,130	76,170	75,413
自然科学	33,483	34,018	33,810	33,950	33,500
工学	37,913	38,212	36,872	36,472	35,332
産業	17,440	17,570	15,915	15,282	14,896
芸術	38,853	38,531	36,029	36,298	36,268
語学	7,331	7,377	7,205	7,002	6,769
文学	187,925	190,417	186,909	186,030	189,344
絵本	59,930	60,401	57,105	58,125	57,486
紙しばい	4,109	4,196	4,154	4,101	4,101
エプロンシアター	112	115	116	117	115
パネルシアター	109	112	113	151	174
人形	8	16	16	16	15
布絵本	10	10	10	10	14

資料：佐世保市立図書館

15. 教育及び文化

C. 文化

3. 月別利用者別貸出冊数

令和4年度

区分	総数	令和4年度					
		4月	5月	6月	7月	8月	9月
総数	冊 838,472	冊 73,752	冊 71,689	冊 73,259	冊 80,713	冊 74,808	冊 70,994
中学生以下	冊 194,270	冊 16,454	冊 16,345	冊 16,374	冊 22,305	冊 19,912	冊 16,053
一般	冊 644,202	冊 57,298	冊 55,344	冊 56,885	冊 58,408	冊 54,896	冊 54,941

区分	令和4年度					
	10月	11月	12月	1月	2月	3月
総数	冊 71,825	冊 70,829	冊 62,549	冊 63,225	冊 65,998	冊 58,831
中学生以下	冊 15,939	冊 15,944	冊 13,945	冊 14,092	冊 13,973	冊 12,934
一般	冊 55,886	冊 54,885	冊 48,604	冊 49,133	冊 52,025	冊 45,897

(注) 一般区分には、団体利用者も含まれます。

資料：佐世保市立図書館

15. 教育及び文化

C. 文化

4. アルカスSASEBO施設別利用者数

施設	平成30年度	令和元年度	令和2年度	令和3年度	令和4年度
総数	493,118	411,472	138,237	196,785	346,921
大ホール	169,026	143,948	44,745	62,613	116,394
中ホール	33,496	31,546	8,340	15,531	25,467
イベントホール	50,052	37,499	8,023	16,226	25,722
会議室・和室・茶室	67,338	55,875	21,223	27,525	42,413
リハーサル室	30,945	28,148	9,169	13,011	18,800
練習室	10,741	8,615	3,721	4,903	7,047
交流スクエア	73,408	69,055	31,439	35,472	59,405
その他	58,112	36,786	11,577	21,504	51,673

資料：企画部文化国際課

15. 教育及び文化

C. 文化

5. アルカスSASEBOホール別催し物別件数及び入場者数

令和4年度

内容	大ホール		中ホール		イベントホール	
	日数	入場者数	日数	入場者数	日数	入場者数
総数	279	116,394	227	25,467	181	25,722
クラシック等演奏	154	37,760	145	12,687	35	8,974
ジャズ・ロック・歌謡曲等	11	8,254	3	645	8	746
合唱・日本歌曲・童謡等	17	14,347	3	1,270	8	812
現代劇・オペラ・ミュージカル	12	7,330	1	26	8	894
バレエ・ダンス	11	5,587	-	-	1	75
古典芸能	9	5,931	5	923	13	1,209
講演・研究会等	16	20,190	23	3,156	23	1,573
発表会・会議等	3	678	5	1,068	5	782
式典・大会	25	8,292	20	2,618	13	1,383
展示販売等	-	-	-	-	24	2,689
その他	21	8,025	22	3,074	43	6,585

資料：企画部文化国際課

15. 教育及び文化

C. 文化

6. テレビ受信契約数

区分	平成30年度	令和元年度	令和2年度	令和3年度	令和4年度
放送受信契約 (再掲) 衛星契約	93,099 件	93,262 件	92,422 件	91,375 件	89,831 件
	40,798	41,261	40,600	39,888	39,026

資料：日本放送協会「放送受信契約数統計要覧」

15. 教育及び文化

D. 宗教

1. 宗教法人数

各年4月1日現在

年次	総数					
		神社	仏教系	神道系	キリスト教系	その他
平成31年	380	201	124	13	7	35
令和 2年	380	201	124	13	7	35
令和 3年	378	201	124	13	7	33
令和 4年	376	201	124	13	7	31
令和 5年	371	201	124	13	7	26

資料：長崎県総務部学事振興課

1 6 . 衛 生

16. 衛生

A. 医療

1. 病院及び診療所数

年次	病院総数			診療所総数		
	施設	施設	施設	施設	施設	施設
平成30年	24	6	18	361	226	135
令和元年	24	6	18	355	224	131
令和 2年	24	6	18	350	220	130
令和 3年	25	6	19	346	220	126
令和 4年	24	6	18	344	220	124

資料：保健福祉部保健福祉政策課

16. 衛生

A. 医療

2. 薬事関係施設数

年度	平成30年度	令和元年度	令和2年度	令和3年度	令和4年度
総数	1,279	1,287	1,301	1,305	1,303
薬局	131	138	135	136	137
薬局製剤製造販売業	11	9	9	9	9
薬局製剤製造販売業	11	9	9	9	9
医薬品販売業	51	49	51	52	47
店舗 特例販売業	3	2	2	2	2
高度管理医療機器等 販売業	152	155	156	157	158
貸与業	60	58	56	54	53
管理医療機器 販売業	827	834	849	852	855
貸与業	33	33	34	34	33
総数	142	139	140	139	138
毒物劇物販売業者	120	118	119	118	118
一般	17	16	16	16	16
農業用品目 特定品目	4	4	4	4	3
毒物劇物業務上取扱者	1	1	1	1	1

(注) 毒物及び劇物取締法の一部改正により、平成24年度から、毒物劇物業務上取扱者（届出）の権限が、長崎県から佐世保市へ移譲されています。

(注) 薬事法の一部改正により、平成25年度から、薬局、薬局製剤製造販売業及び薬局製剤製造業の権限が、長崎県から佐世保市へ移譲されています。

(注) 薬事法の一部改正により、平成26年11月25日から、薬事法の名称が、医薬品 医療機器 医療機器等法へ変更されています。

(注) 薬事法の一部改正により、平成27年度から、高度管理医療機器等販売業・貸与業及び管理医療機器販売業・貸与業の権限が、長崎県から佐世保へ移譲されています。

資料：保健福祉部保健福祉政策課

16. 衛生

A. 医療

3. 医療関係従事者数

12月末日現在

年次	平成26年	平成28年	平成30年	令和2年	令和4年
	人	人	人	人	人
医師	r653	662	695	719	…
歯科医師	r198	197	190	188	…
薬剤師	r511	510	509	515	…
保健師	r73	83	98	100	…
助産師	r92	88	96	92	…
看護師	r3,197	3,342	3,402	3528	…
准看護師	r1,529	1,484	1,387	1302	…
歯科衛生士	r365	382	394	446	…
歯科技工士	r74	71	75	59	…

(注) 従事者数は2年に1回調査

(注) 令和4年については長崎県未公表のため未確定。

資料：厚生労働省「医師・歯科医師・薬剤師調査」、長崎県「医療関係業務従事者調査」

16. 衛生

A. 医療

4. 人口動態（婚姻、離婚等）

年次	出生		死亡		自然増加		死産		婚姻		離婚		合計 特殊 出生率
	実数	率	実数	率	実数	率	実数	率	実数	率	実数	率	
	人	‰	人	‰	人	‰	人	‰	件	‰	件	‰	人
平成30年	1,996	8.0	3,324	13.3	△1,328	△5.3	43	21.1	1,148	4.6	449	1.80	1.68
令和元年	1,947	7.9	3,269	13.2	△1,322	△5.4	35	17.7	1,184	4.8	471	1.91	1.70
令和2年	1,881	7.7	3,285	13.5	△1,404	△5.8	34	17.8	1,071	4.4	429	1.76	1.71
令和3年	1,757	7.3	3,379	14.1	△1,622	△6.8	50	27.7	974	4.1	404	1.68	1.67
令和4年	1,639	...	3,451	...	△1,812	...	31	...	992	...	350

(注) 死産率は、出生＋死産の年計に対する千分比で算出し、その他の各欄の率は、その年の10月1日現在人口に対する千分比で算出しています。

(注) 合計特殊出生率は、15歳から49歳までにおける母の年齢別出生数を年齢別女子人口で除した合計で算出しています。一人の女子が、仮にその年次の年齢別出生率で一生の間に生むとしたときの子どもの数に相当します。

(注) 令和4年の率については長崎県未公表のため未確定。

資料：保健福祉部保健福祉政策課

16. 衛生

A. 医療

5. 施設別出生数

年次	総数	病院	診療所	助産所	自宅他
平成30年	1,996	766	1,228	1	1
令和元年	1,947	711	1,229	1	6
令和2年	1,881	665	1,211	1	4
令和3年	1,757	623	1,129	2	3
令和4年	1,639

(注) 令和4年の総数以外については長崎県未公表のため未確定。

資料：保健福祉部保健福祉政策課

16. 衛生

A. 医療

6. 母の年齢5歳階級別出生児数

年次	総数								
	20歳未満	20～24歳	25～29歳	30～34歳	35～39歳	40～44歳	45歳以上	不詳	
平成30年	1,996	14	220	585	670	419	84	4	-
令和元年	1,947	18	209	593	651	386	85	5	-
令和2年	1,881	19	227	521	641	393	78	2	-
令和3年	1,757	12	207	516	588	348	85	1	-
令和4年	1,639

(注) 令和4年の総数以外については長崎県未公表のため未確定。

資料：保健福祉部保健福祉政策課

16. 衛生

A. 医療

7. 年齢階級別死亡者数

年齢階級別	平成30年	令和元年	令和2年	令和3年	令和4年
総数	3,324	3,269	3,285	3,379	3,451
0歳	7	6	5	7	...
1～4歳	1	3	2	1	...
5～9歳	-	-	-	2	...
10～14歳	-	-	-	1	...
15～19歳	-	1	3	2	...
20～24歳	3	1	5	4	...
25～29歳	4	5	3	9	...
30～34歳	8	5	5	5	...
35～39歳	11	9	11	8	...
40～44歳	17	16	17	17	...
45～49歳	31	21	23	16	...
50～54歳	42	29	45	35	...
55～59歳	54	60	65	40	...
60～64歳	99	104	104	97	...
65～69歳	219	197	180	192	...
70～74歳	264	298	285	305	...
75～79歳	333	341	355	317	...
80～84歳	502	499	525	462	...
85歳以上	1,729	1,674	1,652	1,859	...

(注) 令和4年の総数以外については長崎県未公表のため未確定。

資料：保健福祉部保健福祉政策課

16. 衛生

A. 医療

8. 主要死因別死亡者数

死因	平成30年	令和元年	令和2年	令和3年	令和4年
	人	人	人	人	人
総数	3,324	3,269	3,285	3,379	3,451
腸管感染症	9	3	6	8	…
結核	6	5	6	5	…
敗血症	29	26	22	21	…
ウイルス肝炎	6	6	6	5	…
ヒト免疫不全ウイルス（HIV）病	—	—	—	—	…
その他の感染症及び寄生虫症	9	15	14	10	…
悪性新生物	947	885	919	886	…
その他の新生物	32	39	34	19	…
貧血	7	3	2	9	…
その他の血液及び造血器の疾患並びに免疫機構の障害	6	5	4	5	…
糖尿病	34	40	39	38	…
その他の内分泌、栄養及び代謝疾患	27	23	21	20	…
血管性及び詳細不明の認知症	43	44	57	63	…
その他の精神及び行動の障害	20	9	5	10	…
髄膜炎	1	1	—	—	…
脊髄性筋萎縮症及び関連症候群	5	3	2	6	…
パーキンソン病	36	29	22	38	…
アルツハイマー病	66	73	78	82	…
その他の神経系の疾患	34	41	40	39	…
眼及び付属器の疾患	—	—	—	—	…
耳及び乳様突起の疾患	—	—	—	—	…
高血圧性疾患	18	14	19	14	…
心疾患（高血圧性を除く）	491	469	472	531	…
脳血管疾患	240	260	238	229	…
大動脈瘤及び解離	51	50	46	54	…
その他の循環器系の疾患	12	17	18	18	…
インフルエンザ	11	13	2	—	…
肺炎	220	232	223	163	…
急性気管支炎	—	2	1	1	…
慢性閉塞性肺疾患	36	31	41	33	…
喘息	2	4	3	4	…
その他の呼吸器系の疾患	174	180	182	190	…
胃潰瘍及び十二指腸潰瘍	6	5	5	9	…
ヘルニア及び腸閉塞	15	22	15	14	…
肝疾患	35	40	37	45	…
その他の消化器系の疾患	59	54	72	72	…
皮膚及び皮下組織の疾患	3	7	8	6	…
筋骨格系及び結合組織の疾患	25	26	26	23	…
糸球体疾患及び腎尿細管間質性疾患	13	19	15	13	…
腎不全	62	83	69	68	…
その他の腎尿路生殖器系の疾患	24	19	23	31	…
妊娠、分娩及び産じょく	—	—	—	—	…
妊娠期間及び胎児発育に関連する障害	—	—	—	—	…
出産外傷	—	—	—	—	…
周産期に特異的な呼吸障害及び心血管障害	3	1	—	2	…
周産期に特異的な感染症	—	1	—	—	…
胎児及び新生児の出血性障害及び血液障害	—	—	1	—	…
その他の周産期に発生した病態	—	—	1	—	…
神経系の先天奇形	—	—	1	—	…
循環器系の先天奇形	4	5	1	1	…
消化器系の先天奇形	—	—	1	—	…
その他の先天奇形及び変形	2	2	1	3	…
染色体異常、他に分類されないもの	1	2	2	4	…
老衰	246	234	236	305	…
乳幼児突然死症候群	—	1	—	—	…
その他の症状、徴候及び異常	—	—	—	—	…
臨床所見・異常検査所見で他に分類されないもの	70	67	67	86	…
不慮の事故	104	100	112	100	…
自殺	40	26	32	34	…
他殺	—	1	1	—	…
その他の外因	40	32	36	44	…
その他	—	—	1	18	…

（注）令和4年の総数以外については長崎県未公表のため未確定。

資料：保健福祉部保健福祉政策課

16. 衛生

A. 医療

9. 感染症患者届出数

年度	総数	コレラ	疫痢赤痢	腸チフス	パラチフス	ジフテリア	腸管出血性 大腸菌感染症
		件	件	件	件	件	件
平成30年度	2	-	-	-	-	-	2
令和元年度	9	-	-	-	-	-	9
令和2年度	4	-	-	-	-	-	4
令和3年度	5	-	-	-	-	-	5
令和4年度	4	-	-	-	-	-	4

資料：保健福祉部感染症対策課

16. 衛生

A. 医療

10. 予防接種件数

年度	平成30年度	令和元年度	令和2年度	令和3年度	令和4年度
	件	件	件	件	件
総数	99,604	97,008	106,953	591,194	341,819
ポリオ（小児マヒ）	40	4	-	-	-
日本脳炎	9,796	9,200	9,003	6,127	6,740
四種混合	7,789	7,733	7,819	6,906	6,222
三種混合	-	-	6	-	-
ジフテリア破傷風混合	1,650	1,870	1,743	1,599	1,474
麻しん（はしか）・風しん	4,059	3,992	3,894	3,615	3,332
B C G	1,925	1,879	1,985	1,705	1,530
H i b（ヒブ感染症）	7,698	7,436	7,749	6,807	6,226
小児用肺炎球菌	7,748	7,615	7,711	6,779	6,201
ヒトパピローマウイルス感染症（注1）	2	52	429	911	1,799
水痘	3,614	3,562	3,826	3,377	2,965
成人用肺炎球菌	5,927	3,083	2,565	2,023	1,553
インフルエンザ（高齢者）	43,574	44,918	53,000	47,252	47,220
B型肝炎	5,782	5,664	5,653	5,086	4,672
ロタウイルス（注2）	-	-	1,570	3,457	3,140
新型コロナウイルス（注3）	-	-	-	495,550	248,745

（注1）令和4年4月から積極的勧奨が再開し、平成9年度から平成19年度生まれの女性が令和6年度まで接種対象です。

（注2）令和2年10月から定期接種に加わっています。

（注3）令和3年2月から特例臨時接種として開始しています。令和2年度分は令和3年度分に含まれます。

資料：保健福祉部感染症対策課

16. 衛生

A. 医療

11. 結核新登録者数及び死亡者数

年次	新登録者数	0歳	5歳	10歳	15歳	20歳	30歳	40歳	50歳	60歳	死亡者数	男	女
		～4歳	～9歳	～14歳	～19歳	～29歳	～39歳	～49歳	～59歳	以上			
平成30年	42	-	-	-	-	-	-	2	3	37	2	2	-
令和元年	32	-	-	-	-	1	-	2	2	27	3	2	1
令和2年	29	-	-	-	-	-	-	1	-	28	3	2	1
令和3年	32	-	-	-	-	2	-	-	1	29	3	3	-
令和4年	29	-	-	-	-	1	1	1	1	25	1	1	-

資料：保健福祉部感染症対策課

16. 衛生

B. 環境

1. 犬の登録・狂犬病予防注射等

項目	平成30年度	令和元年度	令和2年度	令和3年度	令和4年度
犬登録数	12,807	12,054	11,494	11,143	10,839
予防注射数	9,522	9,099	8,320	8,505	7,998
捕獲	66	68	46	52	47
返還数	52	53	35	48	41
引取り犬	5	13	9	11	4
引取り猫	465	475	435	298	123
譲渡犬	10	25	10	16	11
譲渡猫	64	108	124	78	85
処分数	410	370	310	219	43

(注) 処分数は、犬と猫の合計の数値を掲載しています。

資料：保健福祉部生活衛生課

16. 衛生

B. 環境

2. 埋火葬体数

年度	火葬 合計	市民			市外住民				
		大人	小人	死胎児	大人	小人	死胎児		
平成30年度	3,405	3,196	3,148	8	40	209	196	0	13
令和元年度	3,451	3,228	3,182	11	35	223	212	0	11
令和2年度	3,454	3,253	3,208	7	38	201	194	0	7
令和3年度	3,611	3,386	3,341	7	38	225	221	0	4
令和4年度	3,692	3,464	3,421	4	39	228	216	0	12

年度	改葬 遺骨	焼却 人体 一部	遺骸 保管	通夜 使用	式場 使用数	火葬場 使用料	火葬 式場数
平成30年度	19	145	221	74	16	45,561	3
令和元年度	21	106	197	75	25	46,662	3
令和2年度	23	81	188	85	15	45,738	3
令和3年度	27	68	208	66	22	48,491	3
令和4年度	95	69	498	56	22	49,165	3

資料：保健福祉部生活衛生課

16. 衛生

B. 環境

3. 食品・環境営業の許可施設

	平成30年度	令和元年度	令和2年度	令和3年度	令和4年度
	件	件	件	件	件
総数	6,193	6,023	5,985	5,117	4,775
食品営業計	4,670	4,600	4,559	3,687	3,381
飲食店営業	2,738	2,725	2,693	2,685	2,474
喫茶店営業	247	247	245	205	139
食肉販売業 ※1	284	282	288	92	86
魚介類販売業 ※1	323	334	336	156	129
氷雪販売業 ※1	2	2	2	-	-
乳類販売業 ※1	467	443	428	-	-
魚介類せり売業	2	2	2	2	2
集乳業	-	-	-	-	-
乳処理業	2	1	1	1	1
乳酸菌飲料製造業	2	1	1	1	1
食肉処理業	25	25	25	24	22
菓子製造業	278	259	259	253	232
あん類製造業	3	3	3	2	2
アイスクリーム類製造業	49	36	26	19	12
乳製品製造業	4	3	3	4	4
清涼飲料水製造業	9	7	7	6	7
食肉製品製造業	2	3	3	3	4
魚肉練製品製造業	17	14	13	8	4
氷雪製造業	2	2	2	2	2
食用油脂製造業	3	3	3	1	3
みそ製造業	11	9	9	8	5
しょうゆ製造業	5	4	4	3	2
酒類製造業	4	4	4	4	3
とうふ製造業	8	6	6	6	6
めん類製造業	15	13	12	12	11
そうざい製造業	66	67	74	79	93
食品の冷凍又は冷蔵業	25	27	29	19	19
缶詰又は瓶詰食品製造業	6	6	7	6	6
ソース類製造業	6	7	9	7	5
添加物製造業	-	-	-	-	-
魚介類加工業	52	52	52	45	39
魚介類販売業（無店舗）	13	13	13	13	13
調理機能を有する自動販売機により食品を調理し、調理された食品を販売する営業 ※2	-	-	-	3	11
水産製品製造業 ※2	-	-	-	10	23
液卵製造業 ※2	-	-	-	-	-
みそ又はしょうゆ製造業 ※2	-	-	-	-	2
複合型そうざい製造業 ※2	-	-	-	-	1
冷凍食品製造業 ※2	-	-	-	-	1
複合型冷凍食品製造業 ※2	-	-	-	-	-
漬物製造業 ※2	-	-	-	6	14
密封包装食品製造業 ※2	-	-	-	1	2
食品の小分け業 ※2	-	-	-	1	1
環境営業計	1,523	1,423	1,426	1,430	1,394
旅館	183	190	190	192	191
興行場	28	28	28	29	28
公衆浴場	51	50	50	51	53
理容所	264	261	261	259	252
美容所	622	626	637	646	654
クリーニング所	375	268	260	253	216

（注）令和3年6月の食品衛生法の改正により、営業の許可が必要な業種が変更されました。

（※1：一部又はすべてが営業の届出へ移行した業種 ※2：新設された業種）

（注）クリーニング所は、取次店を含みます。

資料：保健福祉部生活衛生課

16. 衛生

B. 環境

4. し尿処理状況

年度	総数	クリーン ピュア とどろき			宇久衛生 センター	し尿		浄化槽
		し尿	浄化槽	し尿		浄化槽		
	kℓ	kℓ	kℓ	kℓ	kℓ	kℓ	kℓ	kℓ
平成30年度	122,232	118,748	75,160	43,588	3,484	2,838	646	
令和元年度	119,364	115,850	73,836	42,014	3,514	2,932	582	
令和2年度	118,829	115,406	73,670	41,736	3,423	2,899	524	
令和3年度	116,093	112,629	71,347	41,282	3,464	2,939	525	
令和4年度	113,788	110,335	68,504	41,831	3,453	2,947	506	

資料：環境部環境政策課

16. 衛生

B. 環境

5. ごみ搬入状況

年度	総数	燃やせるごみ			燃やせないごみ			資源物
		収集	持込	持込	収集	持込		
平成30年度	85,409	76,715	34,376	42,339	5,122	1,334	3,788	3,572
令和元年度	85,632	77,053	34,289	42,764	4,974	1,313	3,661	3,605
令和2年度	84,872	76,545	34,285	42,260	4,694	1,530	3,164	3,633
令和3年度	86,162	78,570	33,356	45,214	4,356	1,406	2,950	3,236
令和4年度	81,711	73,977	32,542	41,435	4,663	1,345	3,318	3,071

(注) 一部、市外からのごみ受入分を含んでいます。

資料：環境部環境政策課

16. 衛生

B. 環境

6. ごみ処理状況

年度	焼却	埋立		燃やせないごみ		ピット残量
		直接埋立処分物	焼却灰等	破碎後資源回収		
平成30年度	81,032 ^t	6,203 ^t	228 ^t	5,975 ^t	916 ^t	1,764 ^t
令和元年度	78,575	3,842	173	3,669	991	3,304
令和2年度	78,467	4,679	154	4,525	1,235	777
令和3年度	78,352	3,992	205	3,787	1,118	943
令和4年度	73,754	4,840	279	4,561	953	2,267

資料：環境部環境政策課

17. 司法

17. 司法

A. 検察

1. 捜査事件の被疑者数

年次	受理			処理	起訴	不起訴		中止	他へ送致	家裁送致	未済		
	人	旧受	新受			人	人					起訴猶予	その他
平成30年	2,433	52	2,381	2,426	558	1,316	94	-	331	127	7		
令和元年	2,081	7	2,074	2,054	458	1,146	74	-	255	121	27		
令和2年	1,703	27	1,676	1,661	493	758	57	-	281	72	42		
令和3年	1,655	42	1,613	1,631	526	710	74	4	245	72	24		
令和4年	1,608	24	1,584	1,595	521	649	67	5	250	103	13		

(注)長崎地方検察庁佐世保支部が管轄する本市以外の地域を含めた値を掲載しています。

(注)長崎地方検察庁佐世保支部及び佐世保区検察庁において取り扱った捜査事件の被疑者数を掲載しています。

資料：市民生活部市民安全安心課

17. 司法

B. 裁判

1. 民事新受事件（地方裁判所）

種別	平成30年	令和元年	令和2年	令和3年	令和4年
総数	1,346	1,279	1,365	1,280	1,259
訴訟	172	150	173	183	157
仮差押え仮処分	7	10	7	-	2
調停	23	12	16	15	12
その他	1,144	1,107	1,169	1,082	1,088

（注）長崎地方裁判所佐世保支部が取り扱った事件について掲載しています。

資料：長崎地方裁判所

17. 司法

B. 裁判

2. 刑事新受事件（地方裁判所）

種別	平成30年	令和元年	令和2年	令和3年	令和4年
	件	件	件	件	件
総数	202	142	178	193	177
訴訟	131	92	109	132	117
その他	71	50	69	61	60

（注）長崎地方裁判所佐世保支部が取り扱った事件について掲載しています。

資料：長崎地方裁判所

17. 司法

B. 裁判

3. 民事新受事件（簡易裁判所）

種別	平成30年	令和元年	令和2年	令和3年	令和4年
総数	1,302	1,307	1,309	1,185	1,053
訴訟	378	381	361	380	343
督促	561	556	559	460	414
仮差押え仮処分	1	2	-	-	1
調停	66	72	73	95	66
その他	296	296	316	250	229

（注）佐世保簡易裁判所が取り扱った事件について掲載しています。

資料：長崎地方裁判所

17. 司法

B. 裁判

4. 刑事新受事件（簡易裁判所）

種別	平成30年	令和元年	令和2年	令和3年	令和4年
総数	1,494	1,069	1,050	1,230	1,241
訴訟	4	2	-	1	1
略式・交通即決	401	357	360	372	380
その他	1,089	710	690	857	860

（注）佐世保簡易裁判所が取り扱った事件について掲載しています。

資料：長崎地方裁判所

17. 司法

B. 裁判

5. 家事新受事件（家庭裁判所）

種別	平成30年	令和元年	令和2年	令和3年	令和4年
総数	2,794	2,817	3,050	3,138	3,045
家事審判事件	2,281	2,317	2,606	2,609	2,577
家事調停事件	351	344	292	329	266
人事・通常訴訟事件	15	20	14	13	17
その他の事件	147	136	138	187	185

（注）長崎家庭裁判所佐世保支部が取り扱った事件について掲載しています。

資料：長崎家庭裁判所

17. 司法

B. 裁判

6. 少年保護新受事件（家庭裁判所）

種別	平成30年	令和元年	令和2年	令和3年	令和4年
	件	件	件	件	件
総数	133	151	82	87	111
少年一般保護	101	109	61	56	86
道路交通保護	32	42	21	31	25

（注）長崎家庭裁判所佐世保支部が取り扱った事件について掲載しています。

資料：長崎家庭裁判所

17. 司法

C. 刑務

1. 少年院の収容者数

各年12月末現在

年次	第1種			第2種			第3種			第4種		
	男	女	人	男	女	人	男	女	人	男	女	人
平成30年	18	18	-	-	-	-	-	-	-	-	-	-
令和元年	18	18	-	-	-	-	-	-	-	-	-	-
令和2年	13	13	-	-	-	-	-	-	-	-	-	-
令和3年	15	15	-	-	-	-	-	-	-	-	-	-
令和4年	-	-	-	-	-	-	-	-	-	-	-	-

資料：市民生活部市民安全安心課

※令和5年4月1日をもって佐世保学園は廃庁しており、令和4年8月下旬以降、収容者数は0名であった。

18. 治安及び消防

18. 治安及び消防

A. 警察

1. 警察庁舎及び職員数

令和5年4月1日現在

項目	職員数	庁舎数	庁舎数			
			本署	交番	警察官駐在所	その他
総数	495 ^人	50	5	16	25	4
佐世保警察署	226	14	1	8	2	3
相浦警察署	60	5	1	3	-	1
早岐警察署	99	9	1	4	4	-
江迎警察署	55	10	1	1	8	-
新上五島警察署	55	12	1	-	11	-

資料：市民生活部市民安全安心課

18. 治安及び消防

A. 警察

2. 刑法犯の発生、検挙状況

罪種別	平成30年		令和元年		令和2年		令和3年		令和4年	
	認知 件数	検挙 件数	認知 件数	検挙 件数	認知 件数	検挙 件数	認知 件数	検挙 件数	認知 件数	検挙 件数
総数	786	500	696	478	593	391	725	443	739	423
殺人	1	1	1	1	1	1	-	-	-	-
強盗	1	1	-	-	-	-	1	1	-	-
放火	2	2	2	1	-	-	3	2	-	1
強姦	1	1	2	1	1	1	-	-	1	1
窃盗	491	317	475	325	377	246	398	272	383	230
盗品	-	-	-	-	-	-	-	-	-	-
恐喝	1	1	1	1	2	2	1	-	2	1
傷害	31	23	28	29	26	24	26	28	24	19
暴行	52	45	42	43	42	40	45	43	58	58
脅迫	10	8	5	8	4	4	7	6	2	3
詐欺	47	29	36	20	34	22	80	24	100	31
横領	3	4	1	-	1	1	3	4	11	8
偽造	5	2	-	-	2	1	1	-	-	1
汚職	-	-	-	-	-	-	-	-	1	-
背任	-	-	-	-	-	-	1	-	-	1
とばく	-	-	-	-	-	-	-	-	-	-
わいせつ	11	11	3	2	5	6	15	11	15	9
業務上過失致死傷	-	1	-	-	-	-	4	-	-	2
その他の刑法犯	130	54	100	47	98	43	140	52	142	58

資料：市民生活部市民安全安心課

18. 治安及び消防

A. 警察

3. 月別交通事故発生状況

区分	平成30年			令和元年			令和2年			令和3年			令和4年		
	件数	傷者	死者	件数	傷者	死者	件数	傷者	死者	件数	傷者	死者	件数	傷者	死者
総数	861	1,104	7	727	952	4	492	627	4	497	610	5	481	633	6
1月	78	98	1	58	78	-	41	67	-	37	31	-	45	54	-
2月	63	72	1	73	90	-	47	62	-	26	31	1	31	34	1
3月	82	108	-	59	77	-	45	54	1	44	52	-	36	47	-
4月	67	82	-	65	86	-	31	35	-	45	54	-	30	44	1
5月	81	109	1	55	71	1	24	32	1	46	57	-	47	65	-
6月	69	87	1	51	75	-	37	42	-	39	51	2	31	43	1
7月	61	75	2	67	86	1	43	59	-	45	54	-	43	55	1
8月	77	103	-	76	104	1	33	39	-	37	47	-	43	61	-
9月	52	75	-	52	75	-	41	48	1	34	39	1	36	53	1
10月	78	102	-	59	73	1	50	66	-	43	54	1	39	60	-
11月	75	99	-	58	78	-	45	60	-	39	46	-	47	55	1
12月	78	94	1	54	59	-	55	63	1	62	83	-	53	62	-

(注) 件数等は各警察署が管轄する区域のうち、本市で生じた件数を合算したものを掲載しています。

資料：市民生活部市民安全安心課

18. 治安及び消防

A. 警察

4. 風俗営業等の許可状況

営業種別	平成30年	令和元年	令和2年	令和3年	令和4年
総数	95	102	97	98	84
1号 キャバレー等	43	50	46	48	46
2号 低照度飲食店	-	-	-	-	-
3号 区画席飲食店	-	-	-	-	-
4号 ばちんこ屋等	45	44	43	42	33
5号 ゲームセンター	7	8	8	8	5

(注) 店舗をかまえている業者を示し、行商を除きます。

各警察署が管轄する区域のうち、本市で生じた件数を合算したものを掲載しています。

(注) H28.6.23改正風営法の施行により、営業区分が変更となっています。

資料：市民生活部市民安全安心課

18. 治安及び消防

B. 消防

1. 消防職員数

令和5年4月1日現在

	総数	消防吏員							その他職員	
		消防正監	消防監	消防司令長	消防司令	消防司令補	消防士長	消防副士長		消防士
	人	人	人	人	人	人	人	人	人	人
総数	371	1	4	11	28	65	122	23	116	1
消防局	65	1	4	5	8	16	18	1	11	1
中央消防署	105	-	-	2	6	17	33	7	40	-
東消防署	98	-	-	2	7	15	33	7	34	-
西消防署	103	-	-	2	7	17	38	8	31	-

(注) 佐世保広域圏2市5町：佐世保市、西海市、東彼杵町、川棚町、波佐見町、佐々町、小値賀町

(注) その他職員には、再任用職員を含みます。

資料：消防局総務課

18. 治安及び消防

B. 消防

2. 消防機動力

各年4月1日現在

年次	消防ポンプ 自動車	動力消防 ポンプ	はしご 自動車	化学 消防車	救助 工作車	指揮車	救急車	消火栓	防火 水槽
	台	口	台	台	台	台	台	基	基
平成30年	65	38	3	2	3	3	11	3,997	933
令和元年	65	38	3	2	3	3	11	3,989	938
令和 2年	64	39	3	2	3	3	11	3,969	944
令和 3年	61	42	3	2	3	3	11	3,969	947
令和 4年	60	43	3	2	3	3	11	3,972	952

(注) 車両は、3年毎に実施される消防施設整備計画実態調査を基に計上しています。

(注) 消防水利は、毎年実施される現況調査を基に計上しています。

資料：消防局警防課

18. 治安及び消防

B. 消防

3. 事故種別救急活動状況

年次	出動件数	事故種別						
		火災	交通事故	水難事故	急病	運動競技	風水害等 自然災害	機械労災
平成30年	13,293	9	627	11	8,213	75	-	85
令和元年	12,884	12	632	19	7,956	86	-	96
令和 2年	11,830	10	511	16	7,378	97	3	79
令和 3年	12,132	14	584	16	7,548	57	-	74
令和 4年	13,605	7	603	11	8,755	92	1	82
令和 4年 1月	1,125	-	40	2	726	6	-	2
2月	962	-	34	-	608	6	-	7
3月	1,058	1	50	-	665	4	-	3
4月	991	1	53	1	602	7	-	1
5月	1,117	2	63	2	703	9	-	6
6月	1,037	-	34	2	666	13	-	7
7月	1,234	-	43	-	828	21	-	16
8月	1,356	-	69	1	942	4	-	8
9月	1,092	-	41	-	707	11	1	5
10月	1,114	1	56	1	694	3	-	5
11月	1,138	2	59	1	737	6	-	10
12月	1,381	-	61	1	877	2	-	12

年次	事故種別				搬送人員
	自損行為	加害	一般負傷	その他	
平成30年	105	39	2,107	2,022	11,502
令和元年	82	34	2,001	1,966	11,278
令和 2年	99	30	1,870	1,737	10,400
令和 3年	123	22	1,955	1,739	10,528
令和 4年	117	27	2,155	1,755	11,134
令和 4年 1月	12	-	187	150	956
2月	10	1	154	142	806
3月	7	2	189	137	888
4月	9	2	171	144	844
5月	8	1	177	146	917
6月	5	-	165	145	879
7月	12	6	159	149	1,026
8月	15	2	157	158	1,024
9月	17	3	171	136	873
10月	10	1	197	146	913
11月	7	4	171	141	967
12月	5	5	257	161	1,041

資料：消防局警防課

18. 治安及び消防

B. 消防

4. 火災発生件数

年次	出火件数					建物火災			焼失面積	
		建物	林野	船舶 車両	その他	り災棟数			建物	林野
						全焼	半焼	部分焼		
件	件	件	件	件	棟	棟	棟	m ²	a	
平成30年	108	47	8	11	42	15	3	20	1,981	39
令和元年	70	41	3	6	20	20	2	14	2,727	12
令和 2年	60	34	5	5	16	17	1	17	1,925	7
令和 3年	70	29	4	7	30	15	2	6	2,544	29
令和 4年	71	28	5	3	35	20	1	13	1,944	24
令和 4年 1月	8	4	1	-	3	4	-	3	214	9
2月	6	1	1	-	4	-	-	-	-	8
3月	9	3	-	-	6	3	-	1	179	-
4月	3	3	-	-	-	1	1	2	164	-
5月	8	4	2	-	2	2	-	1	262	1
6月	3	1	-	-	2	2	-	-	251	-
7月	5	-	-	2	3	-	-	-	-	-
8月	5	3	-	-	2	2	-	-	186	-
9月	3	-	-	1	2	-	-	-	-	-
10月	9	6	-	-	3	4	-	3	554	-
11月	6	2	1	-	3	2	-	3	134	6
12月	6	1	-	-	5	-	-	-	-	-

資料：消防局予防課

18. 治安及び消防

B. 消防

5. リ災世帯及び損害見積額

年次	り災世帯			死傷者	
	全損	半損	小損	死者	傷者
	世帯	世帯	世帯	人	人
平成30年	11	2	38	2	10
令和元年	13	1	27	4	10
令和 2年	15	-	47	5	13
令和 3年	19	7	17	2	12
令和 4年	10	-	26	1	7
令和 4年 1月	3	-	6	1	1
2月	-	-	1	-	-
3月	1	-	1	-	-
4月	-	-	3	-	1
5月	1	-	1	-	2
6月	-	-	-	-	-
7月	-	-	-	-	-
8月	-	-	1	-	-
9月	-	-	1	-	-
10月	4	-	8	-	1
11月	1	-	3	-	2
12月	-	-	1	-	-

年次	損害見積額	建物		屋外		
		建物	収容物	林野	車両・船舶	その他
		千円	千円	千円	千円	千円
平成30年	83,724	57,364	22,627	-	3,388	345
令和元年	134,626	115,323	17,152	6	1,905	240
令和 2年	128,903	117,082	5,805	-	6,000	16
令和 3年	124,972	95,456	20,839	-	8,087	590
令和 4年	64,987	43,583	18,243	-	2,861	300
令和 4年 1月	11,860	10,073	722	-	970	95
2月	13	-	13	-	-	-
3月	10,824	3,452	7,329	-	-	43
4月	7,515	5,992	1,523	-	-	-
5月	4,215	3,091	1,124	-	-	-
6月	2,372	2,068	304	-	-	-
7月	1,280	-	-	-	1,280	-
8月	5,616	1,201	4,203	-	208	4
9月	545	142	-	-	403	-
10月	19,038	16,163	2,869	-	-	6
11月	1,648	1,401	143	-	-	104
12月	61	-	13	-	-	48

資料：消防局予防課

18. 治安及び消防

B. 消防

6. 火災出火時刻別発生件数

年次	総数	0～3時	3～6時	6～9時	9～12時	12～15時	15～18時	18～21時	21～24時	不明
		件	件	件	件	件	件	件	件	件
平成30年	108	9	5	5	18	22	26	16	5	2
令和元年	70	8	4	3	8	21	12	9	5	-
令和2年	60	4	2	4	14	10	9	12	4	1
令和3年	70	2	2	2	13	16	21	8	5	1
令和4年	71	6	4	4	10	23	11	8	5	-

資料：消防局予防課

18. 治安及び消防

B. 消防

7. 原因別火災発生件数

年次	総数	たばこ	こんろ	放火	放火の 疑い	火遊び	たき火	ストーブ	灯火	電灯・電話 等の配線	排気管	その他
		件	件	件	件	件	件	件	件	件	件	件
平成30年	108	5	9	4	9	1	27	-	2	7	-	44
令和元年	70	2	4	3	3	2	12	5	1	3	1	34
令和2年	60	4	3	-	-	-	15	2	2	4	2	28
令和3年	70	4	2	4	1	3	26	-	2	5	1	22
令和4年	71	2	6	1	-	1	22	-	1	2	-	36

資料：消防局予防課

19. 観光

19. 観光

A. 観光

1. 観光客数（実数）

年次	総数		
		一般	修学旅行
		人	人
平成30年	5,559,189	5,486,775	72,414
令和元年	5,260,430	5,193,774	66,656
令和2年	2,802,155	2,760,989	41,166
令和3年	2,786,850	2,714,214	72,636
令和4年	3,754,764	3,638,072	116,692

（注）「修学旅行」は修学旅行宿泊者数。「一般」は総数から「修学旅行」を差し引いた数値。
資料：観光商工部観光課

19. 観光

A. 観光

2. 地点別・月別観光客数

年次	総数 (延べ数)	九十九島	弓張岳	九十九島	西海橋	烏帽子岳	世知原	宇久島
		パールシー リゾート		動植物園 森きらら				
平成30年	6,012,868	722,228	78,357	187,318	502,255	107,360	149,104	17,636
令和元年	5,824,354	695,627	100,973	192,361	491,943	112,570	145,057	19,027
令和 2年	3,174,995	354,929	75,705	146,127	418,937	69,720	78,759	11,302
令和 3年	3,146,152	348,424	71,512	146,565	426,050	76,849	64,894	11,540
令和 4年	4,303,727	467,306	78,166	154,099	450,001	91,949	70,072	14,540
令和 4年 1月	233,804	21,954	6,014	9,404	30,362	5,806	5,849	878
2月	142,559	11,071	4,549	6,446	28,241	3,952	4,056	563
3月	370,487	35,306	6,748	15,989	49,834	7,122	5,509	1,169
4月	380,537	32,908	7,194	16,279	67,920	10,414	5,743	1,034
5月	447,604	52,792	9,251	28,495	62,624	13,998	6,904	919
6月	240,959	30,129	4,764	6,629	26,871	4,724	6,045	1,478
7月	291,843	45,836	6,141	7,239	28,035	6,390	5,212	1,464
8月	450,224	74,685	7,654	12,683	27,714	9,474	5,387	2,013
9月	281,731	37,112	5,281	10,557	28,227	6,411	5,716	949
10月	539,345	48,153	7,518	18,000	37,248	12,805	7,478	1,362
11月	438,788	40,919	7,448	14,559	32,655	7,460	6,109	1,398
12月	485,846	36,441	5,604	7,819	30,270	3,393	6,064	1,313

年次								
	小佐々	長串山公園	江迎	針尾送信所	クルーズ船	黒島の集落	福井洞窟 ミュージ アム	その他
平成30年	21,062	40,555	22,332	37,635	311,628	6,470	-	3,808,928
令和元年	38,680	35,390	22,157	42,548	249,472	3,648	-	3,674,901
令和 2年	40,945	5,539	19,047	30,749	10,657	989	-	1,911,590
令和 3年	37,803	17,664	20,795	26,422	1,303	3,042	17,962	1,875,327
令和 4年	41,159	15,799	21,002	37,372	2,038	3,517	15,085	2,841,622
令和 4年 1月	2,625	178	1,504	2,309	-	212	1,151	145,558
2月	2,098	268	1,409	1,596	-	114	1,348	76,848
3月	3,648	293	1,876	2,629	354	277	1,312	238,421
4月	4,121	12,438	1,998	2,556	-	317	1,196	216,419
5月	6,459	1,067	2,440	3,939	384	580	1,532	256,220
6月	2,441	134	1,360	2,668	-	150	994	152,572
7月	2,928	133	1,535	2,927	-	258	1,382	182,363
8月	3,955	211	1,659	3,224	-	335	1,461	299,769
9月	3,070	199	1,639	2,363	560	314	892	178,441
10月	3,969	368	2,370	2,930	-	398	1,386	395,360
11月	3,377	302	1,952	6,418	740	344	1,645	313,462
12月	2,468	208	1,260	3,813	-	218	786	386,189

(注) 国の観光統計基準により、特定月5千人以上、年間1万人の観光客入込のある施設を対象として、集計しています。

(注) 月別の総数は、数値が明らかになっているもののみを合計しています。

(注) 観光地を訪れた延べ人数を掲載しています。

(注) 平成30年から黒島の集落を集計対象として計上しています。

資料：観光商工部観光課

19. 観光

A. 観光

3. 外国人宿泊者数

国名	平成30年	令和元年	令和2年	令和3年	令和4年	対前年比
	人	人	人	人	人	%
総数	139,658	140,309	37,674	26,264	31,496	119.9
アジア圏	117,698	99,214	16,579	1,897	6,430	339.0
中国	10,242	12,653	2,263	1,076	1,222	113.6
台湾	67,387	53,782	5,459	30	834	2,780.0
香港	12,544	14,275	2,229	9	542	6,022.2
韓国	19,946	8,757	1,031	200	1,532	766.0
シンガポール	1,028	1,196	141	6	358	5,966.7
タイ	3,378	3,618	458	26	1,366	5,253.8
その他	3,173	4,933	4,998	550	576	104.7
ヨーロッパ圏	703	1,275	342	216	375	173.6
フランス	101	105	40	43	67	155.8
イギリス	176	288	81	70	202	288.6
その他	426	882	221	103	106	102.9
北アメリカ圏	16,040	25,946	15,738	20,633	19,872	96.3
カナダ	410	252	28	5	63	1,260.0
アメリカ	15,618	25,628	15,695	20,527	19,808	96.5
その他	12	66	15	101	1	1.0
南アメリカ圏	85	257	9	6	32	533.3
オセアニア圏	410	576	80	31	103	332.3
オーストラリア	381	527	80	31	96	309.7
その他	29	49	-	-	7	-
その他	4,722	13,041	4,926	3,481	4,684	134.6

資料：観光商工部観光課

19. 観光

A. 観光

4. 九十九島動植物園（森きらら）入園者数及び九十九島遊覧船乗船者数

区分	平成30年	令和元年	令和2年	令和3年	令和4年
九十九島動植物園（森きらら）	187,318	192,361	146,127	146,565	154,099
大人	112,979	116,785	85,558	85,104	91,765
小人	45,902	46,635	35,694	37,583	38,031
乳幼児他	28,437	28,941	24,875	23,878	24,303
九十九島遊覧船	329,109	317,464	129,219	104,374	157,918

資料：観光商工部観光課

付 録

付録

1. 令和2年国勢調査における人口20万以上の都市

順位	都道府県	都市	人口	順位	都道府県	都市	人口
1	東京都	特別区部	9,733,276	61	埼玉県	所沢市	342,464
2	神奈川県	横浜市	3,777,491	62	埼玉県	越谷市	341,621
3	大阪府	大阪市	2,752,412	63	福島県	いわき市	332,931
4	愛知県	名古屋市	2,332,176	64	群馬県	前橋市	332,149
5	北海道	札幌市	1,973,395	65	北海道	旭川市	329,306
6	福岡県	福岡市	1,612,392	66	福島県	郡山市	327,692
7	神奈川県	川崎市	1,538,262	67	高知県	高知市	326,545
8	兵庫県	神戸市	1,525,152	68	沖縄県	那覇市	317,625
9	京都府	京都市	1,463,723	69	愛知県	春日井市	308,681
10	埼玉県	さいたま市	1,324,025	70	秋田県	秋田市	307,672
11	広島県	広島市	1,200,754	71	三重県	四日市市	305,424
12	宮城県	仙台市	1,096,704	72	兵庫県	明石市	303,601
13	千葉県	千葉市	974,951	73	福岡県	久留米市	303,316
14	福岡県	北九州市	939,029	74	岩手県	盛岡市	289,731
15	大阪府	堺市	826,161	75	大阪府	茨木市	287,730
16	静岡県	浜松市	790,718	76	福島県	福島市	282,693
17	新潟県	新潟市	789,275	77	青森県	青森市	275,192
18	熊本県	熊本市	738,865	78	三重県	津市	274,537
19	神奈川県	相模原市	725,493	79	茨城県	水戸市	270,685
20	岡山県	岡山市	724,691	80	千葉県	市原市	269,524
21	静岡県	静岡市	693,389	81	新潟県	長岡市	266,936
22	千葉県	船橋市	642,907	82	大阪府	八尾市	264,642
23	埼玉県	川口市	594,274	83	東京都	府中市	262,790
24	鹿児島県	鹿児島市	593,128	84	福井県	福井市	262,328
25	東京都	八王子市	579,355	85	兵庫県	加古川市	260,878
26	兵庫県	姫路市	530,495	86	神奈川県	平塚市	258,422
27	栃木県	宇都宮市	518,757	87	山口県	下関市	255,051
28	愛媛県	松山市	511,192	88	徳島県	徳島市	252,391
29	千葉県	松戸市	498,232	89	北海道	函館市	251,084
30	千葉県	市川市	496,676	90	埼玉県	草加市	248,304
31	大阪府	東大阪市	493,940	91	山形県	山形市	247,590
32	兵庫県	西宮市	485,587	92	静岡県	富士市	245,392
33	大分県	大分市	475,614	93	長崎県	佐世保市	243,223
34	岡山県	倉敷市	474,592	94	東京都	調布市	242,614
35	石川県	金沢市	463,254	95	神奈川県	茅ヶ崎市	242,389
36	広島県	福山市	460,930	96	茨城県	つくば市	241,656
37	兵庫県	尼崎市	459,593	97	長野県	松本市	241,145
38	神奈川県	藤沢市	436,905	98	神奈川県	大和市	239,169
39	東京都	町田市	431,079	99	佐賀県	佐賀市	233,301
40	千葉県	柏市	426,468	100	埼玉県	春日部市	229,792
41	愛知県	豊田市	422,330	101	大阪府	寝屋川市	229,733
42	香川県	高松市	417,496	102	埼玉県	上尾市	226,940
43	富山県	富山市	413,938	103	兵庫県	宝塚市	226,432
44	長崎県	長崎市	409,118	104	神奈川県	厚木市	223,705
45	岐阜県	岐阜市	402,557	105	青森県	八戸市	223,415
46	大阪府	豊中市	401,558	106	群馬県	太田市	223,014
47	宮崎県	宮崎市	401,339	107	広島県	呉市	214,592
48	大阪府	枚方市	397,289	108	群馬県	伊勢崎市	211,850
49	神奈川県	横須賀市	388,078	109	東京都	西東京市	207,388
50	大阪府	吹田市	385,567	110	島根県	松江市	203,616
51	愛知県	岡崎市	384,654				
52	愛知県	一宮市	380,073				
53	群馬県	高崎市	372,973				
54	長野県	長野市	372,760				
55	愛知県	豊橋市	371,920				
56	和歌山県	和歌山市	356,729				
57	奈良県	奈良市	354,630				
58	埼玉県	川越市	354,571				
59	大阪府	高槻市	352,698				
60	滋賀県	大津市	345,070				

【佐世保市の順位】

全国
93番目 / 1,719市町村
九州・沖縄
10番目 / 274市町村
長崎県内
2番目 / 21市町

資料：「令和2年国勢調査」総務省

付録

2. 佐世保市町名一覧①

本庁管内		105町	
天神一丁目	てんじんいっちょうめ	春日町	かすがちょう
天神二丁目	てんじんにちょうめ	桜木町	さくらぎちょう
天神三丁目	てんじんさんちょうめ	赤木町	あかぎちょう
天神四丁目	てんじんよんちょうめ	田代町	たしろちょう
天神五丁目	てんじんごちょうめ	烏帽子町	えぼしまち
天神町	てんじんちょう	保立町	ほたてまち
東浜町	ひがしはまちょう	中通町	なかどおりちょう
十郎新町	じゅうろうしんまち	石坂町	いしざかちょう
木風町	きかぜちょう	清水町	しみずちょう
山祇町	やまずみちょう	福田町	ふくだまち
須田尾町	すだおちょう	万徳町	まんとくちょう
大宮町	おおみやちょう	木場田町	こばたちょう
東山町	ひがしやまちょう	比良町	ひらまち
大黒町	だいこくちょう	元町	もとまち
藤原町	ふじわらちょう	上町	うわまち
稲荷町	いなりちょう	長尾町	ながおちょう
若葉町	わかばちょう	園田町	そのだまち
福石町	ふくいしちょう	泉町	いずみちょう
潮見町	しおみちょう	西大久保町	にしおおくぼちょう
白南風町	しらはえちょう	東大久保町	ひがしおおくぼちょう
三浦町	みうらちょう	矢岳町	やだけちょう
戸尾町	とのおちょう	今福町	いまぶくちょう
塩浜町	しおはまちょう	金比良町	こんびらちょう
山県町	やまがたちょう	御船町	みふねちょう
島地町	しまんじちょう	鷓渡越町	うどごえちょう
万津町	よろづちょう	神島町	かみしまちょう
新港町	しんみなとまち	小島町	こじまちょう
白木町	しらきちょう	赤崎町	あかさきちょう
高梨町	たかなしちょう	庵浦町	いおのうらちょう
須佐町	すさまち	立神町	たてがみまち
峰坂町	みねのさかちょう	平瀬町	ひらせまち
小佐世保町	こさせぼちょう	前畑町	まえはたまち
勝富町	かつとみちょう	崎辺町	さきべまち
松川町	まつかわちょう	干尽町	ひづくしまち
高天町	こうてんちょう	長坂町	ながさかちょう
宮崎町	みやざきちょう	船越町	ふなこしちょう
光月町	こうげつちょう	下船越町	しもふなこしちょう
祇園町	ぎおんちょう	野崎町	のざきちょう
京坪町	きょうのつぼちょう	俵ヶ浦町	たわらがうらちょう
上京町	かみきょうまち	鹿子前町	かしまえちょう
下京町	しもきょうまち		
本島町	もとしまちょう	相浦地区	
島瀬町	しまのせちょう	上相浦町	かみあいのうらちょう
栄町	さかえまち	木宮町	きのみやちょう
湊町	みなとまち	高島町	たかしまちょう
常盤町	ときわちょう	浅子町	あさごちょう
松浦町	まつうらちょう	光町	ひかりちょう
宮地町	みやじちょう	棚方町	たながたちょう
熊野町	くまのちょう	相浦町	あいのうらちょう
名切町	なきりちょう	愛宕町	あたごちょう
花園町	はなぞのちょう	竹辺町	たけべちょう
山手町	やまでちょう	新田町	しんでんちょう
谷郷町	たにごうちょう	小野町	おのちょう
浜田町	はまだまち	川下町	かわしもちょう
相生町	あいおいちょう	大瀧町	おおがたちょう
天満町	てんまちょう	母ヶ浦町	ほうがうらちょう
高砂町	たかさごちょう	椎木町	しいのきちょう
八幡町	はちまんちょう	日野町	ひのちょう
城山町	しろやまちょう	星和台町	せいわだいまち
宮田町	みやだまち		
俵町	たわらまち		
折橋町	おりはしちょう		
松山町	まつやまちょう		
梅田町	うめだまち		
横尾町	よこおちょう		
			17町

付録

2. 佐世保市町名一覧②

早岐地区		25町	中里皆瀬地区		15町
平松町	ひらまつちょう		下本山町	しももとやまちょう	
上原町	うわばるちょう		八の久保町	はちのくぼちょう	
花高一丁目	はなたかいつちょうめ		岳野町	たけのちょう	
花高二丁目	はなたかにちょうめ		踊石町	おどりいしちょう	
花高三丁目	はなたかさんちょうめ		牧の地町	まきのぢちょう	
花高四丁目	はなたかよんちょうめ		皆瀬町	かいぜちょう	
早苗町	さなえちょう		上本山町	かみもとやまちょう	
陣の内町	じんのうちちょう		中里町	なかざとちょう	
若竹台町	わかたけだいまち		吉岡町	よしおかちょう	
田の浦町	たのうらちょう		野中町	のなかちょう	
勝海町	かつうみちょう		十文野町	とものちょう	
早岐一丁目	はいきいつちょうめ		白仁田町	しらにたちょう	
早岐二丁目	はいきにちょうめ		小川内町	おがわちちょう	
早岐三丁目	はいきさんちょうめ		菰田町	こもだちょう	
権常寺町	ごんじょうじちょう		楠木町	くすのきちょう	
権常寺一丁目	ごんじょうじいつちょうめ				
広田町	ひろだちょう		柚木地区		11町
広田一丁目	ひろたいつちょうめ		柚木元町	ゆのきもとまち	
広田二丁目	ひろたにちょうめ		小舟町	こふねちょう	
広田三丁目	ひろたさんちょうめ		筒井町	つついちょう	
広田四丁目	ひろたよんちょうめ		柚木町	ゆのきちょう	
中原町	なかはらちょう		上柚木町	かみゆのきちょう	
重尾町	しげおちょう		潜木町	くぐるぎちょう	
浦川内町	うらがわちちょう		高花町	たかはなちょう	
崎岡町	さきおかちょう		戸ヶ倉町	とがくらちょう	
			里美町	さとよしちょう	
日宇地区		10町	川谷町	かわたにちょう	
大塔町	だいとうちょう		下宇戸町	しもうどちょう	
卸本町	おろしほんまち				
大岳台町	おおたけだいまち		黒島地区		1町
大和町	やまとちょう		黒島町	くろしまちょう	
黒髪町	くろかみちょう				
もみじが丘町	もみじがおかまち		三川内地区		14町
日宇町	ひうちょう		口の尾町	くちのおちょう	
白岳町	しらたけちょう		桑木場町	くわこばちょう	
沖新町	おきしんまち		吉福町	よしふくちょう	
ひうみ町	ひうみまち		木原町	きはらちょう	
			江永町	えながちょう	
大野地区		12町	新行江町	しんぎょうえちょう	
原分町	はるぶんちょう		三川内本町	みかわちほんまち	
田原町	たばるちょう		塩浸町	しおひたしちょう	
瀬戸越町	せとごえちょう		新替町	しんがえちょう	
瀬戸越一丁目	せとごえいつちょうめ		下の原町	しものはるちょう	
瀬戸越二丁目	せとごえにちょうめ		三川内町	みかわちちょう	
瀬戸越三丁目	せとごえさんちょうめ		三川内新町	みかわちしんまち	
瀬戸越四丁目	せとごえよんちょうめ		横手町	よこてちょう	
大野町	おおのちょう		心野町	ここんのちょう	
松瀬町	まつせちょう				
知見寺町	ちけんじちょう		針尾地区		4町
松原町	まつばらちょう		針尾東町	はりおひがしまち	
矢峰町	やみねちょう		針尾西町	はりおにしまち	
			針尾北町	はりおきたまち	
			針尾中町	はりおなかまち	
			江上地区		4町
			指方町	さしかたちょう	
			有福町	ありふくちょう	
			江上町	えがみちょう	
			ハウステンボス町	はうすてんぼすまち	

付録

2. 佐世保市町名一覧③

宮地区		7町	小佐々地区		10町
南風崎町	はえのさきちょう		小佐々町黒石	こさざちょうくろいし	
城間町	じょうまちょう		小佐々町小坂	こさざちょうこさか	
瀬道町	せどうちょう		小佐々町臼ノ浦	こさざちょううすのうら	
萩坂町	はぎさかちょう		小佐々町田原	こさざちょうたばる	
奥山町	おくやまちょう		小佐々町平原	こさざちょうひらばる	
宮津町	みやづちょう		小佐々町岳ノ木場	こさざちょうたけのこば	
長畑町	ながはたちょう		小佐々町西川内	こさざちょうにしかわち	
			小佐々町楠泊	こさざちょうくすどまり	
			小佐々町矢岳	こさざちょうやだけ	
			小佐々町葛籠	こさざちょうつづら	
吉井地区		18町	江迎地区		21町
吉井町草ノ尾	よしいちょうそうのお		江迎町梶ノ村	えむかえちょうかじのむら	
吉井町福井	よしいちょうふくい		江迎町北田	えむかえちょうきただ	
吉井町板樋	よしいちょういたび		江迎町飯良坂	えむかえちょういいらざか	
吉井町梶木場	よしいちょうかじこぼ		江迎町根引	えむかえちょうねびき	
吉井町直谷	よしいちょうなおや		江迎町栗越	えむかえちょうくりこし	
吉井町立石	よしいちょうたていし		江迎町箆尾	えむかえちょうえびらお	
吉井町大渡	よしいちょうおおわたり		江迎町中尾	えむかえちょうなかお	
吉井町前岳	よしいちょうまえだけ		江迎町奥川内	えむかえちょうおくがわち	
吉井町春明	よしいちょうはるあけ		江迎町長坂	えむかえちょうながさか	
吉井町踊瀬	よしいちょうおどりせ		江迎町上川内	えむかえちょうかみがわち	
吉井町橋川内	よしいちょうはしかわち		江迎町埋立	えむかえちょううめたて	
吉井町橋口	よしいちょうはしぐち		江迎町末橋	えむかえちょうすえたちばな	
吉井町上吉田	よしいちょうかみよしだ		江迎町三浦	えむかえちょうみうら	
吉井町田原	よしいちょうたばる		江迎町北平	えむかえちょうきたひら	
吉井町吉元	よしいちょうよしもと		江迎町乱橋	えむかえちょうみだればし	
吉井町下原	よしいちょうしもばる		江迎町小川内	えむかえちょうこがわち	
吉井町乙石尾	よしいちょうおつしお		江迎町赤坂	えむかえちょうあかさか	
吉井町高峰	よしいちょうたかみね		江迎町志戸氏	えむかえちょうしとのうじ	
			江迎町七腕	えむかえちょうななかい	
			江迎町猪調	えむかえちょういのつき	
			江迎町田ノ元	えむかえちょうたのもと	
世知原地区		14町	鹿町地区		13町
世知原町開作	せちばるちょうかいさく		鹿町町深江	しかまちちょうふかえ	
世知原町上野原	せちばるちょううえのはら		鹿町町新深江	しかまちちょうしんふかえ	
世知原町檜巻	せちばるちょうやりまき		鹿町町深江潟	しかまちちょうふかえがた	
世知原町北川内	せちばるちょうきたがわち		鹿町町土肥ノ浦	しかまちちょうどいのうら	
世知原町赤木場	せちばるちょうあかこぼ		鹿町町鹿町	しかまちちょうしかまち	
世知原町中通	せちばるちょうなかどおり		鹿町町船ノ村	しかまちちょうふねのむら	
世知原町長田代	せちばるちょうながたしろ		鹿町町中野	しかまちちょうなかの	
世知原町太田	せちばるちょうおおた		鹿町町長串	しかまちちょうながし	
世知原町木浦原	せちばるちょうきうらばる		鹿町町上歌ヶ浦	しかまちちょうかみうたがうら	
世知原町筥瀬	せちばるちょうやなぜ		鹿町町下歌ヶ浦	しかまちちょうしもうたがうら	
世知原町岩谷口	せちばるちょういわやぐち		鹿町町大屋	しかまちちょうおおや	
世知原町栗迎	せちばるちょうくりむかえ		鹿町町口ノ里	しかまちちょうくちのさと	
世知原町矢櫃	せちばるちょうやびつ		鹿町町九十九島	しかまちちょうくじゅうくしま	
世知原町西ノ岳	せちばるちょうにしのとけ				
宇久地区		10町			
宇久町平	うくまちたいら				
宇久町野方	うくまちながた				
宇久町太田江	うくまちおおだえ				
宇久町木場	うくまちこぼ				
宇久町大久保	うくまちおおくぼ				
宇久町小浜	うくまちおばま				
宇久町神浦	うくまちこうのうら				
宇久町飯良	うくまちいいら				
宇久町本飯良	うくまちもといいら				
宇久町寺島	うくまちてらしま				
					計311町

付録

3. 名誉市民

氏名	顕彰年月日	功績概要等
故 董 浩雲 (とん こううん)	昭和34年 8月31日	上海生まれ。経営危機にあった佐世保船舶工業株式会社(現・佐世保重工業株式会社)に自社船タンカー(オリエンタルジャイアンツ号・7万ト)を発注し、会社の再建と市経済の振興に大きく寄与された。
故 中田 正輔 (なかた まさすけ)	昭和35年11月28日	戦前戦後を通じ衆議院議員、県議会議員、市議会議長を歴任。昭和21年、公選第一期の佐世保市長となり、戦後壊滅に瀕した本市の復興と再建に尽くし(軍港都市転換法制定、海上自衛隊総監部誘致や西海国立公園指定など)、今日の繁栄の基礎を築いた(昭和35年長崎県知事表彰)。
故 山口 喜久一郎 (やまぐち きくいちろう)	昭和41年 4月 1日	佐世保市生まれ。和歌山に転じ、衆議院議員、国務大臣、衆議院議長を歴任。佐世保船舶工業株式会社(現・佐世保重工業株式会社)の設立、海上自衛隊や労災病院の誘致に奔走し、名切谷米軍住宅移転の中央交渉に尽力された(昭和42年11月秋、勲一等旭日大綬章受章)。
故 北村 徳太郎 (きたむら とくたろう)	昭和41年 4月 1日	親和銀行頭取、戦後佐世保市復興委員長、商工会議所会頭の要職につかれる。衆議院議員、運輸大臣、大蔵大臣など国政に参与。日ソ東欧貿易会長等国際的にも活躍され、本市の建設に貢献された(昭和39年秋、勲二等旭日重光章)。
故 山中 辰四郎 (やまなか たつしろう)	昭和46年12月11日	市助役を経て、昭和30年から2期8年間、佐世保市長を歴任。特需減退後の危機に瀕した市財政を立て直し、小中学校校舎増改築、国立工業高等専門学校の誘致、佐世保市亜熱帯動植物園、鹿子前観光道の建設などに貢献され、旧軍用財産の平和産業文化施設建設に尽力された。
故 藤井 友市 (ふじいともいち)	昭和47年 9月 2日	市議会議員を3期12年務め、またその間副議長を歴任。商工会議所会頭時代、佐世保船舶工業株式会社(現・佐世保重工業株式会社)の設立に尽力された。長崎県公安委員長、九州相互銀行・前身九州無尽株式会社の取締役社長として戦前戦後12年にわたり金融機関指導者として、また海上自衛隊総監部の誘致にも尽力された。
故 馬郡 喜八 (まごおり きはち)	昭和51年10月22日	本市経済界長老として商工業や教育、福祉などの要職を歴任(民生委員53年、保護司17年、調停委員27年ほか)。経営難に陥った佐世保重工業株式会社の救済にも尽力された。
故 永野 重雄 (ながの しげお)	昭和53年 7月 7日	佐世保重工業株式会社の経営危機に際し、日本商工会議所会頭・海運造船合理化審議会会長として政府、金融機関、関係株主間を奔走して救済に務められた。
故 坂田 重保 (さかた しげやす)	昭和53年12月21日	株式会社親和銀行の頭取として、中小企業の指導育成に尽力されたほか、商工会議所会頭として、佐世保市経済界の中心になって活躍された。
故 辻 一三 (つじ いちぞう)	昭和55年10月 6日	市議会議長、商工会議所会頭を務め、昭和38年から4期16年間市長。前畑埠頭、弓張岳展望台建設、SSKバイパス開通、刑務所移転、第三ドッグ返還、名切谷・崎辺返還等に尽力され、最も激動期の市長として多大の貢献をされた(昭和48年春、勲三等旭日中綬章、平成元年9月6日従四位)。
故 下村 脩 (しもむら おさむ)	平成21年 3月21日	平成20年12月、世界的に最も権威があり、科学分野における最高峰のノーベル化学賞を受賞された。本市に縁故の深い氏のノーベル賞受賞は、佐世保市民に大きな喜びと感動を与え、特に子ども達や青少年に明るい夢と希望をもたらすなど、その功績は卓絶で類を見ないものである(平成20年文化勲章、平成30年11月16日叙三位)。
澤田 秀雄 (さわだ ひでお)	令和元年12月4日	平成22年3月にハウステンボス株式会社の代表取締役社長に就任し、長期にわたり赤字であった同社を短期間で黒字化するとともに、本市観光産業を牽引する状況にまで経営改善された。

資料：総務部秘書課

付録

4. 国際親善名誉市民

氏名	顕彰年月日	備考	
レイ・E・オリバー	Captain R. E. Oliver	1968年 9月23日	米海軍佐世保基地司令官
クラウド・B・ショウ	Captain C. B. Shaw	1972年 5月 6日	米海軍佐世保基地司令官
フィリップ・P・コール	RADM P. P. Cole	1973年 5月25日	米海軍第3補給戦隊司令官
包 玉剛 (パオ・ユーコン)	Sir Y. K. Pao	1975年 6月27日	船舶会社社長
ハリー・L・ベンソン	Captain H. L. Benson	1977年 6月15日	米海軍佐世保基地司令官
ドナルド・F X・マクパドン	Captain D. F. X. McPadden	1980年 7月30日	米海軍佐世保基地司令官
ユーリン・E・リンジー	Captain E. E. Lindsey	1983年 8月18日	米海軍佐世保基地司令官
エリザベス・G・リンジー	Mrs. E. G. Lindsey	1983年 8月18日	米海軍佐世保基地司令官夫人
シスター・メリー・クレメント	Sister. M. Clement	1983年 9月24日	聖和女子学院中学校・高等学校校長
サミュエル・W・コールボーン	Captain S. W. Coulbourn	1986年 9月30日	米海軍佐世保基地司令官
ニゲール・E・パークハースト	Captain N. E. Parkhurst	1988年 7月19日	米海軍佐世保基地司令官
ジェームズ・A・ハフ	Captain J. A. Hough	1990年10月19日	米海軍佐世保基地司令官
マーティン・K・コリンズ	Captain M. K. Collins	1993年 1月23日	米海軍佐世保基地司令官
フランク・T・ギースマン	Captain F. T. Gieseemann	1994年 6月17日	米海軍佐世保基地司令官
ジョン・C・マッキンリー	Captain J. C. McKinley	1995年 4月28日	米海軍佐世保基地司令官
リー・W・シャンペーン	Captain L. W. Champagne	1997年 8月 8日	米海軍佐世保基地司令官
ブルース・E・ダンスコム	Captain B. E. Dunscombe	2000年 8月25日	米海軍佐世保基地司令官
リチャード・C・ヒル三世	Captain R. C. Hill III	2002年 7月26日	米海軍佐世保基地司令官
マイケル・L・ジェイムズ	Captain M. L. James	2005年 4月28日	米海軍佐世保基地司令官
ティルマン・D・ペイン	Captain T. D. Payne	2008年 4月11日	米海軍佐世保基地司令官
權 赫 (クオン・ヒューク)	Mr. Kwon. Hyuk	2008年 6月26日	船舶会社社長
フランシス・X・マーティン	Captain F. X. Martin	2011年 7月29日	米海軍佐世保基地司令官
チャールズ・W・ロック	Captain C. W. Rock	2014年 7月11日	米海軍佐世保基地司令官
マシュー・D・オヴィオス	Captain M. D. Ovios	2017年 6月29日	米海軍佐世保基地司令官
ブラッド・L・ストーリングス	Captain B. L. Stallings	2020年 9月14日	米海軍佐世保基地司令官
デイビッド・J・アダムス	Captain D. J. Adams	2023年 9月22日	米海軍佐世保基地司令官

資料：総務部秘書課

付録

5. 姉妹・友好・国際親善都市（港）

都市（港）名	提携年月日	都市概要
＜国外＞ アルバカーキ市	1966年11月1日 (昭和41年)	米国南西部ニューメキシコ州の中央部に位置する、州最大の都市です。人口は約56万人。観光・文化・原子力研究都市として、また空路の要衝として発展しています。
サンディエゴ港	1982年10月19日 (昭和57年)	米国カリフォルニア州第2の都市サンディエゴ市をはじめ、5つの都市に囲まれた港です。面積は約60km ² あり、商工業港、漁港、軍港、レジャー港など港域の区分が整然となされています。
厦門（アモイ）市	1983年10月28日 (昭和58年)	中国福建省南部に位置し、福建省でもっとも経済が発展している都市です。常住人口は約528万人。1980年に経済特別区にされたことを契機に、発展を続ける観光・港湾都市です。
コフスハーバー市	1988年6月6日 (昭和63年)	オーストラリアのニューサウスウェールズ州東北部の「ホリディコースト」とも呼ばれる地域に位置する人口約7万人の都市です。マリンレジャーが盛んな美しいリゾート都市です。
坡州（パジュ）市	2013年11月5日 (平成25年)	韓国の最北端、ソウル特別市の北西約35kmに位置し、ソウル特別市へは陸路で約1時間ほどの距離にあります。人口は約50万人。近年、液晶ディスプレイ製造工場の立地や、ソウル特別市のベッドタウンとして急速に発展しています。2008年に国際親善都市の提携を行い、2013年に姉妹都市となりました。
瀋陽（シンヨウ）市	2011年5月31日 (平成23年)	中国遼寧省の省都で、面積は約12,800km ² 、常住人口は約911万人、中国北東地域の交通や経済、文化の中心都市です。周辺都市との高速交通網や、開発地区を整備し、一大経済圏「瀋陽経済区」を構築しています。
釜山広域市西区 (ブサンコウイキシニシク)	2013年8月2日 (平成25年)	韓国南部にある釜山広域市の自治区の一つで、人口約10万人、面積約14km ² あります。韓国初の公営海水浴場で多くの観光客が訪れる松島（ソンド）海水浴場や、韓国最大の魚市場があります。
＜国内＞ 九重町（ここのえまち）	1991年7月26日 (平成3年)	大分県南西部の九重連峰の北部に位置する、人口約9千人の、地熱と温泉と高原の町です。昭和27年ごろから佐世保市へ野菜や果物を供給していることが契機となって、国内姉妹都市締結となりました。

資料：企画部文化国際課

付録

6. 市の花・市の木

〔市の花〕 鹿子百合（カノコユリ）

平成14年4月に制定。佐世保市制100周年記念事業の一環として市の花の見直しが行われ、新たに佐世保市に自生している花の中から選ばれました。市民全体で市内外に伝え、育み、広げていこうという気持ちが込められています。

〔市の木〕 ハナミズキ

平成元年5月に制定。平成2年に全国植樹祭が長崎県で開催されるに先立ち、将来にわたって市民に親しまれる緑のシンボルとして選ばれました。

資料：企画部政策経営課、農林水産部農林整備課

付録

7. 市の歌

佐世保市歌

●作詞 辻井 一郎

●校定 吉田 絃二郎

●作曲 堀内 敬三

一、
みどりの山に囲まれて
なつづの洋に展けゆく
なみをしらずめこの港
あつまるふね船のみなと
集まれの歴史も日々にしげく
ほまれやますわがつけぎ
さかえいやますわがつけぎ
栄えいやますわがつけぎ
ほまれやますわがつけぎ
さかえいやますわがつけぎ
栄えいやますわがつけぎ

二、
やえ重の汐路に島々すみたる
八く十の九島のかげの綾なしとぶ
九まつのこのすのたしかうめ飛ぶ
まつわのれこのすのたしかうめ飛ぶ
へい和のれこのすのたしかうめ飛ぶ
ほまれのれこのすのたしかうめ飛ぶ
さかえいやますわがつけぎ
栄えいやますわがつけぎ
ほまれのれこのすのたしかうめ飛ぶ
さかえいやますわがつけぎ
栄えいやますわがつけぎ

三、
そみねの朝の山にのれ
嶺の朝の山にのれ
せかいの朝の山にのれ
世の朝の山にのれ
しげん源の山にのれ
資の源の山にのれ
ほまれのれこのすのたしかうめ飛ぶ
さかえいやますわがつけぎ
栄えいやますわがつけぎ
ほまれのれこのすのたしかうめ飛ぶ
さかえいやますわがつけぎ
栄えいやますわがつけぎ

資料：企画部政策経営課

付録

8. 九十九島島しょ一覧（208島）①

No.	島名	読み	面積	No.	島名	読み	面積
			ha				ha
1	墓蛙島	じょうごじま	0.590	51	上忠六島	かみちゅうろくじま	7.490
2	—			52	人頭島	ひとがしらじま	2.730
3	小島	こじま	8.770	53	藤葛根島	ふじかんねじま	13.270
4	(小島の鼻)			54	—		1.270
5	—		55	—			
6	ツラレ島	つられじま	0.655	56	下忠六島	しもちゅうろくじま	1.895
7	ツラレ島	つられじま		57	水小島	みずこじま	3.470
8	小白瀬	こしらせ	58	水小島	みずこじま		
9	大白瀬	おおしらせ	59	水小島	みずこじま		
10	—		60	水小島	みずこじま		
11	—		0.260	61	與力島	よりきじま	0.510
12	—		2.355	62	戌島	ぼうじま	3.460
13	嶋頭島	しまがしらじま	0.130	63	小赤島	こあかじま	2.785
14	—		0.275	64	麦島	むぎじま	1.775
15	—			65	—		0.310
16	瀬尻島	せじりじま	0.825	66	赤島	あかしま	12.645
17	—		0.140	67	イナイ島	いないじま	0.800
18	—		0.320	68	丸島	まるしま	2.850
19	—		70	—			
20	—		8.955	71	—		0.430
21	(人形岩)		0.860	72	前島	まえじま	33.155
22	九頭島	くずじま	0.210	73	蓼泊島	とうどまりじま	11.325
23	—		0.360	74	下島	しもじま	4.085
24	大檐樋島	おおたごじま	0.140	75	浅島	あさしま	12.200
25	大檐樋島	おおたごじま	0.190	76	浅島	あさしま	
26	小檐樋島	こたごじま	0.380	77	—		0.020
27	小檐樋島	こたごじま	1.465	78	野島	のしま	11.215
28	八木島	やぎじま	0.045	79	—		0.390
29	八木島	やぎじま	5.660	80	—		0.535
30	(松瀬)	まつせ	17.560	81	金比羅島	こんぶらじま	0.565
31	出網代島	であじろしま	0.160	82	前島	まえじま	14.630
32	丑ヶ島	うしがしま	0.270	83	博奕瀬	ばくちぜ	0.140
35	—		0.250	84	畑瀬	はたけぜ	0.425
33	—			85	—		0.135
34	(少地島)		0.305	86	焼島	やきしま	34.685
36	—		92	焼島	やきしま		
37	—		0.205	87	—		0.305
38	大蛭子島	おおえびすじま	18.000	88	—		0.250
39	下蛭子島	しもえびすじま	0.070	89	—		5.590
40	大島	おおしま	1.210	90	笹島	ささじま	8.655
41	一盃ヶ島	いっばいがじま	2.605	91	餓鬼島	がきじま	
42	上キナギ島	かみきなぎじま	0.090	94	—		0.405
43	中キナギ島	なかきなぎじま	0.140	93	—		
44	—		0.210	95	—		
45	—		0.020	96	永ノ島	えいのしま	25.575
46	—		1.545	97	—		0.415
47	—		0.590	98	長島	ながしま	0.715
48	下キナギ島	しもきなぎじま	0.235	99	—		0.190
49	半道島	はんどうじま		100	黒島	くろしま	2.530
50	金九郎島	きんくろうじま					

(注) 正式名称が無い島のうち、通称名が有る島は()で、無い島は「—」として掲載しています。

資料：観光商工部観光課

付録

8. 九十九島島しょ一覧（208島）②

No.	島名	読み	面積	No.	島名	読み	面積	
			ha				ha	
101	—		1.270	150	元の島	もとのしま	20.285	
102	—			152	元の島	もとのしま		
103	—			153	—			
104	トノコ島	とのこじま	2.930	154	帆瀬	ほぜ	0.220	
105	母島	ははじま	3.245	155	横島	よこしま	0.695	
106	下小高島	しもこだかじま	17.995	156	牧の島	まきのしま	24.015	
107	上檜木島	かみかたぎじま	0.680	157	—		0.050	
108	—		0.180	158	—			
109	下檜木島	しもかたぎじま	1.650	159	(桃割れの離れ)		0.090	
110	—			160	—		0.595	
111	上小高島	かみこだかじま	22.630	161	—		0.110	
112	—		8.990	163	—		1.410	
113	下皆島	しもみなじま			164	桂島	かつらじま	6.715
114	上皆島	かみみなじま			165	チリクイ	ちりくい	0.625
115	トコイ島	とこいじま	24.270	166	オジカ瀬	おじかせ	0.835	
116	—			167	テンモク島	てんもくじま	0.415	
117	—		0.060	168	(ネタギの離れ)		0.295	
118	—			169	ネタギ島	ねたぎじま	1.380	
119	—		279.600	170	ネタギ島	ねたぎじま		
120	—			171	深白島	ふかしろじま	0.220	
121	高島	たかしま		172	(御飯島)		0.195	
122	畳瀬	たたみせ		173	深白島	ふかしろじま	0.520	
127	桂岳	かつらだけ		174	深白島	ふかしろじま		
123	伊島	いしま	26.050	175	—		0.220	
124	幸ノ小島	こうのこじま	4.245	176	—		0.155	
125	黒島	くろしま	466.110	177	(ヘタハゲ)		26.780	
126	赤瀬	あかせ	0.008	187	松浦島	まつらじま		
128	浮瀬	うきせ	1.285	188	(丸島)			
129	—			178	斧落	よきおとし	0.435	
130	矢坪島	やつぼじま	2.595	179	丈ヶ島	じょうがしま	1.665	
131	—		0.390	180	丈ヶ島	じょうがしま		
132	焼島	やきしま	5.180	186	—			
133	白瀬	しらせ	0.215	181	長南風島	ながはえじま	3.185	
134	一貫島	いっかんじま	0.370	182	長南風島	ながはえじま		
135	—		0.170	183	—		2.575	
136	赤島	あかしま	0.540	184	枕島	まくらじま		
137	—			185	諸島	もろしま	1.295	
138	蛇島	じゃじま	1.590	189	—		0.025	
139	蛇島	じゃじま	0.560	190	—		1.025	
140	金重島	かなしげじま	11.360	191	—			
141	—		0.425	192	—			
142	鼠島	ねずみじま	4.835	193	—		0.270	
143	七崎	しちざき	3.785	194	—		0.050	
144	—			195	—		0.050	
145	—		4.020	196	安ヶ島	やすがしま	0.835	
149	鳥の巣島	とりのすじま		197	亀の子島	かめのこじま		
146	—		0.190	198	—			
147	—			199	—			
148	—			200	—			
151	(ふたつ小島)			204	(ウゲ)		0.370	

(注) 正式名称が無い島のうち、通称名が有る島は()で、無い島は「—」として掲載しています。

資料：観光商工部観光課

付録

8. 九十九島島しょ一覧（208島）③

No.	島名	読み	面積
			ha
201	黒子島	くろこじま] 9.930
202	黒子島	くろこじま	
203	黒子島	くろこじま	
205	(グッタグワン)] 1.085
206	(グッタグワン)		
207	鞍掛	くらかけ	0.930
162	割島	われしま] 0.280
208	割島		

(注) 正式名称が無い島のうち、通称名が有る島は()で、無い島は「—」として掲載しています。
資料：観光商工部観光課



付録

9. 統計情報リンク集

【統計調査関係】

名 称	内 容	QRコード
イースタット e-Stat (政府統計の総合窓口)	政府統計ポータルサイトです。各府省等が登録した統計表ファイル、統計データ、公表予定、新着情報、調査票項目情報、統計分類等の各種統計関係情報が提供されています。 【URL】 https://www.e-stat.go.jp/	
総務省統計局ホームページ	総務省統計局のホームページです。統計局が行っている統計調査結果等をご覧になれます。 【URL】 http://www.stat.go.jp/	
統計ダッシュボード	国や民間企業等が提供している主要な統計データをグラフ等に加工して一覧表示し、視覚的に分かりやすく、簡単に利用できる形で提供するシステムです。 【URL】 https://dashboard.e-stat.go.jp/	
キッズすたっと (小・中学生向け統計サイト)	自分の住んでいる地域や、授業に出てくるキーワードなどから統計データを探ることができる検索サイトです。 【URL】 https://dashboard.e-stat.go.jp/kids/	
なるほど統計学園 (統計学習サイト)	子どもたちが統計に親しみを感じながら、統計を様々な角度から学ぶことができるよう開設された総務省統計局のサイトです。 【URL】 https://www.stat.go.jp/naruhodo/	
長崎県統計課ホームページ	長崎県統計課のホームページです。 【URL】 https://www.pref.nagasaki.jp/section/tokei/	
佐世保市 統計ポータルサイト	佐世保市のホームページ内にある統計情報のポータルサイトです。 【URL】 https://www.city.sasebo.lg.jp/kikaku/seisak/tokejoho/index.html	

【統計刊行物】

刊行物名 (発行元)	内 容	QRコード
日本統計年鑑 (総務省統計局)	我が国の広範な分野における統計を幅広く、体系的に収録した代表的な総合統計書として、毎年刊行されています。 【URL】 https://www.stat.go.jp/data/nenkan/index1.html	
長崎県統計年鑑 (長崎県統計課)	長崎県に関する統計情報が掲載されています。 【URL】 https://www.pref.nagasaki.jp/bunrui/kenseijoho/toukeijoho/kankoubutsu/nenkan/	
ながさきの統計 (長崎県統計課)	長崎県の人口推移や、県内経済の動向について毎月刊行されています。 【URL】 https://www.pref.nagasaki.jp/bunrui/kenseijoho/toukeijoho/nagasakinotokei/	