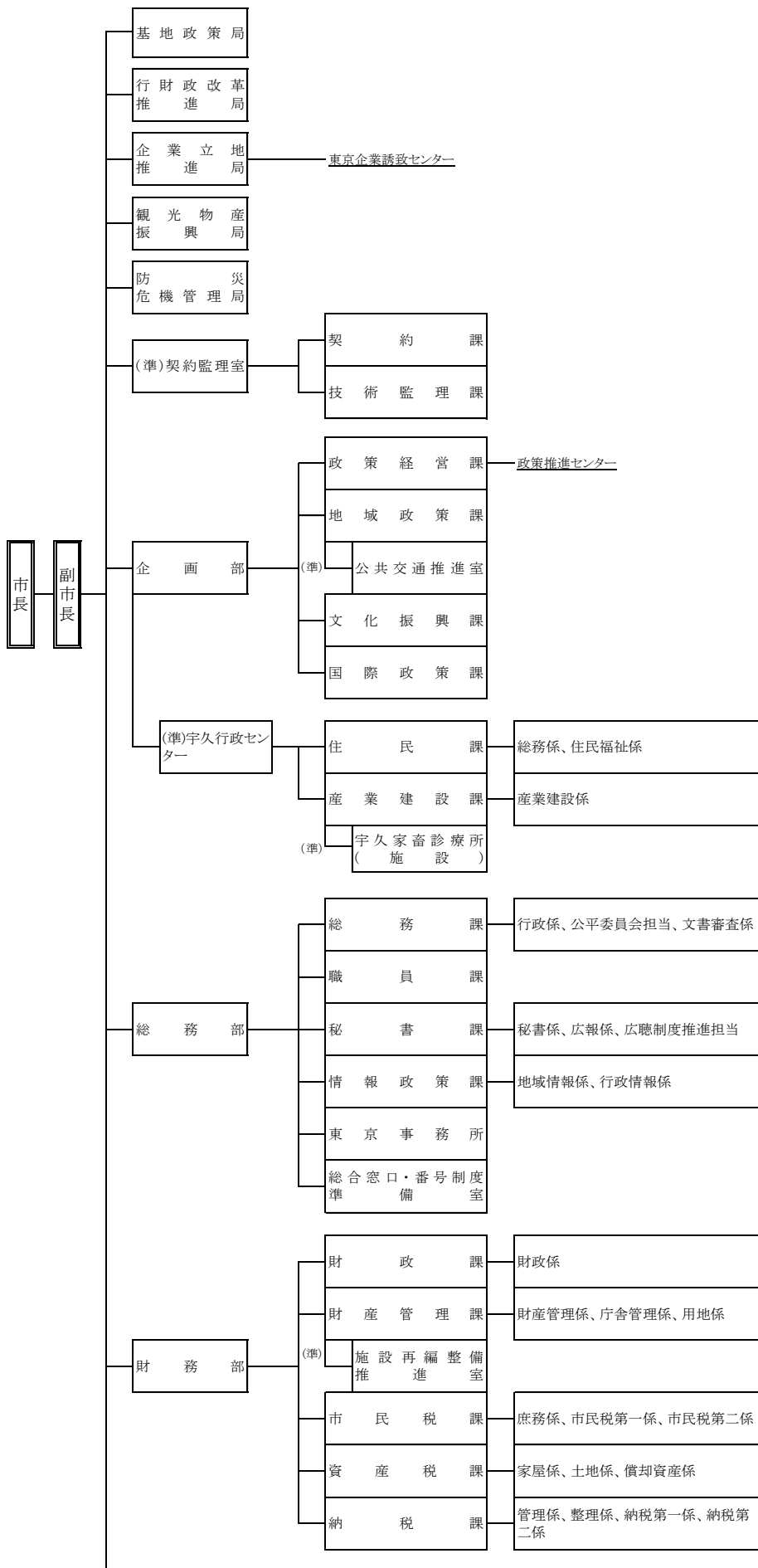


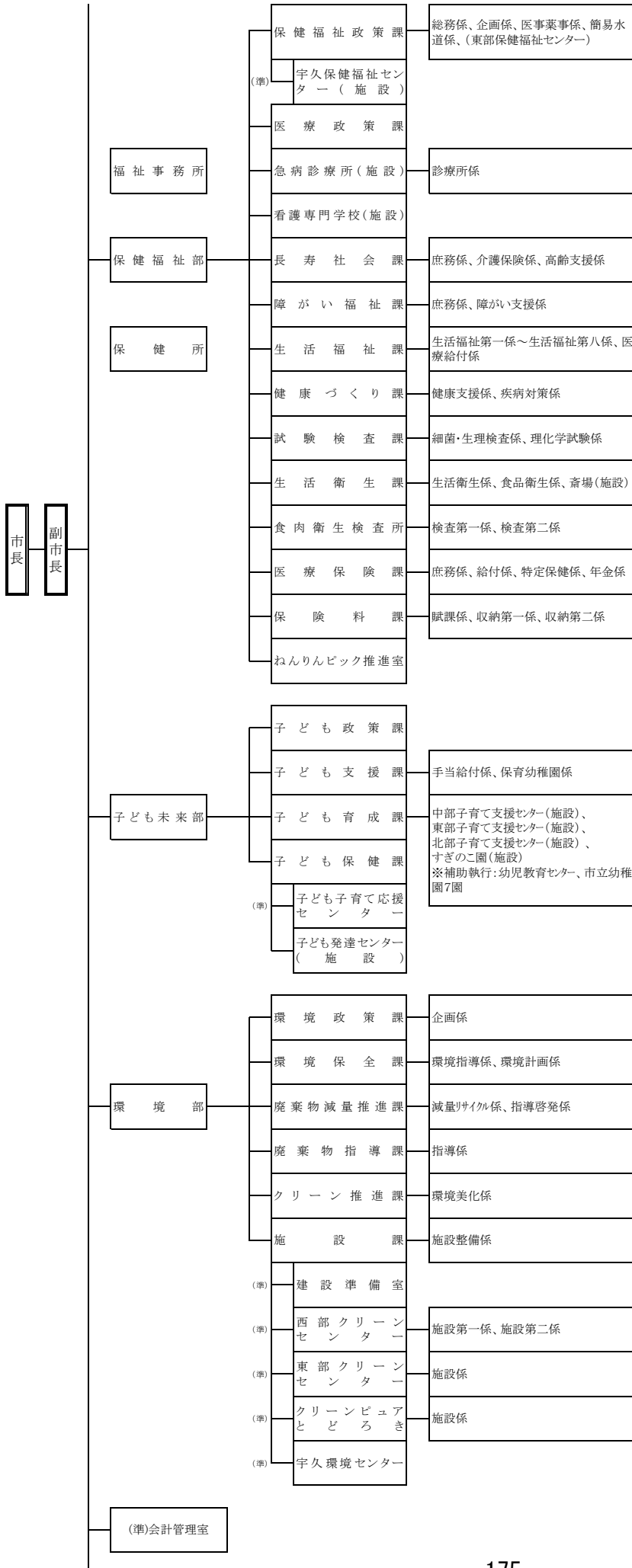
14. 行政及び選挙

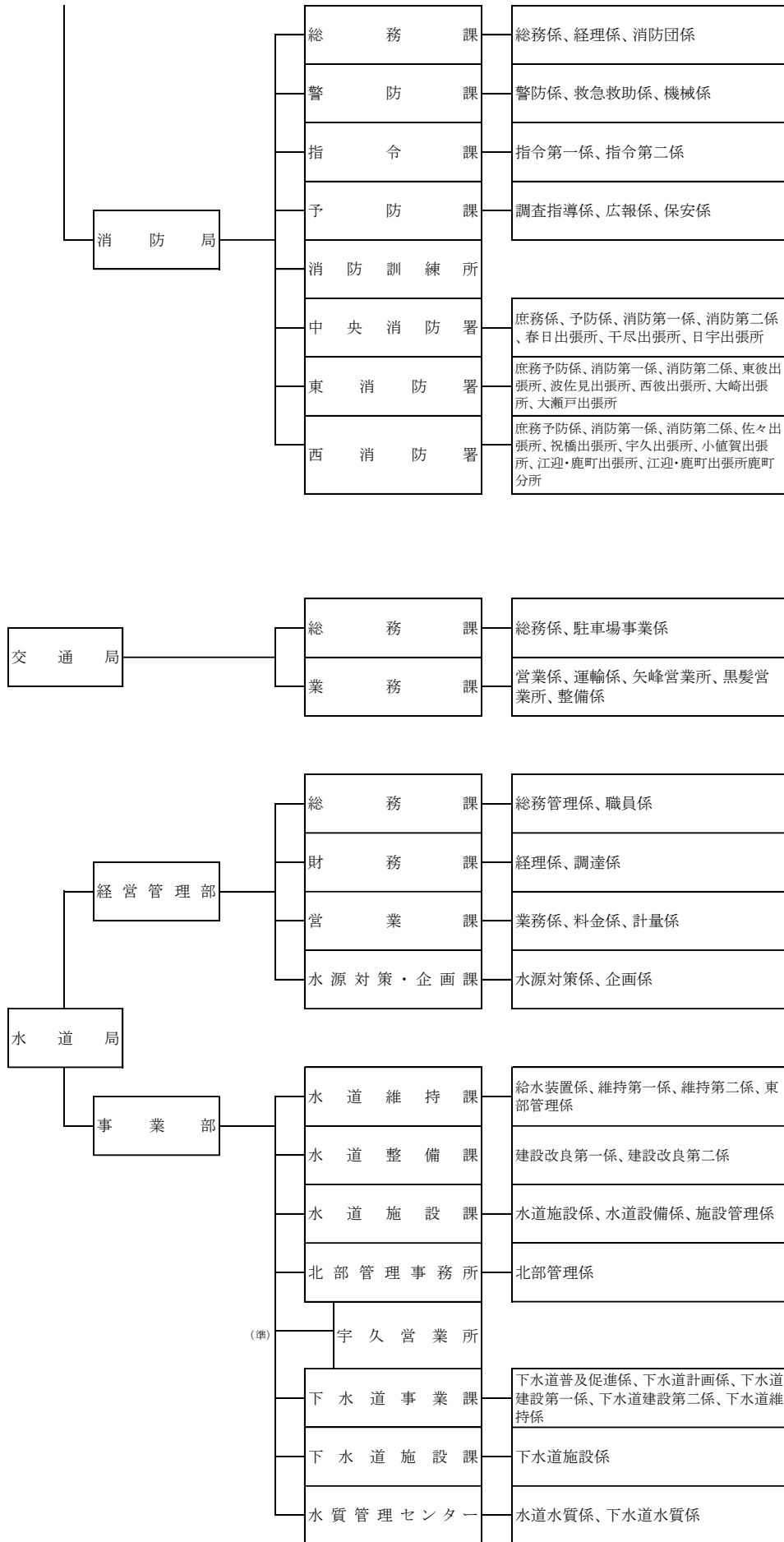
14. 行政及び選挙

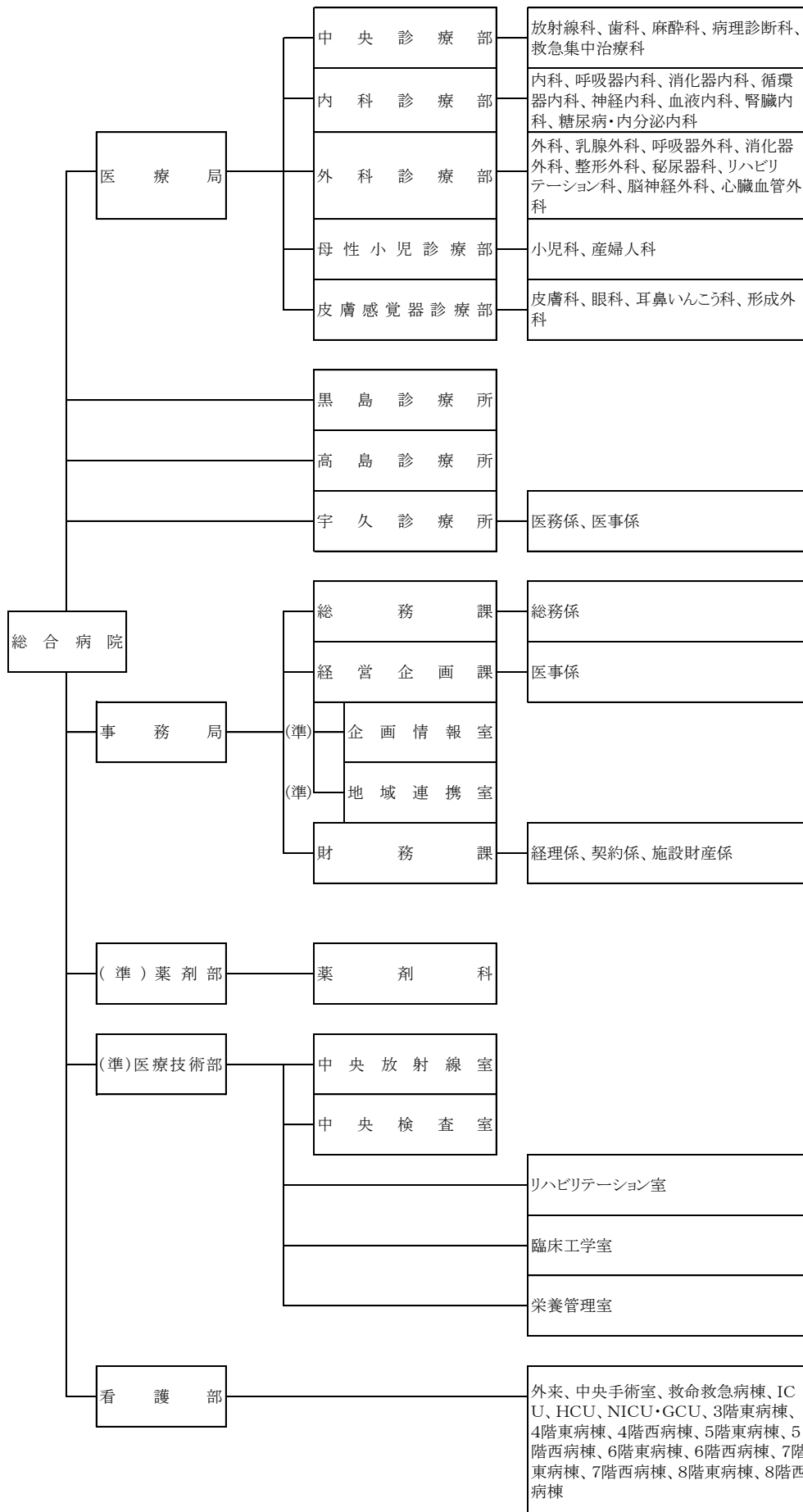
A. 行政

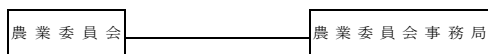
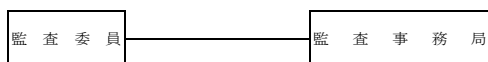
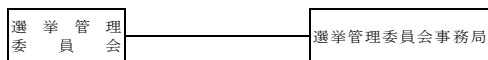
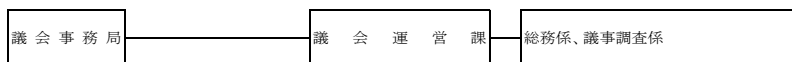
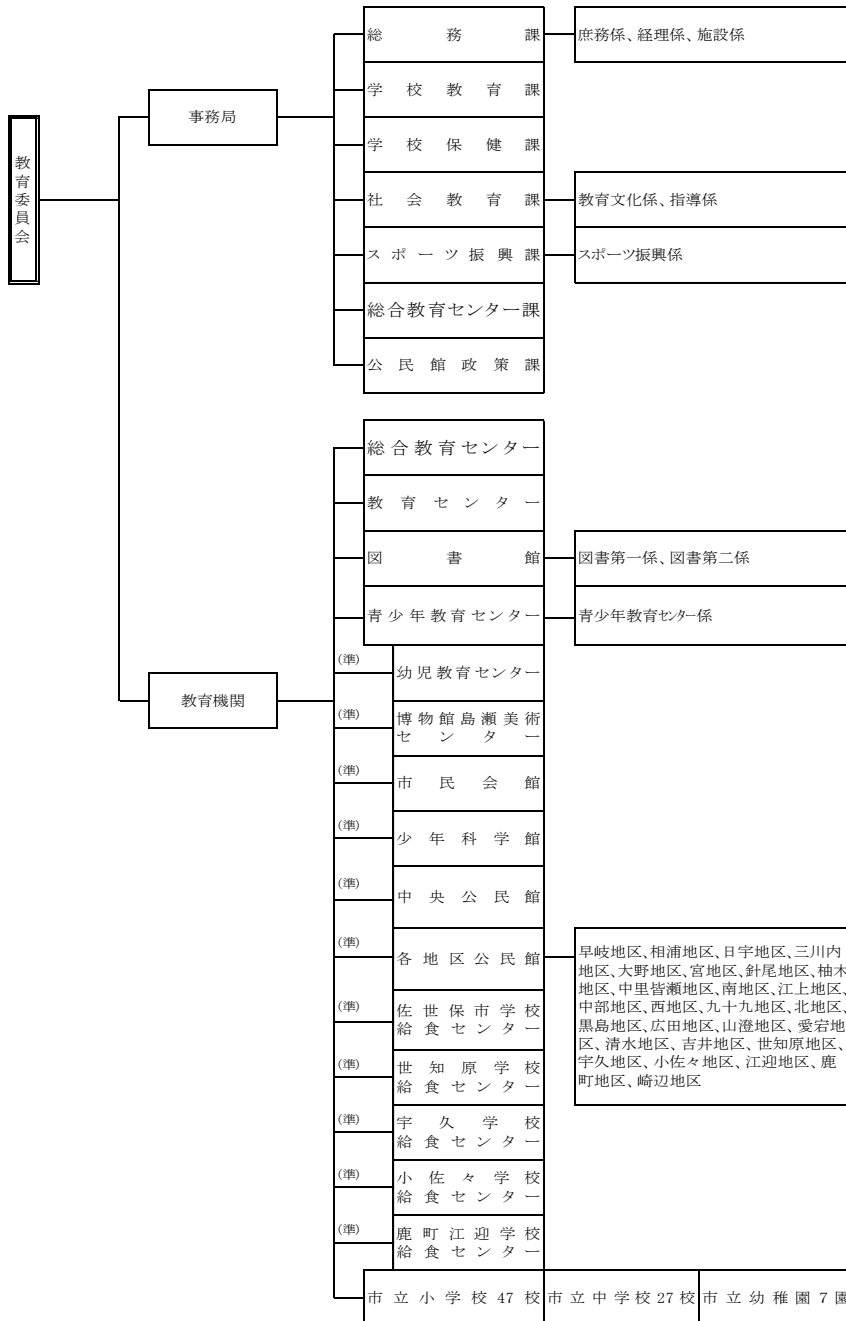
1. 佐世保市行政機構図











公平委員会

固定資産評価審査委員会

2. 各部課かい別職員数①

		平成27年4月1日現在	
部 課 かい 名 (カッコ書は準課)	職員数 (カッコ内は 部局計)	部 課 かい 名 (カッコ書は準課)	職員数 (カッコ内は 部局計)
総 数	3,204	都 市 整 備 部	(116)
市 長 部 局	(1,501)	都 市 政 策 課	13
基 地 政 策 局	(6)	住 宅 課	10
行 財 政 改 革 推 進 局	(6)	ま ち 整 備 課	11
企 業 立 地 推 進 局	(7)	公 園 緑 地 課	23
観 光 物 産 振 興 局	(19)	建 築 指 導 課	28
防 災 危 機 管 理 局	(7)	営 繕 課	27
契 約 監 理 室	(16)	地 籍 調 査 課	4
契 約 課	12	土 木 部	(96)
技 術 監 理 課	4	土 木 政 策 ・ 管 理 課	38
企 画 部	(53)	道 路 整 備 課	25
政 策 経 営 課	20	道 路 維 持 課	22
地 域 政 策 課	19	河 川 課	11
(公 共 交 通 推 進 室)	5	港 湾 部	(36)
文 化 振 興 課	4	み な と 振 興 ・ 管 理 課	21
国 際 政 策 課	5	み な と 整 備 課	15
宇 久 行 政 セ ン タ ー	(25)	市 民 生 活 部	(129)
住 民 課	11	市 民 生 活 課	17
産 業 建 設 課	12	(市 民 協 働 推 進 室)	3
(宇 久 家 畜 診 療 所)	2	(交 通 安 全 ・ 防 犯 推 進 室)	4
総 務 部	(67)	人 権 男 女 共 同 参 画 課	3
総 務 課	10	戸 籍 住 民 課	34
職 員 課	26	早 岐 支 所	7
秘 書 課	11	相 浦 支 所	7
情 報 政 策 課	14	日 宇 支 所	7
東 京 事 務 所	3	大 野 支 所	4
総 合 窓 口 ・ 番 号 制 度 準 備 室	3	中 里 皆 瀬 支 所	3
財 務 部	(161)	柚 木 支 所	3
財 政 課	12	黒 島 支 所	3
財 産 管 理 課	33	江 上 支 所	3
(施 設 再 編 整 備 推 進 室)	3	三 川 内 支 所	3
市 民 税 課	34	針 尾 支 所	3
資 産 税 課	41	宮 支 所	3
納 税 課	38	吉 井 支 所	5
農 水 商 工 部	(90)	世 知 原 支 所	4
産 業 振 興 課	13	小 佐 々 支 所	4
競 輪 事 務 所	5	江 迎 支 所	5
農 業 畜 産 課	17	鹿 町 支 所	4
(有 害 鳥 獣 対 策 室)	3	保 健 福 祉 部	(359)
農 林 整 備 課	21	【 福 祉 事 務 所 ・ 保 健 福 祉 政 策 課 】	20
水 産 課	14	(宇 久 保 健 福 祉 セ ン タ ー)	5
(水 産 セ ン タ ー)	7	医 療 政 策 課	4
卸 売 市 場	6	急 病 診 療 所	2
(水 産 市 場)	4	看 護 専 門 学 校	14
		長 寿 社 会 課	39
		障 が い 福 祉 課	29
		生 活 福 祉 課	78
		健 康 づ くり 課	26
		試 験 検 査 課	13
		生 活 衛 生 課	35
		食 肉 衛 生 検 査 所	14
		医 療 保 険 課	36
		保 険 料 課	39
		ね ん り ん ピ ッ ク 推 進 室	5

部 課 かい 名 (カッコ書は準課)	職員数 (カッコ内は 部局計)	部 課 かい 名 (カッコ書は準課)	職員数 (カッコ内は 部局計)
子ども未来部	人 (114)	母性小児診療部	11
子ども政策課	5	皮膚感覚器診療部	12
子ども支援課	24	黒島診療所	1
子ども育成課	50	高島診療所	
子ども保健課	14	宇久診療所	17
(子ども子育て 応援センター)	4		
(子ども発達センター)	17	事 務 局	
環 境 部	(184)	総 務 課	20
環境政策課	8	経 営 企 画 課	7
環境保全課	20	(企 画 情 報 室)	6
廃棄物減量推進課	41	(地 域 連 携 室)	4
廃棄物指導課	13	財 務 課	14
クリーン推進課	36	(薬 剤 部)	
施設課	7	薬 剤 科	17
建設準備室	6	(医 療 技 術 部)	
(西部クリーンセンター)	36	中央放射線室	19
(東部クリーンセンター)	12	中央検査室	27
(クリーンピュアとどろき)	2	リハビリテーション室	6
(宇久環境センター)	3	臨床工学室	6
		栄養管理室	14
会 計 管 理 室	(10)	(看 護 部)	502
消 防 局	(370)	教 育 委 員 会	(235)
総 務 課	13	総 務 課	23
警 防 課	10	学 校 教 育 課	13
指 令 課	18	学 校 保 健 課	9
予 防 課	9	社 会 教 育 課	14
消 防 訓 練 所	11	ス ポ ー ツ 振 興 課	9
中 央 消 防 署	109	総 合 教 育 セ ン タ ー 課	3
東 消 防 署	99	公 民 館 政 策 課	6
西 消 防 署	101	教 育 セ ン タ ー	3
交 通 局	(65)	図 書 館	15
総 務 課	10	青 少 年 教 育 セ ン タ ー	6
業 務 課	55	(幼 児 教 育 セ ン タ ー)	1
水 道 局	(239)	(博 物 館 島 瀬 美 術 セ ン タ ー)	3
経 営 管 理 部		(市 民 会 館)	2
総 務 課	10	(少 年 科 学 館)	2
財 務 課	10	(中 央 公 民 館)	
営 業 課	15	(地 区 公 民 館)	11
水 源 対 策 ・ 企 画 課	14	(佐 世 保 市 学 校 給 食 セ ン タ ー)	
事 業 部		(世 知 原 学 校 給 食 セ ン タ ー)	1
水 道 維 持 課	53	(宇 久 学 校 給 食 セ ン タ ー)	
水 道 整 備 課	25	(小 佐 々 学 校 教 育 セ ン タ ー)	2
水 道 施 設 課	32	(鹿 町 江 迎 学 校 給 食 セ ン タ ー)	
北 部 管 理 事 務 所	11	小 学 校	71
(宇 久 営 業 所)	2	中 学 校	25
下 水 道 事 業 課	45	幼 稚 園	16
下 水 道 施 設 課	12	議 会 事 務 局	(14)
水 質 管 理 セ ン タ ー	10	議 会 運 営 課	14
総 合 病 院	(751)	選 挙 管 理 委 員 会	9
医 療 局		監 査 事 務 局	10
中 央 診 療 部	17	農 業 委 員 会	10
内 科 診 療 部	24	公 平 委 員 会	
外 科 診 療 部	27		

(注)職員数は一般職に属する職員数であり、地方公務員の身分を保有する休職者、派遣職員などを
含み、臨時または非常勤職員は除きます。

資料:総務部職員課

3. 各部局別職員数の推移

各年4月1日現在

年 度	平成23年	平成24年	平成25年	平成26年	平成27年
	人	人	人	人	人
総 数	3,189	3,228	3,198	3,231	3,204
市長部局	1,527	1,547	1,531	1,531	1,501
消防局	373	374	368	368	370
交通局	84	76	71	72	65
水道局	230	230	232	239	239
総合病院	668	699	710	739	751
教育委員会	263	258	243	239	235
議会事務局	15	15	14	14	14
選挙管理委員会	9	9	9	9	9
監査事務局	10	10	10	10	10
農業委員会	10	10	10	10	10

資料: 総務部職員課

4. 外国人住民数

各年3月末現在

国 名	平成22年	平成23年	平成24年	平成25年	平成26年
	人	人	人	人	人
総数	1,481	1,467	1,514	1,407	1,388
朝鮮・韓国	340	353	355	351	341
米国	189	220	210	212	198
中国	558	538	554	501	463
フィリピン	215	178	196	156	167
オランダ	4	3	4	3	3
オーストラリア	4	6	14	1	6
インドネシア	9	6	8	8	6
英国	7	6	6	7	8
タイ	11	11	15	13	14
ブラジル	4	4	5	4	5
マレーシア	5	5	7	3	3
カナダ	4	5	11	8	5
ニュージーランド	4	4	2	-	1
無国籍	1	1	1	2	2
その他	126	127	125	138	166

資料: 市民生活部戸籍住民課

5. 地区別住民票等交付件数

地区別	平成21年度	平成22年度	平成23年度	平成24年度	平成25年度			
	総数	総数	総数	総数	総数	住民票	戸籍	印鑑 (含手帳交付)
	件	件	件	件	件	件	件	件
総数	381,754	395,919	381,347	380,031	393,016	193,131	105,908	93,977
本庁	225,356	226,166	217,787	215,229	225,674	112,512	76,794	36,368
早岐	32,286	32,846	31,302	32,397	32,714	16,566	5,034	11,114
相浦	26,328	27,391	26,984	27,787	27,010	13,670	3,956	9,384
日宇	33,232	33,649	33,155	33,956	35,351	17,974	5,286	12,091
大野	16,088	15,949	16,054	15,827	15,999	7,760	2,664	5,575
中里皆瀬	7,582	7,411	7,044	7,442	7,686	3,624	1,292	2,770
柚木	4,112	3,949	3,744	3,653	3,677	1,622	710	1,345
黒島	482	567	337	332	400	179	82	139
江上	3,796	3,718	3,739	3,962	3,928	1,854	573	1,501
三川内	5,396	5,369	5,438	4,999	5,305	2,198	1,364	1,743
針尾	2,844	2,640	2,716	2,827	2,813	1,151	633	1,029
宮	3,470	3,438	3,226	3,394	3,318	1,339	906	1,073
吉井	6,670	7,628	7,150	6,600	6,798	3,107	1,276	2,415
世知原	3,480	3,232	3,329	2,908	2,992	1,243	699	1,050
宇久	3,699	3,643	3,432	3,556	3,750	1,463	1,519	768
小佐々	6,822	7,222	6,081	6,127	6,108	2,525	1,123	2,460
鹿町	71	3,773	3,135	2,725	2,657	1,076	571	1,010
江迎	40	7,328	6,694	6,310	6,836	3,268	1,426	2,142

資料: 市民生活部戸籍住民課

6. 市民相談件数

相談内容	平成21年度	平成22年度	平成23年度	平成24年度	平成25年度
	件	件	件	件	件
総数	2,043(267)	2,541(760)	2,030(659)	2,015(742)	2,240(900)
一般					
夫婦	305 (22)	364 (102)	274(102)	283(98)	257(83)
親子	49 (3)	72 (28)	78(23)	97(33)	99(37)
金銭	377 (29)	438 (129)	352(110)	347(134)	316(137)
借家	121 (15)	171 (46)	116(28)	132(41)	126(32)
借地	42 (4)	75 (32)	44(16)	43(11)	59(12)
相続	249 (25)	392 (106)	340(100)	323(114)	383(136)
職業	33 (1)	44 (14)	19(5)	14(9)	33(21)
相隣	93 (27)	135 (51)	133(51)	113(40)	105(38)
土地	175 (16)	161 (38)	169(37)	177(47)	195(75)
建物	92 (4)	115 (19)	83(20)	69(17)	108(40)
兄弟	20 (3)	29 (15)	13(5)	22(8)	26(6)
税金	18 (6)	30 (7)	22(4)	23(11)	37(11)
賠償	55 (6)	45 (27)	42(11)	64(17)	56(19)
男女関係	12 (1)	34 (11)	20(10)	38(15)	33(14)
交通事故	23 (2)	24 (8)	23(11)	20(16)	20(20)
その他	286 (82)	382 (127)	275(126)	223(131)	338(212)
行政					
市関連	61 (14)	25 (-)	20(-)	21(-)	40(5)
国・県関連	32 (7)	5 (-)	7(-)	6(-)	9(2)

(注) ()は電話相談で内数。

資料: 市民生活部市民生活課(市民相談室)

7. 消費生活相談件数

相 談 内 容	平成21年度	平成22年度	平成23年度	平成24年度	平成25年度
総 件 数	2,449	2,032	2,077	2,050	2,166
商 品 関 連					
商 品 一 般	151	64	54	59	116
食 料 品	129	106	95	149	232
住 居 品	103	85	82	72	76
光 熱 水 品	27	23	24	22	17
被 服 品	52	56	67	58	73
保 健 衛 生 品	66	35	51	44	46
教 養 ・ 娛 楽 品	250	183	177	158	180
車 両 ・ 乗 り 物	50	55	62	41	50
土 地 ・ 建 物 ・ 設 備	45	57	54	56	50
他 の 商 品	-	-	5	5	12
役 務 関 連					
ク リ ー ニ ン グ	5	11	9	7	12
レ ン タ ル ・ リ ー ス ・ 貸 借	145	130	126	112	124
工 事 ・ 建 築 ・ 加 工	84	42	53	72	54
修 理 ・ 補 修	34	28	39	44	38
管 理 ・ 保 管	3	3	4	6	4
役 務 一 般	4	4	5	4	3
金 融 ・ 保 険 サ ー ビ ス	487	421	392	345	283
運 輸 ・ 通 信 サ ー ビ ス	404	372	426	450	464
教 育 サ ー ビ ス	17	10	11	9	11
教 養 ・ 娛 楽 サ ー ビ ス	51	61	68	59	42
保 健 ・ 福 祉 サ ー ビ ス	73	68	64	74	62
他 の 役 務	89	78	88	89	95
内 職 ・ 副 業 ・ 相 場	63	17	21	26	11
他 の 行 政 サ ー ビ ス	12	13	16	12	10
他 の 相 談	105	110	84	77	101

資料: 市民生活部市民生活課(消費生活センター)

8. 中小企業融資状況

平成26年3月31日現在

区 分	平成21年度		平成22年度		平成23年度		
	件数	金額	件数	金額	件数	金額	
短期資金融資	融資実行	149	652,750	134	593,400	116	497,069
	年度末融資残	75	309,376	68	281,600	58	247,207
小口事業資金融資	融資実行	59	220,340	74	240,350	83	295,750
	年度末融資残	416	798,846	334	592,527	288	573,920
経営合理化	融資実行	52	390,500	27	196,700	48	362,300
	年度末融資残	216	982,838	187	782,117	162	707,622
組合融資	融資実行	-	-	-	-	-	-
	年度末融資残	1	19,830	1	19,158	1	18,162
協同組合等	融資実行	1	4,000	1	20,000	-	-
	年度末融資残	30	547,435	25	389,465	18	318,499
緊急経営対策	融資実行	531	5,522,210	519	5,111,951	265	3,025,780
	年度末融資残	864	7,575,593	1,153	9,701,241	1,222	10,030,963
開業資金融資	融資実行	-	-	-	-	-	-
	年度末融資残	8	22,609	5	11,528	2	2,500
創業資金融資	融資実行	15	59,700	19	87,900	25	78,150
	年度末融資残	38	104,317	52	150,879	69	188,674
エコ資金	融資実行	-	-	-	-	-	-
	年度末融資残	-	-	-	-	-	-
総 計	融資実行	807	6,849,500	774	6,250,301	537	4,259,049
	年度末融資残	1,648	10,360,844	1,825	11,928,515	1,820	12,087,547

区 分	平成24年度		平成25年度		
	件数	金額	件数	金額	
短期資金融資	融資実行	103	517,514	96	466,942
	年度末融資残	52	256,604	50	225,795
小口事業資金融資	融資実行	84	297,150	133	475,180
	年度末融資残	269	594,142	310	740,859
経営合理化	融資実行	41	276,422	54	419,190
	年度末融資残	144	654,751	148	757,349
組合融資	融資実行	-	-	-	-
	年度末融資残	1	16,758	1	15,566
協同組合等	融資実行	2	25,000	0	0
	年度末融資残	9	132,565	6	60,426
緊急経営対策	融資実行	197	2,495,011	147	1,846,070
	年度末融資残	1,185	9,392,917	1,115	8,451,605
開業資金融資	融資実行	-	-	-	-
	年度末融資残	2	1,108	1	140
創業資金融資	融資実行	20	85,950	19	71,800
	年度末融資残	82	227,194	92	244,499
エコ資金	融資実行	3	3380	6	21,700
	年度末融資残	3	2,998	8	19,875
総 計	融資実行	450	3,700,427	455	3,300,882
	年度末融資残	1,747	11,279,037	1,731	10,516,114

(注)開業資金融資及び創業資金融資は平成18年5月10日創設。

組合融資及び開業資金は平成19年度末廃止。

エコ資金は平成24年5月1日創設。

資料:農水商工部産業振興課

B. 選挙

1. 投票区別選挙人名簿登録者数①

平成26年12月2日現在

投票所名	登録者数			投票所名	登録者数		
	計	男	女		計	男	女
総数	211,046	96,997	114,049				
1 前平公民館	1,016	488	528	46 北地区公民館	4,451	1,947	2,504
2 三川内地区公民館	1,250	578	672	47 佐世保中央高等学校	4,875	2,153	2,722
3 三川内山公民館	499	243	256	48 清水地区公民館	2,628	1,155	1,473
4 新替地区構造改善センター	802	352	450	49 佐世保市役所	3,888	1,662	2,226
5 平松町公民館	164	81	83	50 大久保小学校	1,836	806	1,030
6 東部住民センター	5,272	2,390	2,882	51 西地区公民館	4,331	2,601	1,730
7 若竹台町公民館	3,062	1,435	1,627	52 小島町公民館	890	412	478
8 花高小学校	6,188	2,737	3,451	53 赤崎小学校	2,238	1,018	1,220
9 広田小学校	5,852	2,702	3,150	54 愛宕地区公民館	2,575	1,160	1,415
10 広田地区公民館	3,836	1,848	1,988	55 船越町公民館	1,929	892	1,037
11 雇用促進住宅広田宿舍集会所	978	444	534	56 九十九地区公民館	201	104	97
12 崎岡町公民館	973	457	516	57 庵浦町公民館	304	133	171
13 瀬道町公民館	416	197	219	58 野崎町公民館	309	150	159
14 宮地区公民館	1,312	621	691	59 俵ヶ浦町公民館	381	166	215
15 南風崎2区町内公民館	894	411	483	60 川谷町公民館	171	84	87
16 針尾地区公民館	1,787	815	972	61 柚木小学校	584	272	312
17 太田公民館	466	237	229	62 柚木地区公民館体育室	2,223	1,021	1,202
18 里公民館	966	436	530	63 柚木元町3組公民館	709	333	376
19 江上地区公民館	1,490	689	801	64 佐世保工業高等学校	6,784	3,020	3,764
20 下有福公民館	3,305	1,548	1,757	65 大野小学校	4,314	1,971	2,343
21 大塔自治会館	991	454	537	66 佐世保市役所大野支所	4,693	2,060	2,633
22 大岳台町公民館	2,968	1,387	1,581	67 県営住宅吉岡団地集会所	3,467	1,560	1,907
23 大塔小学校	2,471	1,095	1,376	68 小川内町公民館	429	199	230
24 黒髪小学校	6,008	2,735	3,273	69 中里皆瀬地区公民館	3,317	1,500	1,817
25 佐世保南高等学校	3,115	1,394	1,721	70 中里町下公民館	2,544	1,212	1,332
26 日宇地区公民館	2,928	1,368	1,560	71 新田団地中央集会所	4,046	1,875	2,171
27 日宇スポーツセンター	4,211	1,959	2,252	72 日野小学校	6,968	3,261	3,707
28 東浜一組公会堂	1,317	635	682	73 大瀨町1組公民館	3,951	2,108	1,843
29 崎辺地区コミュニティセンター	3,615	1,640	1,975	74 漁民生活改善センター	381	177	204
30 天神小学校	2,818	1,276	1,542	75 佐世保市役所相浦支所	3,291	1,524	1,767
31 港小学校	2,197	1,021	1,176	76 相浦保育園	1,164	560	604
32 福石小学校	2,205	959	1,246	77 相浦ニュータウン公民館	2,527	1,206	1,321
33 木風町2組公民館	3,442	1,565	1,877	78 浅子町公民館	372	181	191
34 南地区公民館	1,681	753	928	79 高島町公民館	163	86	77
35 大黒団地集会所	2,089	963	1,126	80 黒島小学校	476	218	258
36 潮見町公民館	2,491	1,094	1,397	81 吉井地区公民館	3,060	1,396	1,664
37 山澄地区公民館	2,043	880	1,163	82 しいのきの館	1,559	699	860
38 旧戸尾小学校	2,993	1,308	1,685	83 世知原地区公民館 体育室	1,799	795	1,004
39 白南風小学校	3,635	1,631	2,004	84 権現町集会所	823	395	428
40 小佐世保小学校	4,578	2,026	2,552	85 太田公民館	173	80	93
41 中部地区公民館	2,855	1,288	1,567	86 岩谷口地区集会所	163	73	90
42 ふれあいセンター	2,605	1,122	1,483	87 宇久行政センター	1,373	599	774
43 田代町公会堂	69	38	31	88 宇久地区公民館 神浦分館	490	223	267
44 烏帽子町公民館	125	64	61				
45 赤木町公会堂	131	62	69				

1. 投票区別選挙人名簿登録者数②

平成26年12月2日現在

投票所名	登録者数		
	計	男	女
	人	人	人
89 太田江地区公民館	297	138	159
90 新田公民館	1,678	784	894
91 田原地区公民館	1,162	536	626
92 楠泊地区交流館	1,002	473	529
93 神崎地区公民館	839	418	421
94 矢岳地区山村林構集会施設	537	257	280
95 江迎中央体育館	2,704	1,223	1,481
96 田ノ元公民館	1,869	839	1,030
97 御堂公民館	1,985	925	1,060
98 歌浦小学校	2,014	931	1,083

資料:選挙管理委員会事務局

2. 各種選挙別有権者・投票者数及び投票率

選挙施行年月日	選挙当日有権者数			投票者数			投票率(%)		
	計	男	女	計	男	女	計	男	女
	人	人	人	人	人	人	%	%	%
衆議院議員選挙									
(比例代表)									
平成 15 . 11 . 9	192,287	88,270	104,017	109,018	50,084	58,934	56.70	56.74	56.66
(小選挙区)									
15 . 11 . 9	192,389	88,306	104,083	109,022	50,082	58,940	56.67	56.71	56.63
(比例代表)									
17 . 9 . 11	200,644	92,137	108,507	133,864	60,910	72,954	66.72	66.11	67.23
(小選挙区)									
17 . 9 . 11	200,777	92,185	108,592	133,875	60,907	72,968	66.68	66.07	67.19
(比例代表)									
21 . 8 . 30	206,114	94,361	111,753	144,125	66,227	77,898	69.92	70.18	69.71
(小選挙区)									
21 . 8 . 30	206,114	94,361	111,753	144,114	66,220	77,894	69.92	70.18	69.71
(比例代表)									
24 . 12 . 16	212,781	97,514	115,267	124,192	57,878	66,314	58.37	59.35	57.53
(小選挙区)									
24 . 12 . 16	212,781	97,514	115,267	124,186	57,873	66,313	58.36	59.35	57.53
(比例代表)									
長崎県第三区									
26 . 12 . 14	32,452	14,945	17,507	13,018	6,233	6,785	40.11	41.71	38.76
(小選挙区)									
26 . 12 . 14	32,452	14,945	17,507	13,018	6,233	6,785	40.11	41.71	38.76
(比例代表)									
長崎県第四区									
26 . 12 . 14	178,219	81,758	96,461	90,459	42,579	47,880	50.76	52.08	49.64
(小選挙区)									
26 . 12 . 14	178,219	81,758	96,461	90,456	42,575	47,881	50.76	52.07	49.64
(比例代表)									
参議院議員選挙									
(選挙区)									
平成 16 . 7 . 11	192,358	88,337	104,021	110,403	50,648	59,755	57.39	57.33	57.45
(比例代表)									
16 . 7 . 11	192,245	88,299	103,946	110,355	50,632	59,723	57.40	57.34	57.46
(選挙区)									
19 . 7 . 29	208,746	95,779	112,967	120,660	55,750	64,910	57.80	58.21	57.46
(比例代表)									
19 . 7 . 29	208,746	95,779	112,967	120,672	55,753	64,919	57.81	58.21	57.47
(選挙区)									
22 . 7 . 11	214,903	98,391	116,512	127,712	58,473	69,239	59.43	59.43	59.43
(選挙区)									
22 . 7 . 11	214,903	98,391	116,512	127,698	58,467	69,231	59.42	59.43	59.42
(比例代表)									
22 . 7 . 11	214,903	98,391	116,512	127,698	58,467	69,231	59.42	59.42	59.42
(選挙区)									
25 . 7 . 21	212,186	97,229	114,957	107,838	50,345	57,493	51.78	50.01	50.82
(比例代表)									
25 . 7 . 21	212,186	97,229	114,957	107,834	50,344	57,490	51.78	50.01	50.82
(選挙区)									
県議会議員選挙									
平成 15 . 4 . 13	190,089	87,033	103,056	112,316	49,859	62,457	57.29	60.60	59.09
19 . 4 . 8	207,839	95,305	112,534	116,183	52,412	63,771	55.90	54.99	56.67
23 . 4 . 10	212,024	96,837	115,187	114,848	52,270	62,578	54.17	53.98	54.33
県知事選挙									
平成 18 . 2 . 5	199,863	91,691	108,172	93,644	42,857	50,787	46.85	46.74	46.95
22 . 2 . 21	205,136	93,932	111,204	112,960	51,596	61,364	55.07	54.93	55.18
26 . 2 . 2	210,624	96,534	114,090	74,379	34,592	39,787	35.31	35.83	34.87
市議会議員選挙									
平成 15 . 4 . 13	188,608	86,224	102,384	113,604	50,232	63,372	60.23	58.26	61.90
19 . 4 . 22	205,202	93,840	111,362	137,084	61,207	75,877	66.80	65.22	68.14
23 . 4 . 24	210,633	96,059	114,574	126,777	57,133	69,644	60.19	59.48	60.79
市長選挙									
平成 15 . 4 . 27	188,608	86,224	102,384	113,602	50,230	63,372	60.23	58.26	61.90
19 . 4 . 22	205,202	93,840	111,362	137,088	61,207	75,881	66.81	65.22	68.14
23 . 4 . 24	210,633	96,059	114,574	126,787	57,136	69,651	60.19	59.48	60.79

資料:選挙管理委員会事務局