

## 第9 避難器具

問1 (1) 令第25条により避難器具の設置対象となる階に建基令第120条及び第121条の規定により必要とされる数を超えて屋外階段(木造のものを除く。)が設けられ、当該階段が避難上有効と認められる場合、避難器具の個数を令第25条第2項第1号又は、規則第26条第1項により算出して得た数から当該階段の数を引いた数とすることができるか。

また、児童福祉施設最低基準(昭和23年厚生省令第63号)の規定により設置される屋外階段が同様に建基令第120条及び第121条の規定により必要とされる数を超えて設置される場合はどうか。

(2) 規則第26条第3項に該当せず、昭和50年3月5日付消防安第26号「消防用設備等の設置単位について」第2、1に該当する渡り廊下が設けられている場合も(1)と同様の取扱いができるか。

答 (1) 前段及び後段とも、当該階段が避難上有効と認められる場合、避難器具の個数を令第25条第2項第1号又は、規則第26条第1項により算出して得た数から当該階段の数を引いた数とすることができる。★

(2) お見込みのとおり。★

問2 小、中学校の避難器具については、その安全性等を考慮し、救助袋を設置するよう指導してよいか。

答 救助袋を設置するよう指導されたい。★

問3 昭和50年4月15日付消防予第41号通達により特定用途が主たる用途(非特定)に従属した場合、この特定用途が令第25条第1項第5号(階段が1で収容人員が10人以上)に該当する場合の避難器具についてはいかに指導すべきか。

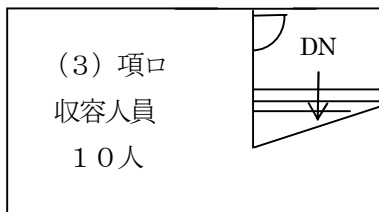
答 従属するものとみなされた場合は、主たる用途(非特定)の設置基準により判断されたい。

問4 次図の防火対象物は、専用階段が1ヶ所あり、建物構造は耐火構造である。

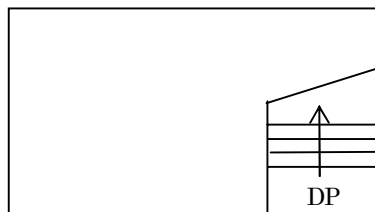
また、建物の周囲には、まったく空地が無い場合避難器具の設置が困難な状況である。

この対象物の避難器具の設置指導はいかにすべきか。

(2階)



(1階)



答 昭和55年4月7日付消防予第60号に該当する場合は、令第32条の規定を適用して設置緩和して差し支えない。

(参考) 「避難器具の設置について」(昭和55年4月7日付け消防予第60号)

問 避難器具の設置義務が生じた階が無窓階であり、当該階に避難器具を設置する適当な開口部がない場合(開口部をとろうとしてもとれない場合)にはどのように指導するのが適当であるか。

答 次の(1)から(5)までのすべてに適合する場合は、消防法施行令第32条の規定を適用して避難器具の設置を免除してさしつかえない。

- (1) 主要構造部が耐火構造であること。
- (2) 床面積が100㎡を超えるものは、床面積100㎡以内ごとに耐火構造の床、壁及び甲種防火戸又は乙種防火戸で区画されていること。
- (3) 階段室は、窓、出入口等の開口部を除き耐火構造の壁で区画し、かつ、階段の出入口に設ける防火戸は、随時開くことができる自動閉鎖装置付のもの又は随時閉鎖することができ、かつ、煙感知器の作動と連動して閉鎖できるものであること。
- (4) 自動火災報知設備、非常警報設備及び誘導灯が令第21条、令第24条及び令第26条の基準に従って設けられていること。
- (5) 建築基準法施行令第112条第9項及び第15項の規定による区画がなされていること。

問5 次図の場合、2階の避難器具の設置についてご教示願いたい。

3F	(15) 項 収容人員10人	階段数は2
2F	(6) 項イ 収容人員10人	
1F	駐 車 場	

- 答 (1) 1階駐車場が、2階(6)イの専用駐車場である場合は、設置対象外  
(2) 1階駐車場が、3階(15)項の専用駐車場あるいは2階(6)項イ及び3階(15)項の共用である場合は、令第25条第1項第1号かつこ書が適用され、設置対象となる。

問6 伸長した避難はしごの下端と地盤面との高さについてご教示願いたい。

答 50cm以内で指導されたい。

問7 共同住宅等のベランダに設置する避難ハッチの向きについてご教示願いたい。

答 降下中避難者が誤って落下してもベランダから転落しないよう設置すること。★

問8 避難空地の表示は必要か。

答 降下障害となる物を置かないと判断される場合を除き、ペイントあるいはプレート等に表示させること。★

(参考)

● 病院における避難はしごについて (昭和 48 年 10 月 23 日付け消防予第 140 号)

問 病院に使用できる避難はしごにはどんなものがあるか。

答 病院に適応する避難器具は令第 2 5 条第 2 項第 1 号の表に示すとおりであるが、重症患者に適応する避難器具の選定は困難であるから、避難はしごは自力避難が可能な患者用として設置するものと解されたい。なお、病院においては、患者の収容計画、階段、傾斜路等の避難施設の配置、避難誘導体制の強化等実態に応じた措置を指導されたい。

● 避難器具に係る技術上の基準の改正に伴う消防法令の運用について (平成 15 年 1 月 8 日消防予第 8 号) (抄)

第 1 避難器具に関する事項

1 避難器具の設置に関する基本的な考え方

令第 2 5 条第 1 項第 5 号の規定については、従来から直通階段が 2 以上設けられていない部分がある階に避難器具を設置することを目的としたものであったが、平成 13 年 9 月 1 日に発生した新宿区歌舞伎町ビル火災の教訓を踏まえ、その規定の趣旨を明確にしたものであること。

2 地上に直通する階段の個数の算出について

令第 2 5 条第 1 項第 5 号に規定する地上に直通する階段の個数の算出については、消防法施行規則の一部を改正する省令 (平成 14 年総務省令第 105 号) による改正後の消防法施行規則 (以下「規則」という。) 第 4 条の 2 の 2 に規定する避難上有効な開口部を有しない壁で区画された部分 (以下「区画された部分」という。) ごとに、地上に直通する階段の個数を算出するものであること。

3 収容人員の算定について

令第 2 5 条第 1 項第 5 号に規定する収容人員の算定については、階全体で収容人員を算定するものであること。

4 避難器具の設置個数の算定について

(1) 令第 2 5 条第 2 項第 1 号に規定する避難器具の設置個数の算定については、階全体の収容人員で判断するものであり、当該区画された部分ごとに収容人員を算定するものではないこと。

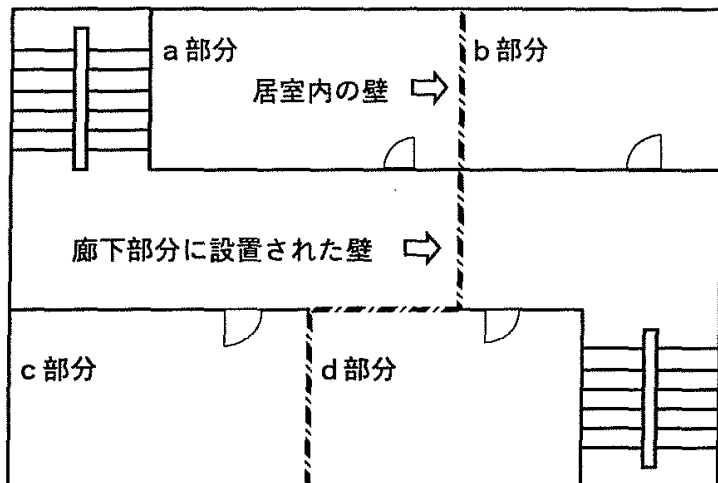
(2) 区画された部分を有する階において、収容人員の算定の結果、避難器具の設置個数が 1 である場合等避難器具の設置個数よりも区画された部分の数が多い場合は、当該区画された部分のいずれかに避難器具が設置されていればよいものであるが、規定の趣旨からも、できる限り当該区画された部分ごとに均等に避難器具を設置することが望ましいものであること。

5 区画された部分の取扱いについて

区画された部分の具体例は、別添 1 によるものであること。

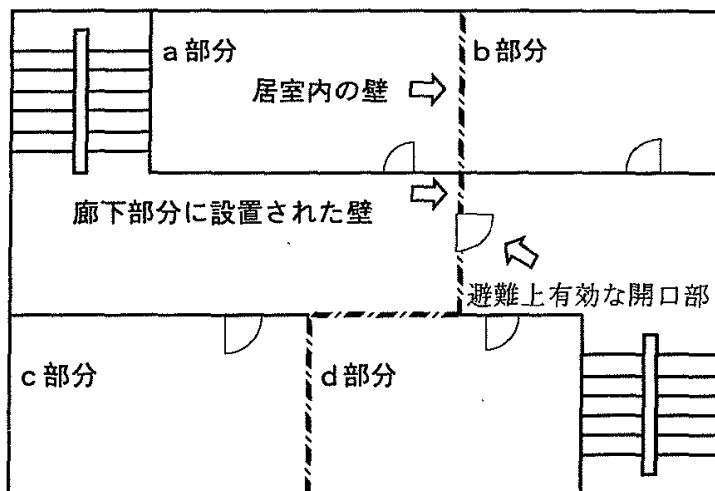
別添1 区画された部分の取扱いについて

1 区画された部分の直通階段が1の場合の具体例



※ 階が2つに区画され、それぞれの区画された部分に直通階段が1のみ。

2 区画された部分の直通階段が2の場合の具体例



※ 避難上有効な開口部があるため階が2つに区画されておらず、2の直通階段が使用可能。

(凡例) - - - - 避難上有効な開口部を有しない壁

● 消防用設備等に係る執務資料の送付について (平成15年9月9日消防予第232号)

(一動作で使用できる避難器具の取扱いについて)

問3 緩降機のアームを折りたたんで室内に入れておく等、常時、容易かつ確実に使用できる状態の一動作前の状態で避難器具を設置した場合、規則第27条第1項第1号ハに適合するものとして取り扱ってよいか。

(答)

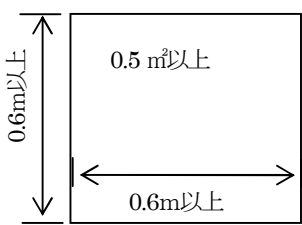
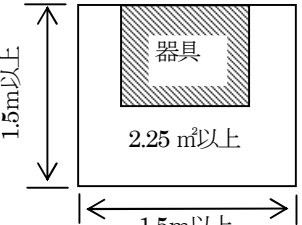
お見込みのとおり。

(参 考)

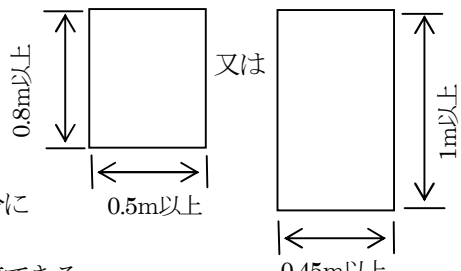
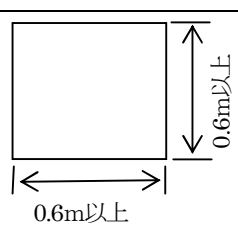
平成8年4月16日に避難器具の設置及び維持に関する技術上の基準の細目を定める告示（平成8年消防庁告示第2号）が公布され、その内容が平成8年4月16日消防予第66号により通知された。

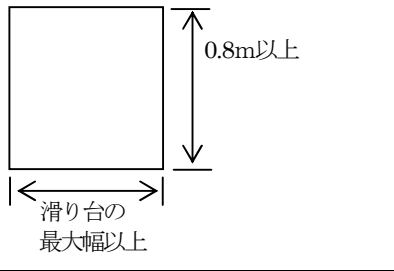
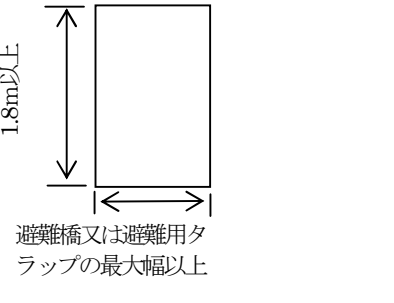
このうち、取付部の開口部の大きさ、操作面積、降下空間及び避難空地について避難器具の種類ごとに基準が次のとおり定められたので、執務の際の参考にされたい。

操 作 面 積

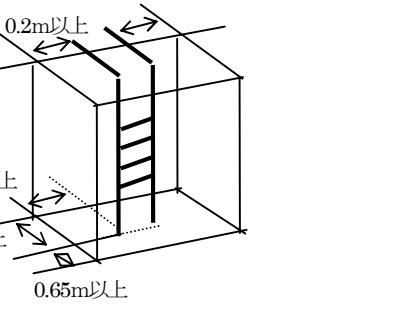
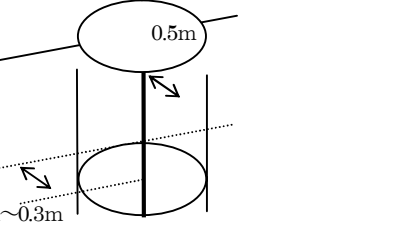
避難器具の種類	操 作 面 積
避難はしご 緩降機 救助袋 (避難器具用ハッチに格納したものを除く。) 滑り棒 避難ロープ	0.5㎡以上(当該器具の水平投影面積を除く。)かつ一辺の長さはそれぞれ0.6m以上であり、当該器具の操作に支障のないもの 
救助袋 (避難器具用ハッチに格納したものを除く。)	幅1.5m以上、奥行1.5m以上(器具の設置部分を含む。)。ただし、操作に支障のない範囲内で形状を変えることができるものとし、この場合の面積は2.25㎡以上とすること。 
滑り台 避難橋 避難用タラップ	当該器具を使用するのに必要な広さ

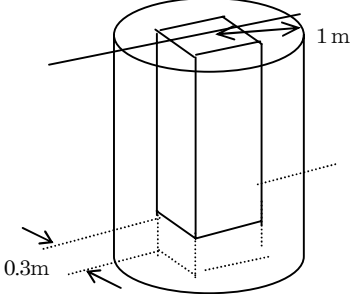
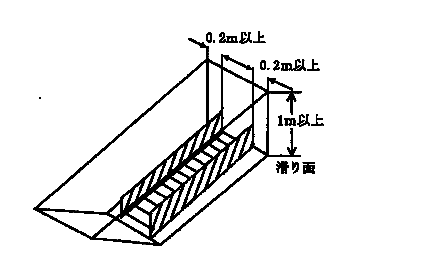
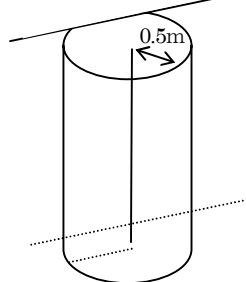
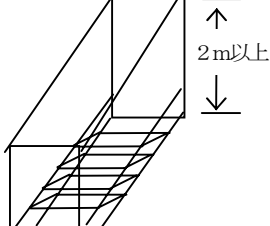
取 付 部 の 開 口 部 の 大 き さ

避難器具の種類	取 付 部 の 開 口 部 の 大 き さ
避難はしご (避難器具用ハッチに格納したものを除く。) 緩降機 滑り棒 避難ロープ	○取付部の開口部を壁面の部分に設ける場合 高さ 0.8m以上 幅 0.5m以上 又は 高さ 1.0m以上 幅 0.45m以上 ○取付部の開口部を床面の部分に設ける場合 直径0.5m以上の円が内接できるものであること。 
救助袋 (避難器具用ハッチに格納したものを除く。)	高さ及び幅がそれぞれ0.6m以上で、入口金具を容易に操作できる大きさであり、かつ、使用の際、袋の展張状態を近くの開口部(当該開口部を含む。)から確認できるものであること。 

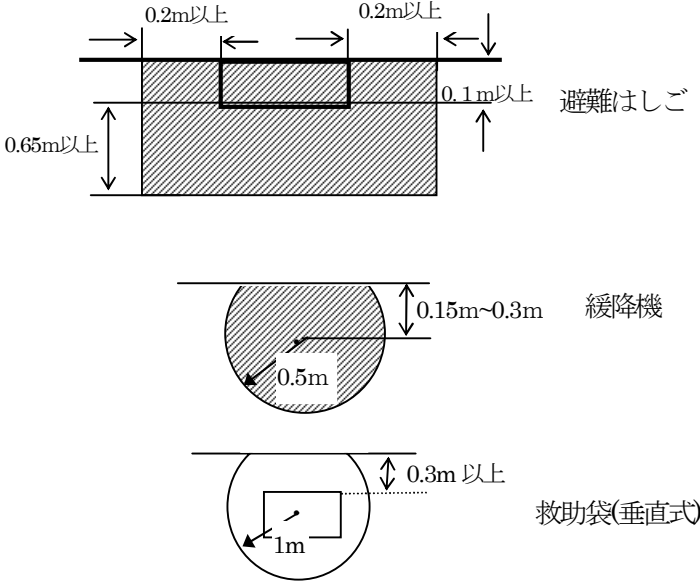
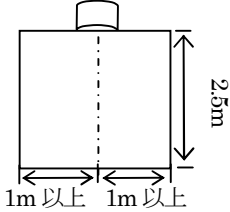
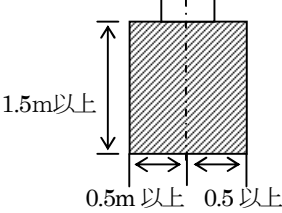
避難器具の種類	取付部の開口部の大きさ	
滑り台	高さ 0.8m以上 幅 滑り台の滑り面部分の最大幅以上	
避難橋 避難用タラップ	高さ 1.8m以上 幅 避難橋又は避難用タラップの最大幅以上	

降 下 空 間

避難器具の種類	降 下 空 間	
避難はしご (避難器具用ハッチに格納したものを除く。)	縦棒の中心線からそれぞれ外方向（縦棒の数が1本のものについては、横棧の端からそれぞれ外方向）に0.2m以上及び器具の前面から奥行0.65m以上の角柱形の範囲	
避難はしご 救助袋 (避難器具用ハッチに格納したもの)	ハッチの開口部から降着面等まで当該ハッチの開口部の面積以上を有する角柱形の範囲	
緩降機	器具を中心とした半径0.5mの円柱形に包含される範囲以上。ただし、0.1m以内の避難上支障のない場合若しくは0.1mを超える場合でもロープを損傷しない措置を講じた場合にあっては突起物を降下空間内に設けることができる。	
救助袋 (斜降式)	救助袋の下方及び側面の方向に対し上部にあっては25°、下部にあっては35°の右図による範囲内。ただし、防火対象物の側面に沿って降下する場合の救助袋と壁面との間隔（最上部を除く。）は、0.3m（ひさし等の突起物のある場合にあっては突起物の先端から0.5m（突起物が入口金具から下方3m以内の場合にあっては0.3m）以上とすることができる。	

避難器具の種類	降 下 空 間	
救助袋 (垂直式)	救助袋の中心から半径1mの円柱形の範囲。ただし、救助袋と壁との間隔は0.3m以上（ひさし等の突起物がある場合にあつては救助袋と突起物の先端との間隔は0.5m（突起物が入口金具から下方3m以内の場合にあつては0.3m）以上	
滑り台	滑り台の滑り面から上方に1m以上及び滑り台の両端から外方向に0.2m以上の範囲内	
滑り棒 避難ロープ	器具を中心とした半径0.5mの円柱形の範囲。ただし、避難ロープにあつては壁面に沿って降下する場合の壁面側に対しては、この限りでない。	
避難橋 避難用タラップ	避難橋又は避難用タラップの踏面から上方2m以上及び当該器具の最大幅以上	

避難空地

避難器具の種類	避難空地
避難はしご 緩降機 救助袋 (垂直式) 救助袋 (避難器具用ハッチに格納したものの)	 <p>0.2m以上 0.2m以上 0.65m以上 0.1m以上 避難はしご 0.15m~0.3m 緩降機 0.5m 0.3m以上 救助袋(垂直式) 1m</p>
救助袋 (斜降式)	<p>展開した袋本体の下端から前方2.5m 及び当該救助袋の中心線から左右それぞれ1m以上の幅</p>  <p>2.5m 1m以上 1m以上</p>
滑り台	<p>滑り台の下部先端から前方1.5m以上及び滑り台の中心線から左右それぞれ0.5m以上の範囲</p>  <p>1.5m以上 0.5m以上 0.5m以上</p>
滑り棒 避難ロープ 避難橋 避難用タラップ	<p>避難上支障のない広さ</p>