

## 《 消防法令通達 》

### 目 次

#### **政令別表第 1 に掲げる防火対象物の取扱い(第 2 章第 1 関係)**

**令別表第 1 に掲げる防火対象物の取り扱いについて** . . . 296

(昭和 5 0 年 4 月 1 5 日付消防予第 4 1 号・消防安第 4 1 号)

#### **令 8 区画等の取扱い(第 2 章第 6 関係)**

**令 8 区画及び共住区画の構造並びに当該区画を貫通する配管等の取扱いについて** . . . 298

(通知) (平成 7 年 3 月 3 1 日付け消防予第 5 3 号)

「令 8 区画及び共住区画の構造並びに当該区画を貫通する配管等の取扱いについ . . . 300  
て」の一部改正について (通知)

(平成 7 年 1 0 月 2 0 日付け消防予第 2 2 6 号)

**令 8 区画及び共住区画の構造並びに当該区画を貫通する配管等の取扱いに係る** . . . 302

**執務資料について**

(平成 7 年 7 月 2 8 日付け消防予第 1 6 6 号)

**【参考】令 8 区画及び共住区画を貫通する鋼管等の取扱いについて (通知)** . . . 305

(平成 8 年 3 月 2 7 日付け消防予第 4 7 号)

**【参考】「令 8 区画及び共住区画を貫通する鋼管等の取扱いについて」の一部改 . . . 309  
正について (通知)** (平成 8 年 1 2 月 2 4 日付け消防予第 2 6 2 号)

**令 8 区画及び共住区画を貫通する配管等に係る表示について** . . . 310

(平成 8 年 3 月 2 9 日付け消防予第 5 0 号)

**共同住宅等に係る消防用設備等の技術上の基準の特例の細目について** . . . 311

(平成 8 年 7 月 1 7 日付け消防予第 1 4 5 号)

**【参考】令 8 区画及び共住区画を貫通する給排水管の取扱いについて** . . . 318

(平成 8 年 1 2 月 2 4 日付け消防予第 2 6 3 号)

**令 8 区画及び共住区画を貫通する配管等に関する運用について (通知)** . . . 319

(平成 1 9 年 1 0 月 5 日付け消防予第 3 4 4 号)

(注)

【参考】としている通知については、「令 8 区画及び共住区画を貫通する配管等に関する運用について (通知) (平成 1 9 年 1 0 月 5 日付け消防予第 3 4 4 号)」により廃止されているが、非特定防火対象物 (共同住宅等も含む。) のうち、令第 3 4 条の規定に定められる消防用設備等以外の消防用設備等については、従前の規程 (この場合の運用基準を含む。) が適用されることとされている。したがって、今後、新たに設置される消防用設備等については、今回示された運用基準に適合させることが必要となる (適合しない場合は本則が適用される。) が、今回通知される以前に設置されている消防用設備等で、基準が遡及されないものの維持管理の基準が分からなくなることも考慮し、本書では、今回廃止された通知は参考として残すこととする。

**防火対象物の指定(第3章第1節第1関係)**

スケルトン状態の防火対象物に係る消防法令の運用について . . . 323  
(平成12年3月27日付け消防予第74号)

**防火管理(第3章第1節第6関係)**

新築の工事中の建築物等に係る防火管理及び防火管理者の業務の外部委託等に  
係る運用について . . . 328  
(平成16年3月26日 消防安第43号)

防火管理に係る執務資料の送付について . . . 337  
(平成16年5月19日 消防安第90号)

防火対象物定期点検報告制度に関する執務資料について . . . 338  
(平成15年4月2日消防安第16号)

執務資料の送付について . . . 345  
(平成15年9月17日消防安第177号)

**共同住宅等の特例基準(第3章第1節第7関係)**

共同住宅等に係る消防用設備等の技術上の基準の特例について . . . 348  
(平成7年10月5日 消防予第220号)

共同住宅に係る消防用設備等の技術上の基準の特例に係る質疑応答について . . . 348  
(平成8年10月1日付事務連絡)

**水噴霧消火設備等(第3章第2節第4関係)**

電気設備が設置されている部分等における消火設備の取扱いについて . . . 349  
(昭和51年7月20日付け消防予第37号)

予防行政事務の取扱いについて . . . 351  
(昭和59年7月14日付け消防予第113号)

## 令別表第1に掲げる防火対象物の取り扱いについて

(昭和50年4月15日付消防予第41号・消防安第41号)

(平成27年2月27日付消防予第81号 一部改正)

消防法施行令(昭和36年政令第37号。以下「令」という。)第1条の2第2項後段の規定の解釈及び運用に関し、令別表第1(1)項から(15)項まで及び(16)項に掲げる防火対象物の範囲については、下記の基準により運用されることが適当ですので、その運用に遺憾のないよう配慮をされるとともに、都道府県消防防災主管部長におかれては、貴都道府県内の市町村に対してこの旨を周知されますようお願いいたします。

なお、この通知は消防組織法(昭和22年法律第226号)第37条の規定に基づく技術的助言であることを申し添えます。

### 記

- 1 消防法施行令(以下「令」という。)第1条の2第2項後段に規定する「管理についての権原、利用形態その他の状況により他の用途に供される防火対象物の部分の従属的な部分を構成すると認められる」部分とは、次の(1)又は(2)に該当するものとする。
  - (1) 令別表第1(1)項から(15)項までに掲げる防火対象物(以下「令別表対象物」という。)の区分に応じ、別表(イ)欄に掲げる当該防火対象物の主たる用途に供される部分(これらに類するものを含む。)に機能的従属していると認められる同表(ロ)欄に掲げる用途に供される部分(これらに類するものを含む。)で、次の(ア)から(ウ)までに該当するもの
    - (ア) 当該従属的な部分についての管理権原を有する者が主たる用途に供される部分の管理権原を有する者と同一であること。
    - (イ) 当該従属的な部分の利用者が主たる用途に供される部分の利用者と同一であるか又は密接な関係を有すること。
    - (ウ) 当該従属的な部分の利用時間が主たる用途に供される部分の利用時間とほぼ同一であること。
  - (2) 主たる用途に供される部分の床面積の合計(他の用途と共用される廊下、階段、通路、便所、管理室、倉庫、機械室等の部分の床面積は、主たる用途に供される部分及び他の独立した用途に供される部分のそれぞれの床面積に応じ按分するものとする。以下同じ。)が該当防火対象物の延べ面積の90パーセント以上であり、かつ、当該主たる用途以外の独立した用途に供される部分の床面積の合計が300平方メートル未満である場合における当該独立した用途に供される部分(令別表第1(2)項ニ、(5)項イ若しくは(6)項イ(1)から(3)まで若しくはロに掲げる防火対象物又は同表(6)項ハに掲げる防火対象物(利用者を入居させ、又は宿泊させるものに限る。)の用途に供される部分を除く。)
- 2 一般住宅(個人の住居の用に供されるもので寄宿舎、下宿及び共同住宅以外のものをいう。以下同じ。)の用途に供される部分が存する防火対象物については、前記1によるほか、次により取り扱うものであること。
  - (1) 令別表対象物の用途に供される部分の床面積の合計が一般住宅の用途に供される部分の床面積の合計よりも小さく、かつ、当該令別表対象物の用途に供される部分の床面積の合計が50平方メートル以下の場合には、当該防火対象物は一般住宅に該当するものであること。
  - (2) 令別表対象物の用途に供される部分の床面積の合計が一般住宅の用途に供される部分の床面積の合計よりも大きい場合又は令別表対象物の用途に供される部分の床面積の合計が一般住宅の用途に供される部分の床面積の合計よりも小さく、かつ、当該令別表対象物の用途に供される部分の床面積の合計が50平方メートルを超える場合は、当該防火対象物は令別表対象物又は複合用途防火対象物に該当するものであること。

(3) 令別表対象物の用途に供される部分の床面積の合計が一般住宅の用途に供される部分の床面積の合計とおおむね等しい場合は、当該防火対象物は複合用途防火対象物に該当するものであること。

別 表

区分	(イ)	(ロ)
(1) 項イ	舞台部、客席、映写室、ロビー、切符売場、出演者控室、大道具、小道具室、衣裳部屋、練習室	専用駐車場、売店、食堂、喫茶室
(1) 項ロ	集会室、会議室、ホール、宴会場	食堂、喫茶室、専用駐車場、図書室、展示室
(2) 項イ	客席、ダンスフロア、舞台部、調理室、更衣室	託児室、専用駐車場
(2) 項ロ	遊技室、遊技機械室、作業室、更衣室、待合室、景品場、ゲームコーナー、ダンスフロア、舞台部、客席	売店、食堂、喫茶室、専用駐車場
(2) 項ハ	客室、通信機械室、リネン室、物品庫、更衣室、待合室、舞台部、休憩室、事務室	託児室、専用駐車場、売店
(3) 項イ	客席、客室、厨房	結婚式場、専用駐車場
(3) 項ロ	客席、客室、厨房	結婚式場、専用駐車場
(4) 項	売場、荷さばき室、商品倉庫、食堂、事務室	催物場、写真室、遊技場、結婚式場、専用駐車場、美・理容室、診療室、集会室
(5) 項イ	宿泊室、フロント、ロビー、厨房、食堂、浴室、談話室、洗濯室、配膳室、リネン室	娯楽室、宴会場、結婚式場、バー、会議室、ビアガーデン、両替所、旅行代理店、専用駐車場、美・理容室
(5) 項ロ	居室、寝室、厨房、食堂、教養室、休憩室、浴室、共同炊事場、洗濯室、リネン室	売店、専用駐車場
(6) 項イ	診療室、病室、産室、手術室、検査室、薬局、事務室、機能訓練室、面会室、談話室、研究室、厨房、付添人控室、洗濯室、リネン室、医師等当直室	食堂、売店、専用駐車場
(6) 項ロ	居室、集会室、機能訓練室、面会室、食堂、厨房	売店
(6) 項ハ	教室、職員室、遊技室、休養室、講堂、厨房、体育館	食堂
(7) 項	教室、職員室、体育館、講堂、図書室、会議室、厨房、研究室、クラブ室、保健室	食堂、売店
(8) 項	閲覧室、展示室、書庫、ロッカー室、ロビー、工作室、保管格納庫、資料室、研究室、会議室、休憩室	食堂、売店
(9) 項イ	脱衣場、浴室、休憩室、体育室、待合室、マッサージ室、ロッカー室、クリーニング室	食堂、売店、専用駐車場
(9) 項ロ	脱衣場、浴室、休憩室、クリーニング室	専用駐車場
(10) 項	乗降場、待合室、運転指令所、電力指令所、手荷物取扱所、一時預り所、ロッカー室、仮眠室	売店、食堂、旅行案内所
(11) 項	本堂、拝殿、宮殿、礼拝堂、社務所、集会室	宴会場、厨房、結婚式場、専用駐車場
(12) 項イ	作業所、設計室、研究室、事務室、更衣室、物品庫	売店、食堂、専用駐車場、託児室
(12) 項ロ	撮影室、舞台部、録音室、道具室、衣裳室、休憩室	売店、食堂、専用駐車場
(13) 項イ	車庫、車路、修理場、洗車場、運転手控室	売店、食堂
(13) 項ロ	格納庫、修理場、休憩室、更衣室	専用駐車場
(14) 項	物品庫、荷さばき室、事務室、休憩室	売店、食堂、専用駐車場
(15) 項	事務室、休憩室、会議室	売店、食堂、専用駐車場、診療室

## 令8区画及び共住区画の構造並びに当該区画を貫通する配管等の取扱いについて(通知)

(平成7年3月31日付け消防予第53号)

消防法施行令第8条に規定する開口部のない耐火構造の床又は壁の区画(以下「令8区画」という。)及び共同住宅等の住戸等間の開口部のない耐火構造の床又は壁の区画(以下「共住区画」という。)を貫通する配管及び当該貫通部(以下「配管等」という。)の取扱いについては、従来から行政実例等により運用願っているところである。

今般、令8区画及び共住区画の構造要件を明確にするとともに、これらの区画を貫通する配管等の取扱いについて、下記のとおり基本的な考え方を整理することとしたので通知する。

なお、令8区画又は共住区画を貫通する個々の配管等について、これらの基本的な考え方に適合するか否かを確認することが必要であり、「消防防災用設備等の性能評定について」(昭和57年11月30日付け消防庁予防救急課長通知)に基づき財団法人日本消防設備安全センター(以下「安全センター」という。)に設置されている消防防災用設備等性能評定委員会において、個々に性能評定を行うこととしているので、趣旨をご理解のうえ、当該性能評定結果の活用を図られたい。

については、貴管下市町村に対してもこの旨示運され、その通用に遺漏のないようよろしくご指導願いたい。

記

### 1 令8区画について

#### (1) 令8区画の構造について

令8区画については「開口部のない耐火構造の床又は壁による区画」とされていることから、次に示す構造を有することが必要であること。

ア 鉄筋コンクリート造、鉄骨鉄筋コンクリート造又はこれらと同等に堅牢かつ容易に変更できない耐火構造であること。

イ 建築基準法施行令第107条第1号に定める通常の火災時の加熱に耐える時間(以下「耐火性能時間」という。)が2時間以上の耐火性能を有すること。

ウ 令8区画の耐火構造の床又は壁の両端又は上端は、当該防火対象物の外壁面又は屋根面から50cm以上突き出していること。

ただし、令8区画を設けた部分の外壁又は屋根が、当該令8区画を含む幅3.6m以上にわたる耐火構造であり、かつ、これらの部分に開口部がない場合又は開口部がある令8区画を介して接する相互の距離が90cm以上確保され、これに甲種防火戸又は乙種防火戸が設けられている場合においては、その部分については、この限りではない。

#### (2) 令8区画を貫通する配管等について

令8区画を配管等が貫通することは、原則として認められないものである。しかしながら、必要不可欠な配管であって、当該区画を貫通する配管等について、開口部のない耐火構造の床又は壁による区画と同等とみなすことができる場合にあつては、当該区画の貫通が認められるものである。この場合において、令8区画を貫通する配管等について確認すべき事項は、次のとおりである。

ア 配管の用途は、原則として、給排水管であること。

イ 1の配管の外径は、200mm以下であること。

ウ 配管を貫通させるために令8区画に設ける穴が直径300mm以下となる工法であること。

なお、当該貫通部の形状が矩形となるものにあつては、直径が300mmの円に相当する面積以下であること。

- エ 配管を貫通させるために令8区画に設ける穴相互の離隔距離は、当該貫通するために設ける穴の直径の大なる方の距離（当該直径が200mm以下の場合にあっては、200mm）以上であること。
- オ 配管等の耐火性能は、当該貫通する区画に求められる耐火性能時間（2時間以下の場合にあっては2時間）以上であること。
- カ 貫通部は、モルタル等の不燃材料で完全に埋め戻す等、十分な気密性を有するとともに、当該区画に求められる耐火性能時間（2時間以下の場合にあっては2時間）以上の耐火性能を有するよう施工すること。

## 2 共住区画について

### (1) 共住区画の構造について

共住区画については、「共同住宅等に係る消防用設備等の技術上の基準の特例について」（昭和50年5月1日付け消防安第49号）及び「共同住宅等に係る消防用設備等の技術上の基準の特例について」（昭和61年12月5日付け消防予第170号）を適用し、消防用設備等に係る設置基準の特例を認めるための条件として定められた「開口部のない耐火構造の床又は壁による区画」とされていることから、次に示す構造を有することが必要であること。

ア 鉄筋コンクリート造・鉄骨鉄筋コンクリート造又はこれらと同等に堅牢かつ容易に変更できない耐火構造であること。

イ 建築基準法施行令第107条第1号に定める耐火性能を有すること。

ウ 共住区画された部分の外部に面する開口部から、当該区画された他の部分への延焼を防止するために、当該区画を介して隣接する開口部が、外壁面から50cm以上突き出した耐火構造のひさし、床、そで壁その他これらに類するもので防火上有効に遮られていること。ただし、区画を介して隣接する開口部相互の距離を90cm以上とした場合はこの限りでない。

なお、この場合であっても、上下の位置関係となる開口部にあっては、甲種防火戸又は乙種防火戸を設けること。

### (2) 共住区画を貫通する配管等について

共住区画を配管等が貫通することは、原則として認められないものである。しかしながら、必要不可欠な配管であって、当該区画を貫通する配管等について、開口部のない耐火構造の床又は壁による区画と同等とみなすことができる場合にあっては、当該区画の貫通が認められるものである。この場合において、共住区画を貫通する配管等について確認すべき事項は、次のとおりである。

ア 配管の用途は、原則として、給排水管、空調用冷温水管、ガス管であること。

イ 1の配管の外径は、200mm以下であること。

ウ 配管を貫通させるために共住区画に設ける穴が直径が300mm以下となる工法であること。

なお、当該貫通部の形状が矩形となるものにあっては、直径が300mmの円に相当する面積以下であること。

エ 配管を貫通させるために共住区画に設ける穴相互の離隔距離は、当該貫通するために設ける穴の直径の大なる方の距離（当該直径が200mm以下の場合にあっては、200mm）以上であること。

オ 配管等の耐火性能は、当該貫通する区画に求められる耐火性能時間以上であること。

カ 貫通部は、モルタル等の不燃材料で完全に埋め戻す等、十分な気密性を有するとともに、当該区画に求められる耐火性能時間以上の耐火性能を有する工法で施工すること。

### 3 その他

(1) この通知による取扱いは、平成7年7月1日より実施するものとする。

なお、実施日において、現に存する防火対象物又は現に新築、増築、改築、移転、修繕若しくは模様替えの工事中の防火対象物における令8区画及び共住区画の構造並びに当該区画を貫通する配管等については、従前の例によることとして差し支えないものであること。

(2) 区画を貫通する配管、貫通部分に関する施工方法等に係る防火性能等について、安全センターの性能評定を受けたものにあつては、その旨の表示が付されるものであること。

(3) 安全センターにおいて性能評定したものについては、各都道府県に通知するとともに、安全センターの機関誌に掲載されるものであること。

(4) この通知の実施に伴い、別添に示す行政実例及びこれらに類する質疑回答については、廃止するものとする。

別添

平成7年7月1日以降において、廃止される行政実例等

- ・昭和51年3月29日付け消防予第52号消防庁安全救急課長通知中 問1
- ・昭和52年5月4日付け消防予第87号消防庁予防救急課長通知
- ・昭和54年12月17日付け消防予第246号消防庁予防救急課長通知
- ・昭和56年1月10日付け消防予第7号消防庁予防救急課長通知
- ・昭和58年4月18日付け消防予第65号消防庁予防救急課長通知
- ・昭和59年5月19日付け消防予第88号消防庁予防救急課長通知
- ・平成4年8月12日付け消防予第162号消防庁予防課長通知
- ・平成5年8月20日付け消防予第238号消防庁予防課長通知
- ・平成5年8月26日付け消防予第243号消防庁予防課長通知
- ・平成5年12月27日付け消防予第343号消防庁予防課長通知
- ・平成6年5月24日付け消防予第132号消防庁予防課長通知

「令8区画及び共住区画の構造並びに当該区画を貫通する配管等の取扱いについて」の一部改正について  
(通知)

(平成7年10月20日付け消防予第226号)

消防法施行令第8条に規定する開口部のない耐火構造の床又は壁の区画及び共同住宅等の住戸等間の開口部のない耐火構造の床又は壁の区画の構造並びにこれらの区画を貫通する配管及び当該貫通部の取扱いについては、「令8区画及び共住区画の構造並びに当該区画を貫通する配管等の取扱いについて」(平成7年3月31日付け消防予第53号。以下「53号通知」という。)により運用願っているところである。

今般、「共同住宅等に係る消防用設備等の技術上の基準の特例について」(平成7年10月5日付け消防予第220号)を示したことに伴い、共住区画の定義を明らかにするとともに、円滑な運用を図るために、53号通知の一部を下記のとおり改正することとしたので通知する。

については、貴管下市町村に対してもこの旨示達され、その運用に遺漏のないようよろしく御指導願いたい。

## 記

「令8区画及び共住区画の構造並びに当該区画を貫通する配管等の取扱いについて」（平成7年3月31日付け消防予第53号）の一部を次のとおり改める。

### 1 「1 令8区画について」の一部改正

(1) イ中「に定める通常の火災時の加熱に耐える時間（以下「耐火性能時間」という。）が2時間以上の耐火性能を」を「の通常の火災時の加熱に2時間以上耐える性能」に改める。

(1) ウただし書中「かつ、」以下を次のように改める。

当該耐火構造の部分が次のいずれかを満たす場合には、この限りでない。

① 開口部が設けられていないこと。

② 開口部を設ける場合には、甲種防火戸又は乙種防火戸が設けられており、かつ、当該開口部相互が令8区画を介して90cm以上離れていること。

(2) の見出し中「配管等」を「配管及び貫通部」に改める。

(2) 中「配管等が貫通する」を「配管が貫通する」に、「貫通する配管等」を「貫通する配管及び当該貫通部」に改める。

(2) イを次のとおり改める。

イ 1の配管は、呼び径200mm以下のものであること。

(2) オを次のとおり改める。

オ 配管及び貫通部は、一体で、建築基準法施行令第107条第1号の通常の火災時の加熱に2時間以上耐える性能を有するものであること。

(2) カ中「とともに、当該区画に求められる耐火性能時間（2時間以下の場合にあっては2時間）以上の耐火性能を有するよう」を「ように」に改める。

(2) にキとして次のように加える。

キ 熱伝導により、配管の表面に可燃物が接触した場合に発火するおそれのある場合には、当該可燃物が配管の表面に接触しないような措置を講ずること。

### 2 「2 共住区画について」の一部改正

(1) 本文を次のように改める。

共住区画は、「共同住宅等に係る消防用設備等の技術上の基準の特例について」（平成7年10月5日付け消防予第220号）別添第3・3の「住戸等と住戸等及び住戸等と共用部分との開口部のない耐火構造の床又は壁による防火区画」をいうものであり、次に示す構造を有することが必要であること。

(1) ア中「鉄骨コンクリート造」の後に「、壁式鉄筋コンクリート造（壁式プレキャスト鉄筋コンクリート造を含む。）、軽量気泡コンクリート造、補強コンクリートブロック造」を加える。

(1) イ中「第1号に定める」の後に「耐火構造に求められる」を加える。

(2) の見出し中「配管等」を「配管及び貫通部」に改める。

(2) 中「配管等が貫通する」を「配管が貫通する」に、「貫通する配管等」を「貫通する配管及び当該貫通部」に改める。

(2) ア中「ガス管」の後に「、冷媒管等であり、これには、電気配線が含まれるもの」を加える。

(2) イを次のように改める。

イ 1の配管は、呼び径200mm以下のものであること。

(2) エにただし書として次のように加える。



ただし、住戸等と共用部分との間の耐火構造の壁又は床にあつては、この限りでない。

(2) オを次のように改める。

オ 配管及び貫通部は、一体で、当該貫通する区画に求められる耐火性能を有するものであること。

(2) カ中「とともに、当該区画に求められる耐火性能時間以上の耐火性能を有する工法で」を「ように」に改める。

(2) にキとして次のように加える。

キ 熱伝導により、配管の表面に可燃物が接触した場合に発火するおそれのある場合には、当該可燃物が配管の表面に接触しないような措置を講ずること。

### 3 「附則」の追加

「3 その他」の後に、次のとおり加える。

附 則（平成7年10月20日付け消防予第226号による一部改正）

1 この基準は、平成7年10月20日から運用されたいこと。

2 この基準の運用の際、従来行政実例等において認められていたもので、区画を貫通する配管等としての評価が終了していないものにあつては、当分の間、従前の例によって運用してさしつかえないものであること。

## 令8区画及び共住区画の構造並びに当該区画を貫通する配管等の取扱いに係る執務資料について

（平成7年7月28日付け消防予第166号）

標記については、「令8区画及び共住区画の構造並びに当該区画を貫通する配管等の取扱いについて（通知）」（平成7年3月31日付け消防予第53号 各都道府県消防主管部長あて消防庁予防課長通知。以下「53号通知」という。）により、運用をお願いしているところであるが、これに係る質疑回答を別添のとおり示すので執務の参考にされたい。

ついては、貴管下市町村に対してもこの旨示違され、その運用に遺漏のないようよろしくご指導願いたい。

別添

### 第1 区画の構造

#### 1 令8区画

問1 53号通知1（ウ）ウのただし書きで、令8区画を設けた部分の外壁又は屋根については、3.6m以上の幅の耐火構造とすることが必要とされているが、令8区画に対してどの部分を耐火構造とするのか。

答 外壁又は屋根は、令8区画を介して両側にそれぞれ1.8m以上耐火構造となっていることが適当である。

問2 53号通知1（1）ウのただし書きの、3.6m以上の幅の耐火構造の外壁又は屋根に求められる耐火性能は、どの程度か。

答 建築基準法において、当該外壁又は屋根に要求される耐火性能時間以上の耐火性能を有すれば足りるものである。

問3 53号通知1（1）ウのただし書きで、耐火構造の床又は壁の両端又は上端が、防火対象物の外壁面又は屋根面から50cm以上突き出していない場合、外壁又は屋根に面積の小さい通気口、換気口を、令8

区画を介して接する相互の距離が90cm未満となる位置に設けてよいか。

答 面積の大小にかかわらず、当該範囲内に開口部を設けることはできない。

## 2 共住区画

問1 53号通知2(1)ウで、外壁面から50cm以上突き出した耐火構造のベランダ、ひさし等を設ける場合、当該ベランダ、ひさし等の幅は当該区画を介して隣接する下側の開口部の幅と同じでよいか。

答 下側の開口部の両端より、それぞれ90cm以上の幅となっていることが必要である。

問2 53号通知2(1)ウで、外壁面から50cm以上突き出した耐火構造のベランダ、ひさし等を設ける場合、どの程度の耐火性能を有することが必要か。

答 建築基準法上に規定されている1時間以上の耐火性能を有する床と同等以上の性能を有する必要がある。

問3 53号通知2(1)ウのベランダ、ひさし等に、雨水管等を貫通させる場合、当該雨水管等の位置及び材質の制限はあるか。

答 開口部の両端より90cm以内の前面を貫通させる場合には、不燃材料とすることが必要である。

問4 53号通知2(1)ウで、外壁面から50cm以上突き出した耐火構造のベランダ、ひさし等を設けない場合、共住区画を介して上下の位置にある開口部には、甲種防火戸又は乙種防火戸を設けることとされているが、上下の開口部の端部がどの程度の水平距離を有すれば、その必要はないか。

答 水平距離で90cm以上離れている場合には、開口部に甲種防火戸又は乙種防火戸を設けなくてさしつかえない。

問5 53号通知2(1)ウで、外壁面から50cm以上突き出した耐火構造のベランダ、ひさし等を設けない場合、共住区画を介して隣接する開口部との距離が90cm未満となる部分に、開口面積の小さい通気口、換気口等の開口部を設けることができるか。

答 通気口、換気口等を設ける部分の前面が外気に開放されており、かつ、当該通気口、換気口等の直径が150mm以下の防火ダンパー(FD)付きのもの又は開口面積が100㎡以下のものについては、設けることができる。

問6 53号通知2(1)ウで、外壁面から50cm以上突き出した耐火構造のベランダ・ひさし等を設けない場合、共住区画を介して上下の位置にあり、かつ、90cm以上離れて設けられる通気口、換気口等には、甲種防火戸又は乙種防火戸を設ける必要があるか。

答 直径150mm以下の通気口、換気口等にあつては、甲種防火戸又は乙種防火戸を設けないことができる。

## 第2 区画を貫通する配管等

### 1 令8区画

問1 鋼管を給排水管として、令8区画を貫通させる場合であっても、配管の外径は200mm以下であること等、53号通知1(2)に適合していることを確認する必要があるか。

答 お見込みのとおり。

問2 排水管に付属する通気管については、令8区画を貫通させることができるか。

答 お見込みのとおり。

問3 電気配線及びガス配管が、令8区画を貫通することは、認められるか。

答 認められない。

問4 令8区画を貫通する穴の直径が300mm以下である場合、一つの穴に複数の配管を貫通させることができるか。

答 令8区画を貫通する当該複数の配管について、53号通知1(2)に適合していることが確認されている場合に限り、お見込みのとおり。

## 2 共住区画

問 給排水管、空調用冷温水管、ガス管以外の配管のうち、冷媒管、電気配線が共住区画を貫通することは認められるか。

答 53号通知2(2)に適合していることが確認されている場合に限り、お見込みのとおり。

## 第3 その他

問1 平成7年5月7日付け消防予第94号において、耐火二層管は、衛生機器等との接続部分まで一体的に施工することとされているが、接続部分に不燃性でないゴム管等を用いてよいか。

答 区画貫通部から1m以上の部分が耐火二層管で施工されている場合にあっては、必要最小限の部分に限りお見込みのとおり。

問2 平成7年5月7日付け消防予第94号において、耐火二層管が区画を貫通させる場合、貫通都から1m以内の部分で衛生機器等と接続してよいか。

答 当該衛生機器等(接続部を含む。)が不燃材料で造られている場合にあっては、さしつかえない。

問3 以下に掲げる行政実例等についても、53号通知3(4)の「これらに類する質疑回答」に含まれるものと考えてよいか。

- ・昭和51年3月29日付け消防安第52号消防庁安全救急課長通知中 問2(1)
- ・昭和51年4月9日付け消防安第65号消防庁安全救急課長通知
- ・昭和51年5月15日付け消防予第2号消防庁予防救急課長通知中 問5
- ・昭和53年4月28日付け消防予第83号消防庁予防救急課長通知中 別添問2
- ・昭和53年9月9日付け消防予第179号消防庁予防救急課長通知中 6問1、問2
- ・昭和53年12月27日付け消防予第246号消防庁予防救急課長通知
- ・昭和54年6月22日付け消防予第118号消防庁予防救急課長通知中 問9
- ・昭和54年12月28日付け消防予第257号消防庁予防救急課長通知
- ・昭和55年2月1日付け消防予第17号消防庁予防救急課長通知中 問2
- ・昭和55年2月5日付け消防予第20号消防庁予防救急課長通知
- ・昭和55年8月13日付け消防予第155号消防庁予防救急課長通知
- ・昭和57年3月20日付け消防予第61号消防庁予防救急課長通知
- ・昭和62年1月7日付け消防予第1号消防庁予防救急課長通知中 問1、問2

答 お見込みのとおり。

## 【参考】令8区画及び共住区画を貫通する鋼管等の取扱いについて（通知）

（平成8年3月27日付け消防予第47号）

消防法施行令第8条に規定する開口部のない耐火構造の床又は壁の区画（以下「令8区画」という。）及び共同住宅等の住戸等間の開口部のない耐火構造の床又は壁の区画（以下「共住区画」という。）を貫通する配管及び当該貫通部（以下「配管等」という。）の取扱いについては、「令8区画及び共住区画の構造並びに当該区画を貫通する配管等の取扱いについて」（平成7年3月31日付け消防予第53号。以下「53号通知」という。）により運用願っており、令8区画及び共住区画（以下「令8区画等」という。）を貫通する個々の配管等については、当該通知に示された基本的な考え方に基づいて取り扱うこととされているところである。

今般、給排水管等として用いられる鋼管又は鋳鉄管（以下「鋼管等」という。）が令8区画等を貫通する場合において、53号通知に示す基本的な考え方に適合し、開口部がないものとみなすことができる施工方法を別添のとおりとりまとめたところである。

平成8年4月1日以降、別添の施工方法により、鋼管等が令8区画等を貫通している場合にあっては、53号通知に示す基本的な考え方に適合するものとして取り扱って差し支えないものである。

については、貴管下市町村に対してもこの旨示達され、その運用に遺漏のないようよろしく御指導願いたい。

別添

### 令8区画等を貫通する鋼管等の施工方法

#### 1 鋼管等を使用する範囲

令8区画等を貫通している部分及びその両側1m以上の範囲は、2に掲げる鋼管等とすること。

#### 2 鋼管等の種類

令8区画等を貫通する鋼管等は、次に規定する鋼管又は鋳鉄管であること。

##### （1）鋼管

日本工業規格（以下「JIS」という。）G3452（配管用炭素鋼鋼管）若しくはJIS G3453（圧力配管用炭素鋼鋼管）に適合するもの又はこれらと同等以上の強度、耐食性及び耐熱性を有するものであること。

##### （2）鋳鉄管

JIS G5525（排水用鋳鉄管）又はこれと同等以上の強度、耐食性及び耐熱性を有するものであること。

#### 3 鋼管等の用途等

鋼管等の用途、鋼管等の径、令8区画等に設ける穴の大きさ及び穴相互の離隔距離並びに鋼管等及び貫通部の耐火性能は、令8区画を貫通する鋼管等にあっては53号通知記1（2）アからオまで、共住区画を貫通する鋼管等にあっては53号通知記2（2）アからオまでに適合するものであること。

#### 4 貫通部の処理

鋼管等が令8区画等を貫通する部分の処理は、次の方法により行うこと。

##### （1）セメントモルタルによる方法

ア 日本建築学会建築工事標準仕様書（JASS）15「左官工事」によるセメントと砂を容積で1対3の割合で十分から練りし、これに最小限の水を加え、十分混練りする。

イ 貫通部の裏側の面から板等を用いて仮押さえし、セメントモルタルを他方の面と面一になるまで十分に充填する。

ウ セメントモルタル硬化後は、仮押さえに用いた板等を取り除く。

## (2) ロックウールによる方法

ア JIS A9504（人造鉱物繊維保温材）に規定するロックウール保温材（充填密度150kg/m<sup>3</sup>以上のものに限る。）又はロックウール繊維（密度150kg/m<sup>3</sup>以上のものに限る。）を利用した乾式吹き付けロックウール又は湿式吹き付けロックウールで隙間を充填する。

イ ロックウール充填後、25mm以上のケイ酸カルシウム板又は0.5mm以上の鋼板を床又は壁と50mm以上重なるように貫通部に蓋をし、アンカーボルト、コンクリート釘等で固定する。

## 5 可燃物の接触防止措置

鋼管等の表面から150mmの範囲に可燃物が存する場合には、(1)に掲げる被覆材を(2)に定める方法により被覆すること。

### (1) 被覆材

ロックウール保温材（密度150kg/m<sup>3</sup>以上のものに限る。）又はこれと同等以上の耐熱性を有する材料で造った厚さ25mm以上の保温筒、保温帯等とすること。

### (2) 被覆方法

#### ア 床を貫通する場合

下表に定める方法により、被覆すること。

鋼管等の呼び径	被覆の方法
100以下	貫通部の床の上面から上方60cmの範囲に一重に被覆する。
100を越え200以下	貫通部の床の上面から上方60cmの範囲に一重に被覆し、さらに、床の上面から上方30cmの範囲には、もう一重被覆する。

#### イ 壁を貫通する場合

下表に定める方法により、被覆すること。

鋼管等の呼び径	被覆の方法
100以下	貫通部の壁の両面から上方60cmの範囲に一重に被覆する。
100を越え200以下	貫通部の壁の両面から上方60cmの範囲に一重に被覆し、さらに、壁の上面から上方30cmの範囲には、もう一重被覆する。

## 6 鋼管等の保温

鋼管等は、原則として、保温材で被覆していないものを用いること。ただし、5(1)に掲げる材料を保温材として用いる場合には、この限りでない。この場合において、鋼管等の表面から150mmの範囲に可燃物が存するときに5に定める被覆を施す場合には、保温材を被覆材の一部とみなすことができる。

## 7 鋼管等の接続

鋼管等を1の範囲において接続する場合には、次に定めるところによること。

(1) 鋼管等は、令8区画等を貫通している部分において接続しないこと。

(2) 鋼管等を接続する場合にあつては、同一の種類のものとする。

(3) 鋼管等の接続は、次に掲げる方法又はこれと同等以上の性能を有する方法により接続すること。なお、イに掲げる方法は、立管又は横枝管の接続に限り、用いることができること。

ア メカニカル接続

- ① ゴム輪を挿入管の差し口にはめ込む。
- ② 挿入管の差し口端部を受け口の最奥部に突き当たるまで挿入する。
- ③ 予め差し口にはめ込んだゴム輪を受け口と差し口との間にねじれがないように挿入する。
- ④ 押し輪で押さえる。
- ⑤ ボルト及びナットで周囲を均等に締め付け、ゴム輪を挿入管に密着させる。

イ 差込み式ゴムリング接続

- ① 受け口管の受け口の内面にシーラ剤を塗布する。
- ② ゴムリングを所定の位置に差し込む。  
ここで用いるゴムリングは、E PDM（エチレンプロピレンゴム）又はこれと同等の硬さ、引っ張り強さ、耐熱性、耐老化性及び圧縮永久歪みを有するゴムで造られたものとする。
- ③ ゴムリングの内面にシーラ剤を塗布する。
- ④ 挿入管の差し口にシーラ剤を塗布する。
- ⑤ 受け口の最奥部に突き当たるまで差し込む。

ウ 袋ナット接続

- ① 袋ナットを挿入管差し口にはめ込む。
- ② ゴム輪を挿入管の差し口にはめ込む。
- ③ 挿入管の差し口端部を受け口の最奥部に突き当たるまで挿入する。
- ④ 袋ナットを受け口にねじ込む。

エ ねじ込み式接続

- ① 挿入管の差し口端外面に管用テーパネジを切る。
- ② 接合剤をネジ部に塗布する。
- ③ 継手を挿入管にねじ込む。

オ フランジ接続

- ① 配管の芯出しを行い、ガスケットを挿入する。
- ② 仮締めを行い、ガスケットが中央の位置に納まっていることを確認する。
- ③ 上下、次に左右の順で、対称位置のボルトを数回に分けて少しずつ締めつけ、ガスケットに均一な圧力がかかるように締めつける。

8 支持

鋼管等の接続部の近傍を支持するほか、必要に応じて支持すること。

(参考)

施工方法の例 (鋼管等の表面の近くに可燃物がある場合)

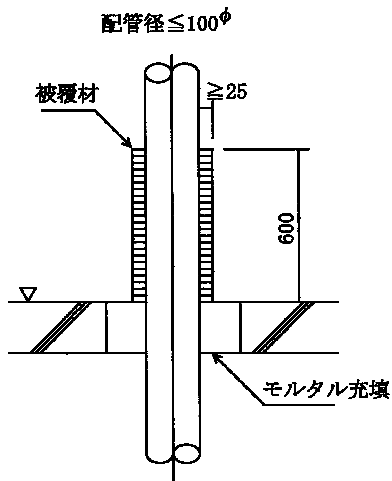


図-1

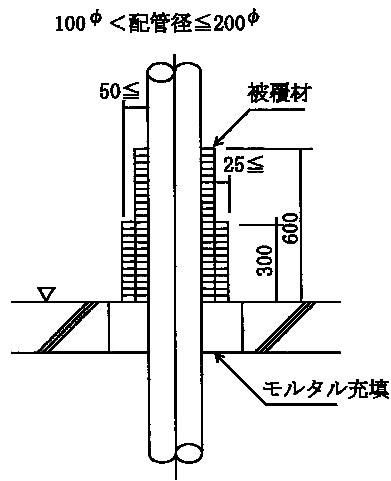


図-2

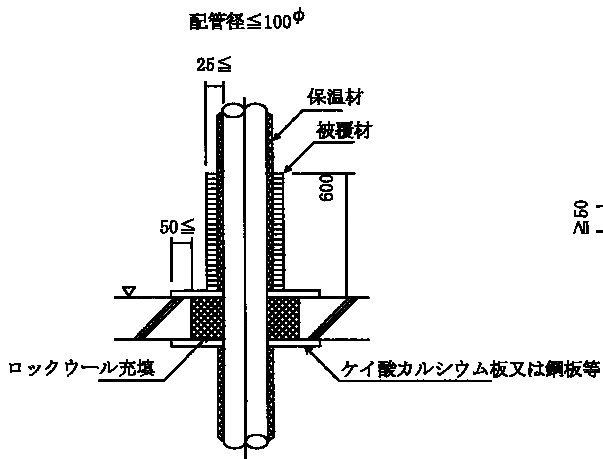


図-3

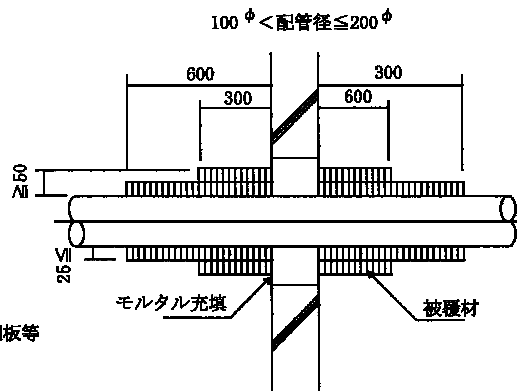


図-4

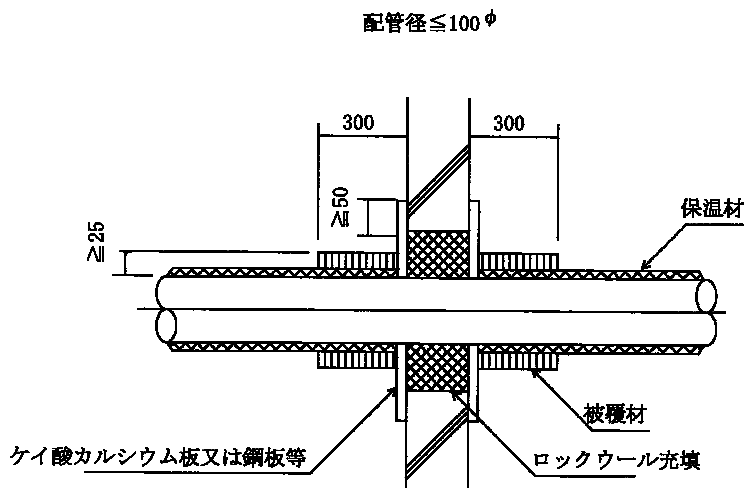


図-5

**【参考】「令8区画及び共住区画を貫通する鋼管等の取扱いについて」の一部改正について（通知）**

（平成8年12月24日付け消防予第262号）

消防法施行令第8条に規定する開口部のない耐火構造の床又は壁の区画（以下「令8区画」という。）及び共同住宅等の住戸等間の開口部のない耐火構造の床又は壁の区画（以下「共住区画」という。）を貫通する鋼管及び鋳鉄管（以下「鋼管等」という。）の取扱いについては、「令8区画及び共住区画を貫通する鋼管等の取扱いについて」（平成8年3月27日付け消防予第47号。以下「47号通知」という。）により運用願っているところである。

今般、一般に用いられている鋼管等の接続方法のうち47号通知において既に示している接続方法と同等以上の性能を有する方法を追加する等、47号通知の一部を下記のとおり改正することとしたので、その運用に遺憾のないよう特段の配慮をされるとともに、貴管下市町村にもこの旨示達のうえ、よろしく御指導願いたい。

記

47号通知の一部を次のように改正する。

1 「2 鋼管等の種類」の一部改正

2（1）中「日本工業規格（以下「JIS」という。）G 3452（配管用炭素鋼鋼管）」を「日本工業規格（以下「JIS」という。）G 3442（水道用亜鉛めっき鋼管）、JIS G 3452（配管用炭素鋼鋼管）」に改める。

2 「4 貫通部の処理」の一部改正

4（2）ア中「JIS A 9504（ロックウール保温材）」を「JIS A 9504（人造鉱物繊維保温材）」に、「密度」を「充填密度」に改める。

3 「5 可燃物の接触防止措置」の一部改正

5（1）中「密度」を「充填密度」に改める。

5（2）イの表100以下の項中「60cm」を「30cm」に改める。

4 「7 鋼管等の接続」の一部改正

7（3）ア中「① ゴム輪を挿入管の差し口にはめ込む。」を「① ゴム輪（ロックパッキン、クッションパッキン等を含む。以下同じ。）を挿入管の差し口にはめ込む。」に、「④ 押し輪で押さえる。」を「④ 押し輪又はフランジで押さえる。」に改める。

7（3）にウからオまでとして次のように加える。

ウ 袋ナット接続

① 袋ナットを挿入管差し口にはめ込む。

② ゴム輪を挿入管の差し口にはめ込む。

③ 挿入管の差し口端部を受け口の最奥部に突き当たるまで挿入する。

④ 袋ナットを受け口にねじ込む。

エ ねじ込み式接続

① 挿入管の差し口端外面に管用テーパおネジを切る。

② 接合剤をネジ部に塗布する。

③ 継手を挿入管にねじ込む。

オ フランジ接続



- ① 配管の芯出しを行い、ガスケットを挿入する。
- ② 仮締めを行い、ガスケットが中央の位置に納まっていることを確認する。
- ③ 上下、次に左右の順で、対称位置のボルトを数回に分けて少しずつ締めつけ、ガスケットに均一な圧力がかかるように締めつける。

## 令8区画及び共住区画を貫通する配管等に係る表示について

(平成8年3月29日付け消防予第50号)

消防法施行令第8条に規定する開口部のない耐火構造の床又は壁の区画(以下「令8区画」という。)及び共同住宅等の住戸等間の開口部のない耐火構造の床又は壁の区画(以下「共住区画」という。)を貫通する配管及び当該貫通部(以下「配管等」という。)の取り扱いについては、「令8区画及び共住区画の構造並びに当該区画を貫通する配管等の取り扱いについて」(平成7年3月31日付け消防予第53号。以下「53号通知」という。)により運用願っている。

53号通知に基づき、令8区画及び共住区画(以下「令8区画等」という。)を貫通する個々の配管等については当該通知に示された基本的な考え方に基づいて取り扱うこととされているところである。なお、この基本的な考え方に適合していることについては、「消防防災用設備等の性能評定について」(昭和57年11月30日付け消防予第243号)に基づき財団法人日本消防設備安全センター(以下「安全センター」という。)に設置されている消防防災用設備性能評定委員会において、性能評定が行われているところである。

53号通知3(2)において、安全センターの性能評定を受けたものについては、その旨の表示がなされることとされているが、今般、別紙に示す表示が、平成8年4月1日以降に建築工事が着工された防火対象物に付されることとされた。

については、貴管下市町村に対してもこの旨示達され、その運用に遺漏のないようよろしくご指導願いたい。

### 別紙

1 表示方法は、次の方法とし申請者が任意に選択する。複数選択も可とする。

(1) 配管等(管及び区画貫通部防火キットをいう。)に個々に次の評定マークを貼付する。



直径：φ15mm

下地：銀色

文字：赤色

(2) 管に限り次の使用により表示を印刷する。

- ① 長さ3m以内又は1本ごとに1箇所表示する。
- ② 表示は、次によるが大きさ及び色は任意とする。



又は



- (3)防火対象物に性能評定を行ったものである旨の次の評定一括マークを表示する。一の防火対象物に複数の性能評定品が使用される場合は、それぞれの性能評定品ごとに表示する。



大 き さ：90mm×90mm  
材 質：アルミプレート  
下 地：銀 色  
文 字：赤 色  
評定番号：刻 印

## 2 表示の対象とする防火対象物

平成8年4月1日以降に建築工事が着工された防火対象物とする。

ただし、前1(2)の場合で、表示印刷を生産工程に加えるものにあつてはその工程が整備されるまで、当分の間は適用しないこととする。

### 共同住宅等に係る消防用設備等の技術上の基準の特例の細目について

(平成8年7月17日付け消防予第145号)

共同住宅等に係る消防用設備等の技術上の基準の特例については、「共同住宅等に係る共同住宅の技術上の基準の特例について」(平成7年10月5日付け消防予第220号。以下「220号通知」という。)により、本年10月1日から運用することとしているところであるが、今般、その細目を下記のとおり定めたので、その運用に遺憾のないよう特段の配慮をされるとともに、貴管下市町村にもこの旨示達の上、よろしく御指導願いたい。

#### 記

### 1 共用部分の壁及び天井の仕上げについて

- (1) 共用部分の腰壁、階段の軒裏等についても、220号通知第3、2に規定する内装制限の対象となるものであること。
- (2) 共用部分の壁及び天井に吹付塗装等が施される場合には、下地が不燃材料又は準不燃材料であり、かつ、吹付材等が基材同等(吹付材等が下地に吹付塗装された場合等において、下地と同等の防火性能を有することをいう)の材料として建設大臣の認定を受けたもの又はこれと同等以上の防火性能を有するものであることが必要であること。

### 2 消防用設備等の特例等について

#### (1) 消火器具

220号通知第4、1(1)ア、2(1)ア及び3(1)ア中「当該住戸、共用室及び管理人室が直接面する廊下及び階段室等」とは、廊下及び階段室等のうち、住宅用消火器を設置した住戸、共用室及び管理人室の出入口からの歩行距離が20m以内の部分を用いるものであること。

#### (2) 屋内消火栓設備

屋内消火栓設備を階段室型共同住宅等に設置する場合にあっては、その例によることとされている消防法施行令(昭和36年政令第37号。以下「令」という。)第11条第3項第1号イ及び第2号イの規定にかかわらず、各階段室ごとに、屋内消火栓を1階に設置し、それぞれ当該階から3階層(メゾネット型にあっては1住戸1階層とみなす。)以内ごとに、かつ、各部からホース接続口までの歩行距離が25m又は15mとなるように設置することができること。

(3) 共同住宅用スプリンクラー設備

220号通知第4、1(2)ア(ア)ただし書き及び(イ)①に規定する住戸及び管理人室並びに共用室の内装制限は、当該住戸等のうち、厨房(住宅用自動消火装置により有効に防護されている部分を除く。)、居室及び収納室(納戸等で4㎡以上のものをいう。)について対象となるものであり、便所、浴室、4㎡未満の収納室、廊下等については対象とならないものであること。

3 共同住宅等のうち独立した用途に供される部分について

220号通知第5、1中「防火区画」とは、同通知第3、3に規定する防火区画をいうものであること。

4 別紙1について

(1) 200号通知別紙1、1(4)中「外部から衝撃が加わらないための保護措置」とは、スプリンクラーヘッドを天井埋込み式のものとする等ことをいうものであること。

(2) 共同住宅用スプリンクラー設備の配管については、220号通知別紙1、7(5)においてその例によることとされている消防法施行規則(昭和36年自治省令第6号)第14条第1項第10号の規定により鋼管等を使用することとされているが、初期火災の熱により機能に支障を生じない材料を用いるか又は機能に支障を生じない措置を講じた場合には合成樹脂管等を使用することが可能であること。

この場合において、「合成樹脂管等を消火設備の配管として使用する場合の取扱いについて」(平成8年2月29日付け消防予第33号)に基づく総合的な評価を活用されたいこと。

5 別紙2について

(1) 220号通知別紙2、3(1)イの共用室及び管理人室に居室以外の部分がある場合にあっては、これらの部分のうち同アに掲げる場所に相当する場所に設ければよいものであること。

(2) 220号通知別紙2、3(1)ウの「直接外気に開放されていない共用部分」とは、常時外気に面する部分から概ね5m以上離れた部分をいうものであること。

(3) 220号通知別紙2、5(2)ただし書中「火災により直接影響を受けるおそれのない部分」とは、不燃材料の床、壁又は天井により隠蔽された部分をいうものであること。

(4) 220号通知別紙2、9(1)イ②及び(2)イ②中「共同住宅等の形態から出火室(出火部分)が特定できる場合」とは、当該共同住宅等の形態が比較的単純であり、共用部分において各住戸の戸外表示器の点滅の確認等を行うことができ、内部に立ち入らなくても出火室(出火部分)が容易に特定できる場合をいうものであること。

(5) 220号通知別紙2、11(2)イの戸外表示機からの「火災が発生した旨の警報」は、火災が発生した住戸に設置されている戸外表示器からのみ警報を発することで足りること。

6 別紙4について

220号通知別紙4、1(1)ただし書及び2(3)後段の規定により、階段室型共同住宅等にあっては、起動装置については階段室の1階の階段付近に、音響装置については階数の中央の階段付近に設けることとされているが、これに加え、それぞれ当該階から3階層以内ごとに設けることが望ましいこと。

7 別紙5について

(1) 住戸等と住戸等との間の防火区画の壁に乾式のものを用いる共同住宅等にあっては、別添1に掲げる施工管理体制等が整備されている場合に限り、220号通知別紙5、1においてよることとされている

「令8区画及び共住区画の構造並びに当該区画を貫通する配管等の取り扱いについて」(平成7年3月31日付け消防予第53号)2(1)アの規定に適合するものとして扱ってさしつかえないものであること。この場合において、次の事項に留意すること。

ア 施工管理体制の整備状況については、当該共同住宅等の施工全般に係る責任者の作成する施工管理規定等により確認すること。

イ 乾式の壁と床、はり等の躯体との接合部の対火処理については、特に徹底した施工管理を行うこと。

(2) 220号通知別紙5、2(2)の規定の適用について、住戸等と共用部分との間の壁に直径が150mm以上の換気口その他これらに類するものを設ける場合には、当該換気口その他これらに類するものに温度が急激に上昇した場合に自動的に閉鎖するダンパーを設ける必要があること。

## 8 別紙7について

### (1) 二方向避難

ア 避難経路となるバルコニー等(バルコニー、テラス、ベランダその他これらに類するものをいう。)については、有効幅員が概ね60cm以上必要であること。

イ 傾斜地に建築されているため共同住宅等の上階がセットバックしている等の構造的要因により、避難器具用ハッチに組み込まれた救助袋または金属製避難はしごが設置できない住戸、共用室及び管理人室については、安全かつ容易に避難できると認められる場合には、これら以外の避難器具を設置することにより、二方向避難を確保することとしてさしつかえないこと。

### (2) 開放型の廊下及び階段室等の判断基準

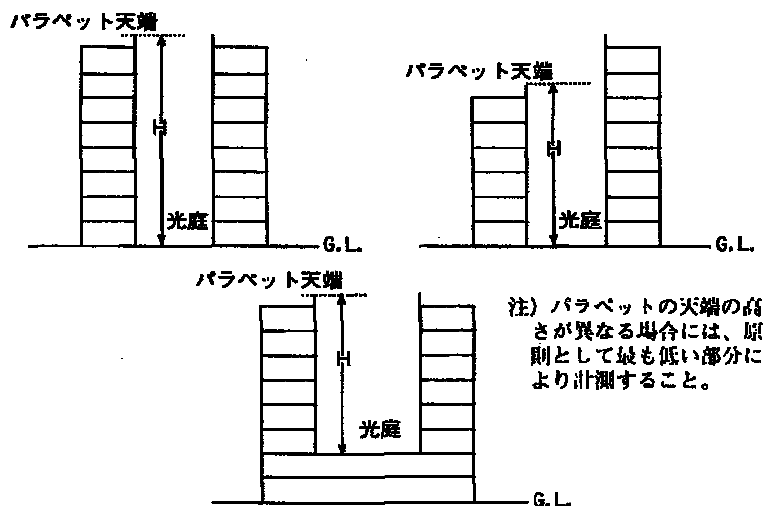
ア 220号通知別紙7、2本文中「他の建築物等の外壁」とは、他の建築物の外壁、当該共同住宅等の外壁、駐車場の外壁、擁壁等をいうものであること。

なお、同本文なお書きは、共同住宅等の廊下又は階段室等のうち、隣地境界線若しくは他の建築物の外壁等との中心線から1m以下の距離にある部分又は特定光庭に面している部分については、直接外気が流通する部分に該当しない旨を規定したものであること。

イ 避難階にエントランスホールその他これに類するものが設けられ、当該階の廊下又は階段室が開放型のもとならないために、二方向避難・開放型共同住宅等又は開放型共同住宅等に該当しない共同住宅等にあつては、当該階における避難に支障がなく、かつ、上階への煙の流入のおそれのない場合には、二方向避難・開放型共同住宅等又は開放型共同住宅等に該等するものとみなしてさしつかえないものであること。

### (3) 特定光庭の判断基準

220号通知7、3中「光庭部分の高さ」及び「各住戸等の光庭に面する外壁間の距離」の測定方法については、次の図1及び図2を参考にして判断すること。



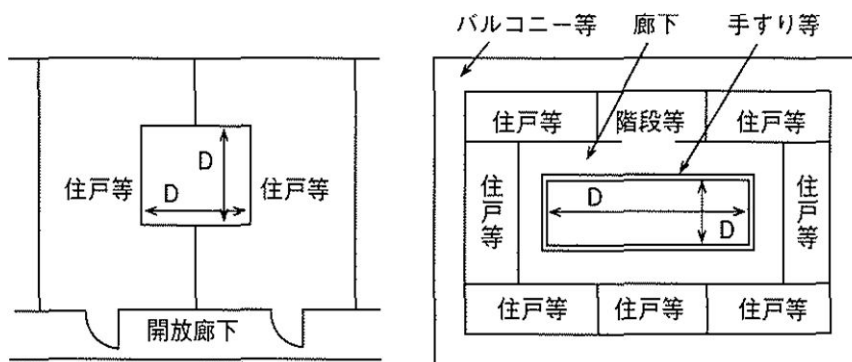


図2 各住戸等の光庭に面する外壁間の距離

## 9 その他

### (1) 消防用設備等の検査、点検等

ア 220号通知記2(2)において通知したように、共同住宅用スプリンクラー設備、共同住宅用自動火災報知設備、住戸用自動火災報知設備及び共同住宅用非常警報設備は消防用設備に含まれるものであり、消防法第17条の3の2(検査)、第17条の3の3(点検及び報告)及び第17条の14(工事着工の届出)が適用されるものであること。

イ 共同住宅用自動火災報知設備のうちインターホンと兼用している部分等、日常的に使用され、このことにより異常の有無を確認することができる部分については、消防法令に基づく定期的な点検を免除してさしつかえないものであること。

ウ 住宅用消火器については、当該消火器がメンテナンスフリーの構造となっていることを勘案し、各住戸等の関係者により外観に異常がないことの確認が行われており、かつ、当該消火器の使用期限を過ぎる前に交換が実施される場合には、消防法令による定期的な点検を免除してさしつかえないものであること。

(2) 「共同住宅等に係る消防用設備等の技術上の基準の特例について」(昭和50年5月1日付け消防安第49号)及び「共同住宅等に係る消防用設備等の技術上の基準の特例について」(昭和61年12月5日付け消防予第170号)が適用されている既存の共同住宅等については、平成8年10月1日以降に増築、改築等が行われた場合にあっても、当分の間これらの通知に基づく消防用設備等の特例を認めてさしつかえないものであること。

(3) 220号通知を適用しない共同住宅等のうち消火器、スプリンクラー設備又は自動火災報知設備の設置義務を有するものに対して、これらの設備の代替として、住宅用消火器、共同住宅用スプリンクラー設備又は共同住宅用自動火災報知設備を220号通知の例により設置することについては、令第32条の特例の適用により認めてさしつかえないものであること。

(4) 220号通知に係る質疑回答を別添2のとおり示すので、執務上の参考にされたいこと。

### 別添1

住戸等と住戸等との間の防火区画の壁に乾式のものを用いる共同住宅等  
に係る施工管理体制等

#### 1 乾式壁の施工方法

住戸等と住戸等との間の防火区画の壁のうち乾式のもの(以下「乾式壁」という。)の施工方法が、当該乾式壁の製造者により作成された施工仕様書等により明確にされており、かつ、その施工実施者に周知されていること。

## 2 施工現場における指導・監督等

乾式壁の施工に係る現場責任者に当該乾式壁の施工に関し十分な技能を有するもの(乾式壁の製造者の実施する技術研修を終了した者等)が選任されており、かつ、当該現場責任者により施工実施者に対して乾式壁の施工にかかる現場での指導・監督が行われていること。

## 3 施工状況の確認等

乾式壁の施工の適正な実施について、自主検査等により確認が行われ、かつ、その結果が保存されていること。

### 別添2

#### 220号通知に係る質疑回答

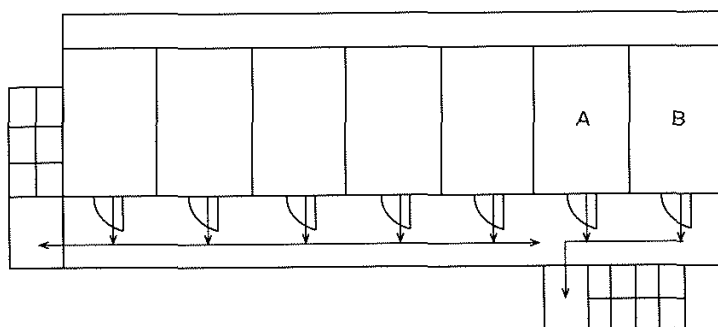
##### 1 二方向避難の判断基準

問1 管理人室及び共用室については、220号通知第2、7から9までにおいて、二方向避難型共同住宅等、開放型共同住宅等及び二方向避難・開放型共同住宅等の要件となっているが、次に掲げる事項についてそれぞれに定める条件に適合する場合には、当該事項の要件としないこととしてよろしいか。

- (1) 二方向避難に係る事項 管理人室及び共用室が避難階に存し、かつ、当該室において就寝を伴わないこと。
- (2) 開放型の廊下又は階段室等の判断に係る事項 (1) によるほか、当該室に面する廊下又は階段室等が他の就寝を伴う住戸等の避難経路となっていないこと。

答 さしつかえない。

問2 下図の共同住宅等について、住戸A及び住戸Bの2戸が220号通知別紙7、1(1)エの「経路が重複する住戸」に該当するため、二方向避難に該当しないと解してよいか。



答 お見込みのとおり。ただし、住戸Bのバルコニーに避難器具を設けた場合にあっては、二方向避難に該当する。

##### 2 開放型の廊下及び階段室等の判断基準

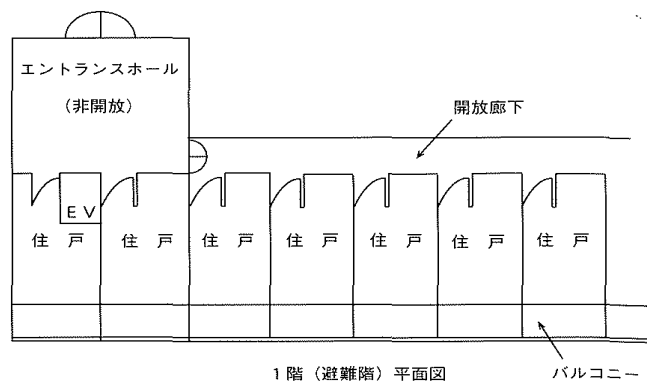
問1 220号通知別紙7、2の判断基準に適合しないため開放型の廊下及び階段室等とならない廊下及び階段室等について、機械式の排煙設備を設けることにより、開放型のものとして扱ってよいか。

答 認められない。

問2 下図の共同住宅等については、1階(避難階)に非開放のエントランスホールが設けられたため、220号通知別紙7、2(1)イの規定により当該階の廊下が開放型のもとならず、このことにより二方向避難・開放型共同住宅等又は開放型共同住宅等に該当しないものであるが、次の点を勘案し、二方向避難・開放

型共同住宅等又は開放型共同住宅等に該当するものとみなしてさしつかえないか。

- 1階における避難に支障がないこと。
- 上階への煙の流入のおそれのないこと。



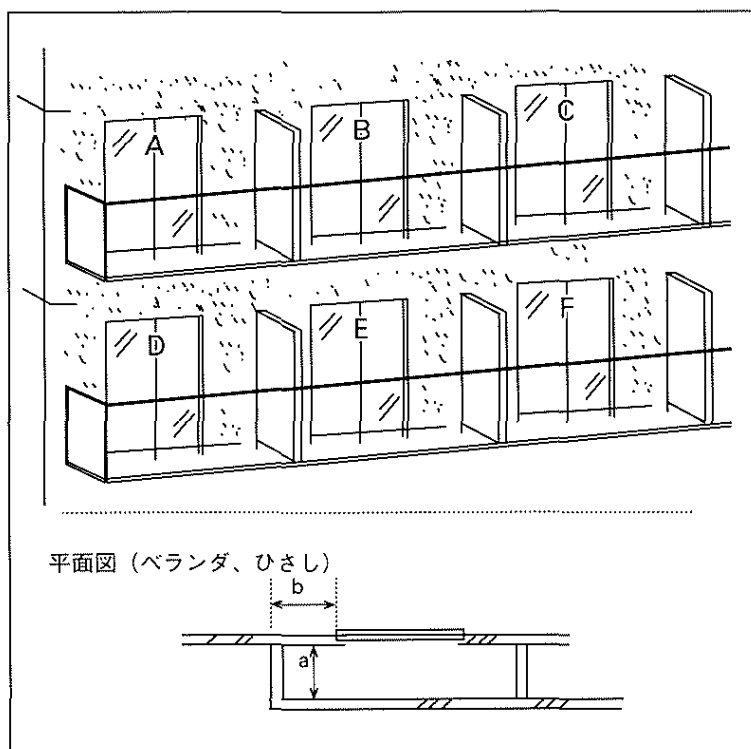
答 お見込みのとおり(本通知8(2)イ参照)。

### 3 住戸等の防火区画の基準及び開口部の防火措置

問1 53号通知2(1)ウの規定の耐火構造のひさし等(ベランダ等)に避難器具用ハッチを設けた共同住宅等にあつては、220号通知第3、3の規定に適合しないため、同通知の特例は適用できないと解してよいか。

答 お見込みのとおり。ただし、避難器具用ハッチの基準について(平成4年4月15日付け消防予第85号)別添の避難器具用ハッチの基準に適合するものが設けられている場合にあつては、この限りでない。

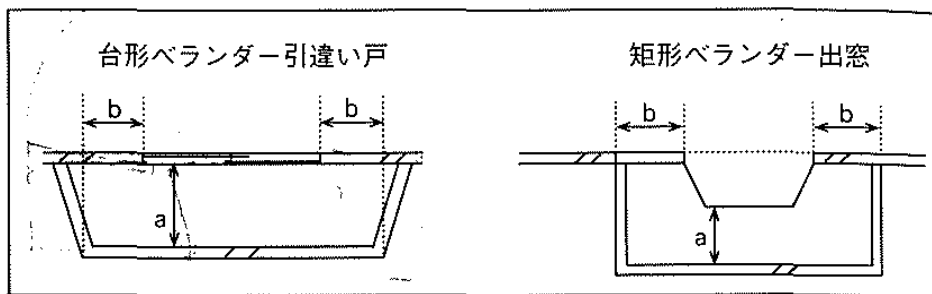
問2 53号通知2(1)ウただし書に規定する90cm以上の開口部相互間の距離について、次のように取り扱うこととしてよいか。



- ① AとBの水平距離が90cm以上ない場合は、Aの高さ以上で幅50cm以上の袖壁が必要となる。

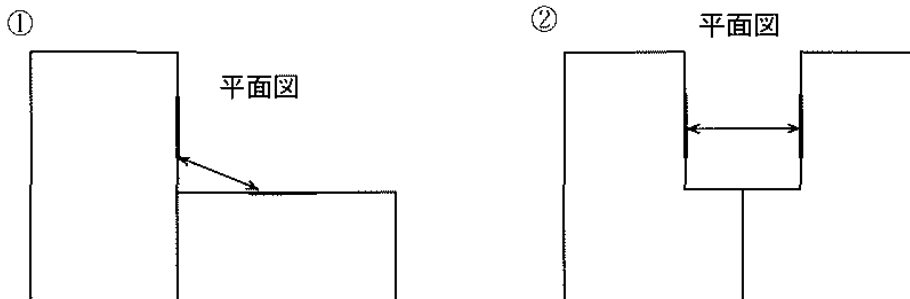
- ② AとDの垂直距離が90cm以上ない場合は、幅50cm以上のひさし等がDの開口部の端より左右それぞれ50cm以上の長さが必要である(平面図  $a \geq 50\text{cm}$ 、 $b \geq 50\text{cm}$ )。
  - ③ Aの面するバルコニーに腰壁(当該部分の共用区画と同等の構造及び耐火性能のものに限る。)が設けられており、当該腰壁を含めてAとDが90cm以上離隔される場合にあつては、AとDの垂直距離が90cm以上あるものとして扱う(平面図aは制限なし)。
  - ④ CとEの水平距離及び垂直距離が90cm以上の場合は、ひさし等がなくても防火戸の措置は必要ない。
  - ⑤ ひさし等がない場合、CとFの垂直距離が90cm以上3.6m未満であれば防火戸の措置が必要となる。
- 答 ①から⑤までさしつかえない。

問3 ひさし等の大きさについて、幅50cm以上で開口部の両端から50cm以上とは、下図における $a \geq 50\text{cm}$ 、 $b \geq 50\text{cm}$ のことと解してよいか。



答 お見込みのとおり。

問4 開口部間の距離については、下図のとおり計測するものと解してよいか。



答 ①及び② お見込みのとおり。

#### 4 共同住宅用スプリンクラー設備

問1 10階及び11階に渡るメゾネット型住戸について、220号通知第4、1(2)ア(ア)ただし書又は2(3)ア(ア)ただし書の規定を適用しない場合、共同住宅用スプリンクラー設備のスプリンクラーヘッドは、当該住戸全体(同通知別紙1、1(2)に掲げる部分に限る。)に設置する必要があると解してよいか。

答 お見込みのとおり。

#### 5 共同住宅用自動火災報知設備

問1 共用部分にスプリンクラー設備又は水噴霧消火設備等が設置されている場合、当該設備の有効範囲内の部分については共同住宅用自動火災報知設備を設置しないこととしてよいか。

答 認められない。



## 【参考】令8区画及び共住区画を貫通する給排水管の取扱いについて（通知）

（平成8年1月24日付け消防予第263号）

消防法施行令第8条に規定する開口部のない耐火構造の床又は壁の区画（以下「令8区画」という。）及び共同住宅等の住戸等間の開口部のない耐火構造の床又は壁の区画（以下「共住区画」という。）を貫通する配管及び当該貫通部の取扱いについては、「令8区画及び共住区画の構造並びに当該区画を貫通する配管等の取扱いについて」（平成7年3月31日付け消防予第53号。以下「53号通知」という。）により運用願っているところであり、また、鋼管又は鋳鉄管（以下「鋼管等」という。）が令8区画及び共住区画（以下「令8区画等」という。）を貫通する場合において、53号通知に示す基本的な考え方に適合し、開口部がないものとみなすことができる施行方法については、「令8区画及び共住区画を貫通する鋼管等の取扱いについて」（平成8年3月27日付け消防予第47号。以下「47号通知」という。）により運用願っているところである。

今般、令8区画及び共住区画を貫通する給排水管については、その特性に鑑み、取扱いについて下記のとおりとりまとめたので、その運用に遺憾のないよう特段の配慮をされるとともに、貴管下市町村にもこの旨示達のうえ、よろしく御指導願いたい。

### 記

#### 1 異種間接続について

同一の種類配管を使用しなければならない範囲が定められている施工方法により令8区画等を貫通させる場合、当該範囲内において異なる種類の配管を接続することは、原則として認められないものであるが、次のすべてに適合する場合には、認めてさしつかえないものであること。

- (1) 配管の用途は、給排水管であること。
- (2) 配管の種類は、次のいずれかに該当するものであること。

ア 47号通知2に定める鋼管等

イ 財団法人日本消防設備安全センター（以下「安全センター」という。）に設置されている消防防災用設備等性能評定委員会において性能評定を受けている配管

- (3) 配管の接続は、47号通知7（1）及び（3）の規定の例により接続すること。

この場合において、耐火二層管と耐火二層管以外の管との接続部には、耐火二層管の施行方法により必要とされる目地施工を行うこと。

- (4) その他、それぞれの施工方法により必要とされる要件に適合すること。

#### 2 47号通知の適用について

##### (1) 可燃物の接触防止

47号通知5において、鋼管等の表面から150mmの範囲に可燃物が存する場合には、同（1）に掲げる被覆材を同（2）に定める方法により被覆することとされているが、給排水管については、次のいずれかに該当する場合には、可燃物が直接接触しないことをもって足りるものであること。

ア 当該給排水管の内部が、常に充水されているものであること。

イ 当該可燃物が、構造上必要最小限のものであり、給排水管からの熱伝導により容易に着火しないもの（木軸、合板等）であること。

##### (2) 鋼管等の保温

47号通知6において、鋼管等は原則として保温材で被覆していないものを用いることとされているが、給排水管については、日本工業規格A 9504（人造鉱物繊維保温材）に規定するグラスウール保温材又はこれと同等以上の耐熱性及び不燃性を有する保温材で被覆したのものを用いてさしつかえないものであること。

こと。この場合において、47号通知4及び5の規定について、特に留意されたいこと。

### 3 鋼管等と同様の取扱いができる配管

次に掲げる配管については、47号通知並びに上記1及び2の規定の例により取り扱ってさしつかえないものであること。

(1) 日本水道鋼管協会規格（以下「WSP」という。）032（排水用タールエポキシ塗装鋼管）

(2) 次に掲げる配管のうち、その内部が常に充水されているもの

ア 日本水道協会規格（以下「JWWA」という。）K 116（水道用硬質塩化ビニルライニング鋼管）

イ JWWA K 132（水道用ポリエチレン粉体ライニング鋼管）

ウ JWWA K 140（水道用耐熱性硬質塩化ビニルライニング鋼管）

エ WSP 011（フランジ付硬質塩化ビニルライニング鋼管）

オ WSP 039（フランジ付ポリエチレン粉体ライニング鋼管）

カ WSP 054（フランジ付耐熱性樹脂ライニング鋼管）

## 令8区画及び共住区画を貫通する配管等に関する運用について(通知)

(平成19年10月5日付け消防予第344号)

消防法施行令（昭和36年政令第37号）第8条に規定する開口部のない耐火構造の床又は壁の区画（以下「令8区画」という。）及び特定共同住宅等の位置、構造及び設備を定める件（平成17年消防庁告示第2号。以下「位置・構造告示」という。）に規定する特定共同住宅等の住戸等の床又は壁の区画（以下「共住区画」という。）を貫通する配管及び当該貫通部（以下「配管等」という。）について、下記のとおり運用を取りまとめましたので通知します。

つきましては、貴管下市町村に対してもこの旨示達され、その運用に遺漏のないようよろしく御指導をお願いします。

### 記

#### 1 令8区画及び共住区画を貫通する鋼管等の取扱いについて

令8区画及び共住区画を貫通する鋼管等のうち、別添により設置されているものにあつては、「令8区画及び共住区画の構造並びに当該区画を貫通する配管等の取扱いについて」（平成7年3月31日付け消防予第53号。以下「53号通知」という。）及び位置・構造告示に適合するものとして取り扱って差し支えないものであること。

#### 2 共住区画を貫通する燃料供給配管の取扱いについて

共住区画を貫通する燃料供給配管のうち、次により設置されているものにあつては、位置・構造告示第3の第三号（4）に適合するものとして取り扱って差し支えないものであること。

(1) 配管の用途は共同住宅の各住戸に設けられている燃焼機器に、灯油又は重油を供給するものであること。

(2) 配管は日本工業規格（以下「JIS」という。）H3300（銅及び銅合金の継目無管）を含むものであること。

(3) 当該配管を含む燃料供給施設は、「共同住宅等の燃料供給施設に関する運用上の指針について」（平成15年8月6日付け消防危第81号）に適合するものであること。

#### 3 その他

この通知に伴い、次に示す行政実例及びこれらに類する質疑応答については、廃止するものとする。

- (1) 令8区画及び共住区画を貫通する鋼管等の取扱いについて（通知）（平成8年3月27日消防予第47号）
- (2) 令8区画及び共住区画を貫通する給排水管の取扱いについて（通知）（平成8年12月24日消防予第263号）

別添

#### 令8区画及び共住区画を貫通する鋼管等の取扱いについて

### 1 鋼管等を使用する範囲

令8区画及び共住区画を貫通する配管等にあつては、貫通部及びその両側1m以上の範囲は鋼管等とすること。ただし、次に定める（1）及び（2）に適合する場合は、貫通部から1m以内となる部分の排水管に衛生機器を接続して差し支えないこと。

- (1) 衛生機器の材質は、不燃材料であること。
- (2) 排水管と衛生機器の接続部に、塩化ビニル製の排水ソケット、ゴムパッキン等が用いられている場合には、これらは不燃材料の衛生機器と床材で覆われていること。

### 2 鋼管等の種類

令8区画及び共住区画を貫通する鋼管等は、次に掲げるものとする。

- (1) J I S G 3 4 4 2（水配管用亜鉛めっき鋼管）
- (2) J I S G 3 4 4 8（一般配管用ステンレス鋼管）
- (3) J I S G 3 4 5 2（配管用炭素鋼管）
- (4) J I S G 3 4 5 4（圧力配管用炭素鋼管）
- (5) J I S G 3 4 5 9（配管用ステンレス鋼管）
- (6) J I S G 5 5 2 5（排水用鋳鉄管）
- (7) 日本水道協会規格（以下「JWWA」という。）K 1 1 6（水道用硬質塩化ビニルライニング鋼管）
- (8) J W W A K 1 3 2（水道用ポリエチレン粉体ライニング鋼管）
- (9) J W W A K 1 4 0（水道用耐熱性硬質塩化ビニルライニング鋼管）
- (10) 日本水道鋼管協会規格（以下「WSP」という。）0 1 1（フランジ付硬質塩化ビニルライニング鋼管）
- (11) W S P 0 3 2（排水用ノンタールエポキシ塗装鋼管）
- (12) W S P 0 3 9（フランジ付ポリエチレン粉体ライニング鋼管）
- (13) W S P 0 4 2（排水用硬質塩化ビニルライニング鋼管）
- (14) W S P 0 5 4（フランジ付耐熱性樹脂ライニング鋼管）

### 3 貫通部の処理

#### (1) セメントモルタルによる方法

ア 日本建築学会建築工事標準仕様書（J A S S）15「左官工事」によるセメントと砂を容積で1対3の割合で十分から練りし、これに最小限の水を加え、十分混練りすること。

イ 貫通部の裏側の面から板等を用いて仮押さえし、セメントモルタルを他方の面と面一になるまで十分に充填すること。

ウ セメントモルタル硬化後は、仮押さえに用いた板等を取り除くこと。

#### (2) ロックウールによる方法

ア J I S A 9 5 0 4 (人造鉱物繊維保温材)に規定するロックウール保温材 (充填密度 1 5 0 kg/m<sup>3</sup>以上のものに限る。) 又はロックウール繊維 (充填密度 1 5 0 kg/m<sup>3</sup>以上のものに限る。) を利用した乾式吹き付けロックウール又は湿式吹き付けロックウールで隙間を充填すること。

イ ロックウール充填後、2 5 mm以上のケイ酸カルシウム板又は0. 5 mm以上の鋼板を床又は壁と 5 0 mm以上重なるように貫通部に蓋をし、アンカーボルト、コンクリート釘等で固定すること。

#### 4 可燃物への着火防止措置

配管等の表面から 1 5 0 mmの範囲に可燃物が存する場合には、(1) 又は (2) の措置を講ずること。

##### (1) 可燃物への接触防止措置

アに掲げる被覆材をイに定める方法により被覆すること。

##### ア 被覆材

ロックウール保温材 (充填密度 1 5 0 kg/m<sup>3</sup>以上のものに限る。) 又はこれと同等以上の耐熱性を有する材料で造った厚さ 2 5 mm以上の保温筒、保温帯等とすること。

##### イ 被覆方法

###### (ア) 床を貫通する場合

鋼管等の呼び径	被覆の方法
1 0 0 以下	貫通部の床の上面から上方 6 0 cmの範囲に一重に被覆する。
1 0 0 を超え 2 0 0 以下	貫通部の床の上面から上方 6 0 cmの範囲に一重に被覆し、さらに、床の上面から上方 3 0 cmの範囲には、もう一重被覆する。

###### (イ) 壁を貫通する場合

鋼管等の呼び径	被覆の方法
1 0 0 以下	貫通部の壁の両面から左右 3 0 cmの範囲に一重に被覆する。
1 0 0 を超え 2 0 0 以下	貫通部の壁の両面から左右 6 0 cmの範囲に一重に被覆し、さらに、壁の両面から左右 3 0 cmの範囲には、もう一重被覆する。

##### (2) 給排水管の着火防止措置

次のア又はイに該当すること。

ア 当該給排水管の内部が、常に充水されているものであること。

イ 可燃物が直接接触しないこと。また、配管等の表面から 1 5 0 mmの範囲内に存在する可燃物にあつては、構造上必要最小限のものであり、給排水管からの熱伝導により容易に着火しないもの (木軸、合板等) であること。

#### 5 配管等の保温 配管等を保温する場合にあつては、次の (1) 又は (2) によること。

(1) 保温材として 4 (1) アに掲げる材料を用いること。

(2) 給排水管にあつては、J I S A 9 5 0 4 (人造鉱物繊維保温材) に規定するグラスウール保温材又はこれと同等以上の耐熱性及び不燃性を有する保温材を用いてもさしつかえないこと。この場合において、3 及び 4 の規定について、特に留意されたいこと。

#### 6 配管等の接続

配管等を 1 の範囲において接続する場合には、次に定めるところによること。

(1) 配管等は、令 8 区画及び共住区画を貫通している部分において接続しないこと。

(2) 配管等の接続は、次に掲げる方法又はこれと同等以上の性能を有する方法により接続すること。なお、イに掲げる方法は、立管又は横枝管の接続に限り、用いることができること。

##### ア メカニカル接続

① ゴム輪 (ロックパッキン、クッションパッキン等を含む。以下同じ。) を挿入管の差し口にはめ込むこと。

② 挿入管の差し口端分を受け口の最奥部に突き当たるまで挿入すること。

- ③ 予め差し口にはめ込んだゴム輪を受け口と差し口との間にねじれないように挿入すること。
- ④ 押し輪又はフランジで押さえること。
- ⑤ ボルト及びナットで周囲を均等に締め付け、ゴム輪を挿入管に密着させること。

イ 差込み式ゴムリング接続

- ① 受け口管の受け口の内面にシーリング剤を塗布すること。
- ② ゴムリングを所定の位置に差し込むこと。  
ここで用いるゴムリングは、EPDM(エチレンプロピレンゴム)又はこれと同等の硬さ、引っ張り強さ、耐熱性、耐老化性及び圧縮永久歪みを有するゴムで造られたものとする。
- ③ ゴムリングの内面にシーリング剤を塗布すること。
- ④ 挿入管の差し口にシーリング剤を塗布すること。
- ⑤ 受け口の最奥部に突き当たるまで差し込むこと。

ウ 袋ナット接続

- ① 袋ナットを挿入管差し口にはめ込むこと。
- ② ゴム輪を挿入管の差し口にはめ込むこと。
- ③ 挿入管の差し口端部を受け口の最奥部に突き当たるまで挿入すること。
- ④ 袋ナットを受け口にねじ込むこと。

エ ねじ込み式接続

- ① 挿入管の差し口端外面に管用テーパネジを切ること。
- ② 接合剤をネジ部に塗布すること。
- ③ 継手を挿入管にねじ込むこと。

オ フランジ接続

- ① 配管の芯出しを行い、ガスケットを挿入すること。
- ② 仮締めを行い、ガスケットが中央の位置に納まっていることを確認すること。
- ③ 上下、次に左右の順で、対称位置のボルトを数回に分けて少しずつ締めつけ、ガスケットに均一な圧力がかかるように締めつけること。

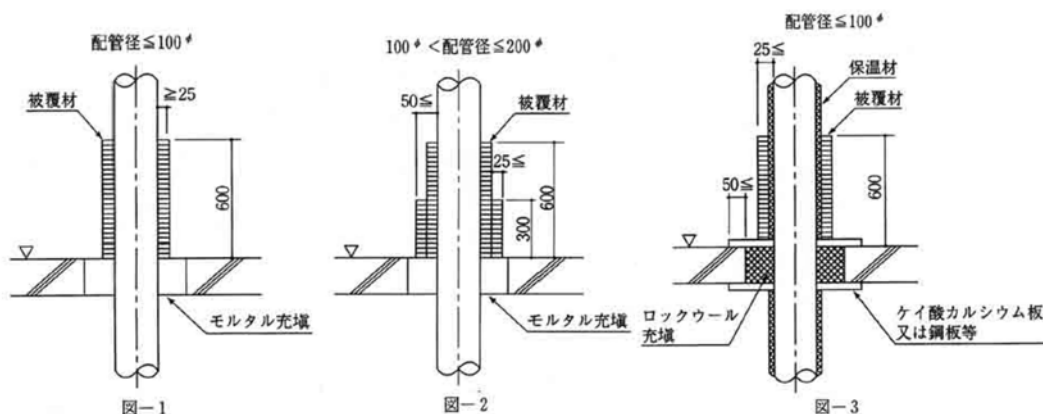
(3) 耐火二層管と耐火二層管以外の管との接続部には、耐火二層管の施工方法により必要とされる目地工法を行うこと。

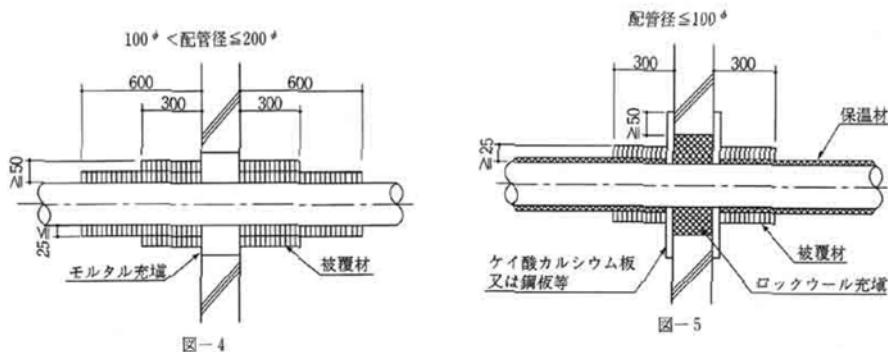
7 支持

鋼管等の接続部の近傍を支持するほか、必要に応じて支持すること。

(参考)

施工方法の例 (鋼管等の表面の近くに可燃物がある場合)





## スケルトン状態の防火対象物に係る消防法令の運用について

(平成12年3月27日付け消防予第74号)

近年、事務所ビル、店舗ビル等の賃貸を主とする防火対象物においては、利用者未定の空スペースについても標準的な内装・設備工事を実施して竣工し、後日利用者が決定した段階で当該内装仕上げ等を施行しなおすという例が見られるとともに、建築の分野においては、耐久性や改修容易性の向上の観点から、骨組 (skeleton) と内部建材 (infilling) を分離した建築物 (いわゆるS I住宅等) の開発・普及が推進されているところである。

しかしながら、後日内装仕上げ等を施行しなおす場合には、コスト負担、不必要な産業廃棄物の創出などの問題があることから、未使用部分をスケルトン状態 (内装仕上げや設備の一部について未使用部分が存する状態をいう。以下同じ。) のままで、防火対象物の他の部分の使用を開始することができるよう弾力的な運用を行うことが要望されており、当該項目は「規制緩和推進3か年計画 (改定)」 (平成11年3月30日閣議決定) にも形上されているところである。

こうしたことから、スケルトン状態の部分の火災危険性、管理状況、消防用設備等の設備状況や防火対象物全体としての防火安全性を勘案のうえ、スケルトン防火対象物 (スケルトン状態の部分の有する防火対象物をいう。以下同じ。) についての消防用設備等の設置・維持や各種手続きに関する消防法令の運用を下記のとおり定めたので通知する。

貴職におかれては、貴都道府県内の市町村に対してもこの旨通知され、よろしく指導されるようお願いする。

記

### 1 スケルトン防火対象物に係る基本的考え方

#### (1) 防火対象物の新築に伴うスケルトン状態の取り扱い

ア 消防法令における防火安全対策の義務づけは、防火対象物の用途に規模、構造、収容人員を加味して定められているが、防火対象物の中には、予定していた竣工時期においても、その一部分について具体的な利用形態を確定することができず、部分的な使用とならざるを得ないものも存する。この場合において、具体的な利用形態が確定していない部分についてスケルトン状態としたままで、それ以外の部分の利用を開始するというケースが想定されるところである。

(想定される例)

- テナントビル：テナントが確定しない部分については、当分の間、空きスペース (継続的にテナント募集) とし、テナントが確定している部分だけで営業を開始するケース
- 共同住宅：入居者が確定しない住戸については、当分の間、空き住戸 (継続的に入居者募集) とし、

入居者が確定している住戸だけで居住を開始するケース

イ 消防法令においては、技術基準の遵守義務や各種手続は防火対象物全体に対し適用されることから、原則として、防火対象物全体について、技術基準への適合性が確保されていることを確認した上で、消防用設備等の設置検査を行うこととなる。

しかしながら、前記アのように、その一部をスケルトン状態にしたままで、それ以外の部分の使用を開始しようとする防火対象物については、スケルトン状態の部分の火災危険性、管理状況、消防用設備等の設置状況や、防火対象物全体としての防火安全性を勘案のうえ、消防法施行令（以下「令」という。）第32条の規定を適用し、火災予防上支障のないことが確認できる場合に限り、例外的に、防火対象物の一部に対して消防用設備等の設置検査を行い、使用を認めることとする。

ウ 上記のとおりスケルトン防火対象物の使用を認める場合には、防火対象物の構造的な面での確認も必要であること、また、その後防火対象物全体を使用することとなる時点等においてさらに検査を行うことを担保することが必要と考えられることから、建築基準法に基づく仮使用の手続と並行して消防用設備等の一部の検査を行うこととする。

## (2) 使用開始後におけるスケルトン状態の変更の取扱い

スケルトン防火対象物の使用開始後において、スケルトン状態の部分に係る具体的な利用形態が確定（＝具体的なテナント、入居者が確定）することに伴い、当該部分の変更が行われ、防火対象物全体の使用が開始されることが想定される。このようなスケルトン状態の変更については、改めて消防用設備等の設置に係る手続及び提出書類の変更、さらには防火対象物全体に対する設置検査等が必要になる。

## 2 スケルトン防火対象物の使用を認める場合の消防用設備等の設置・維持に係る運用

### (1) スケルトン状態の部分の用途等

ア スケルトン状態の部分の用途、規模、構造、設備、収容人員、管理形態等については、原則として事前に計画されていた内容によること。

イ スケルトン防火対象物の使用開始後において、スケルトン状態の部分にかかる具体的な利用形態が確定することに伴い、従前のスケルトン状態から用途が変更される場合には、消防法（以下「法」という。）第17条の3の規定が適用されること。

### (2) スケルトン防火対象物における消防用設備等の設置・維持方法

#### ア 基本的要件

スケルトン防火対象物における消防用設備等の設置・維持方法については、次に掲げる基本的要件に基づき、個別の状況を勘案のうえ的確に運用すること。

(ア) スケルトン状態の部分は、他の部分と防火上有効に区画されていること（直接外気に開放されているバルコニーその他これに類する部分を除く。）。この場合において、当該区画（以下「スケルトン区画」という。）は、建築基準法上の防火区画若しくは不燃材料による区画又はこれらと同等以上の強度、耐熱性等を有する区画であるとともに、当該区画の開口部には常時閉鎖の防火戸又は不燃材料で造った戸が設置されていること。

(イ) スケルトン区画部分を含め、消防計画の作成、管理体制の整備等により、適切な防火管理が実施されていること。特に、スケルトン区画部分については、次の事項を遵守する必要があること。

- a 火気使用制限
- b 可燃物制限
- c 人の入出制限

(ウ) スケルトン防火対象物の部分又は消防用設備等のうち、次に掲げるものについては、本則基準（令第8条から第30条までに規定する消防用設備等の設置・維持に係る技術基準をいう。以下同じ。）

に適合していること。

a スケルトン区画部分以外の部分

b 共用部分（廊下、階段、エントランスホール、エレベーターロビーその他の当該防火対象物の利用者が共用する部分をいう。以下同じ。）のうち、消防法施行規則第30条第2号イに掲げる消火活動拠点及び（いわゆる）第2次安全区画（階段、一時避難場所等）。

(エ) スケルトン区画部分についても、具体的な利用形態が確定することに伴う変更の影響が少ない事項は、原則として本則基準に適合していること。また、本則基準に適合させることが困難な事項についても、本則基準に準ずる措置又は同趣旨の代替措置について優先的に検討すること。

〈具体例〉

○ 屋内消火栓設備：共用部分が完成している場合、共用部分への屋内消火栓の設置により、スケルトン区画部分についても包含され、技術基準に適合

○ スプリンクラー設備：スケルトン区画部分におけるスプリンクラーヘッドの設置について、本則基準に準ずる形でスプリンクラーヘッドを仮設置、又は共用部分の補助散水栓により包含することで代替

#### イ 留意事項

(ア) 共用部分に係るスケルトン区画の設定については、密閉、施錠管理等がなされることから、事前の建築計画、火災時の初期対応（消火、避難等）や消防活動との整合性について、十分留意する必要があること。

(イ) スケルトン防火対象物の使用を認める際に確認した本則基準又は前記アに掲げる要件に適合しなくなった場合においては、法第17条に不適合となることから、違反処理の対象となること。ただし、スケルトン状態の部分における工事に伴い、本則基準又は前記アに掲げる要件に適合しないこととなる事項については、（一般の防火対象物の場合と同様に）工事中の消防計画により対応することとしてさしつかえないこと。

(ウ) 具体的な運用例については、別紙を参考とされたいこと。

### 3 スケルトン防火対象物の使用を認める場合の消防法令等の各種手続に係る運用

#### (1) 共通事項

ア スケルトン防火対象物に係る消防法令の円滑な運用のためには、設置者と消防機関の間で、事前の段階～最終的な工事完了において十分な連絡・調整を行うことが重要であること。

イ 防火対象物一般について必要となる事項のほか、次に掲げるスケルトン防火対象物特有の事項については、あらかじめ明確化のうえ、計画的かつ実効的な運用を図る必要があること。

○ スケルトン防火対象物として使用する理由

○ スケルトン防火対象物における施行計画（消防用設備等に係る工事の内容、スケジュール等）

○ スケルトン防火対象物の使用計画

ウ 防火対象物の新築のほか、使用開始後におけるスケルトン状態の変更にあたっても、法第8条、第17条の3の2及び第17条の14の規定等に基づき、防火管理者の選任・消防計画の作成（工事中の消防計画を含む。）、着工届、設置届・検査等の手続が必要となること。

エ 各種届出の単位、添付書類、既に消防機関において保有している書類の変更等については、「消防用設備等の着工届に係る運用について」（平成5年10月26日付け消防予第285号・消防危第81号）及び「消防用設備等に係る届出等に関する運用について」（平成9年12月5日付け消防予第192号。以下「192号通知」という。）第2によること。また、工事中の消防計画については、「工事中の防火対象物に関する消防計画について」（昭和52年10月24日付け消防予第204号）等によること。



オ 使用開始後のスケルトン状態の変更に際し、前記2による運用内容の変更、既提出書類の変更、工事中の消防計画の提出等については、消防機関により事前に一括して確認された範囲内であれば、必ずしも個々に手続を行う必要はないこと。

## (2) 個別の手続にかかる事項

### ア 着工届

(ア) 新築にあたって着工届が既に提出されている場合には、前記2による運用の内容に変更が必要であること。また、(当然のことながら) 工事開始前のため着工届が行われていない場合には、前記2による運用の内容により作成、提出する必要があること。

(イ) 使用開始後においてスケルトン防火対象物の消防用設備等に係る軽微な工事に関する着工届の運用については、192号通知第1、1によること。

### イ 設置届、検査

(ア) 設置届・検査は、原則として消防用設備等に係る工事がすべて完了した時点で防火対象物全体について行われるものであるが、スケルトン防火対象物については、前記1及び2に掲げるとおり、例外的にスケルトン状態の部分を除いた形での設置届・検査を認めることとしたこと。

(イ) 設置検査は、スケルトン状態の部分以外の部分について、設置届の内容に基づき実施すること。また、これと併せて、前記2による運用の内容についても確認すること。

(ウ) 消防用設備等検査済証は、①スケルトン状態の部分が存する段階にあつては本則基準に従って設置され実際に検査を実施した消防用設備等の部分、②防火対象物全体の使用開始の段階(＝スケルトン状態の部分なし)にあつては当該防火対象物の消防用設備等全体が交付対象となること。また、①の段階で消防用設備等検査済証を交付するに当たっては、次に掲げる事項について、当該検査済証の余白、裏面等への追記や別紙として添付することにより明確にしておくこと。

○ 将来的に消防用設備等の設置が予定されているが、未だ設置検査を受けていないスケルトン状態の部分

○ 当該部分に設置予定の消防用設備等の種類

○ 当該部分に係る前記2による運用を認めるに当たっての要件等(検査時)

(エ) 使用開始後においてスケルトン状態の消防用設備等に係る軽微な工事に関する設置検査の運用については、192号通知第1、2によること。

### ウ 使用開始届

火災予防条例に基づく使用開始届は、実際に使用を開始する部分について行うこととし、これと併せて未使用となるスケルトン状態の部分について明確化すること。ただし、事前の手続に伴い既に消防機関において保有している図書により、当該状況が明らかな場合には、特段の添付書類を要しない。

### エ 防火管理関係

スケルトン状態の部分を含め、防火対象物全体における防火管理者の選任や消防計画の内容が適切なものとなっていること。特に、①ハード面との整合、②スケルトン状態の部分にかかる防火管理責任の明確化、③前記2(2)イの点を含め工事中の消防計画による安全性・実効性の担保等については、十分留意することが必要であること。

## (3) 建築基準法による仮使用との整合的な運用

ア 建築基準法においては、同法第7条の6の規定に基づく仮使用承認制度により、スケルトン防火対象物を含め運用が図られているところであり、同制度の取扱いについては、「建築基準法の一部を改正する法律等の施行に伴う消防機関の協力について」(昭和52年11月29日付け消防予第228号)、「工事中の建築物の仮使用について」(昭和53年12月26日付け消防予第243号)、「仮使用承認制度

の的確な運用について」(平成9年5月14日付け消防予第93号)等に通知しているとおりでること。  
イ 建築基準法による仮使用については、これらの通知により引き続き整合的な運用を図る必要が、本通知による消防法令の運用に当たっては、特に次のような点に留意すること。

(ア) 事前の段階から、建築部局及び設置者と十分な連絡・調整を行うことが重要であること。

(イ) スケルトン防火対象物に係る防火安全対策(消防用設備等、防火管理、工事中の消防計画等)については、仮使用と整合的な内容とすること。

(ウ) 消防法令の各種手続きは、手順、時期、回数等について、建築基準法令の手続(建築確認、仮使用承認、完了検査等)と並行的な運用を図ること。また、消防用設備等に係る設置検査の実施、これに伴う消防用設備等検査済証の交付については、原則として次によること。

○ 仮使用承認と並行的に実施される場合→本則基準に従って設置され実際に検査を実施した消防用設備等の部分が対象(前記(2)イ(ウ)①)

○ 完了検査と並行的に実施される場合→当該防火対象物の消防用設備等全体が対象(前記(2)イ(ウ)②)

## 別 紙

### 具体的な運用例

1 ケースA:階単位又は建築基準法上の防火区画単位で使用部分と未使用部分が明確に区分されるスケルトン防火対象物

#### (1) ハード面

○ スケルトン区画:建築基準法上の防火区画又はこれらと同等以上の強度、耐熱性等を有する区画であるとともに、当該区画の開口部には常時閉鎖の防火戸が設置

○ 内部建材:ほとんど未設置(コンクリート粗壁に近い状態)

#### (2) ソフト面

○ 火気:使用禁止

○ 可燃物:一切持ち込み禁止

○ 人の入出管理:立入禁止(スケルトン区画の防火戸は施錠管理)

#### (3) 消防用設備等

スケルトン区画部分(消火活動拠点及び第2次安全区画を除く。)の消防用設備等について(すべて)免除可能

2 ケースB:使用部分と未使用部分(=専有部分のみ)が混在しているが、これらの間は建築構造的に明確に区分されるスケルトン防火対象物

#### (1) ハード面

○ スケルトン区画:建築基準法上の防火区画又はこれと同等以上の強度、耐熱性等を有する区画であるとともに、当該区画の開口部には常時閉鎖の防火戸が設置

○ 内部建材:ほとんど未設置(コンクリート粗壁に近い状態)又は内装・建築設備の一部設置

#### (2) ソフト面

○ 火気:使用禁止

○ 可燃物:原則として持ち込み禁止

○ 人の入出管理:原則として立入禁止(スケルトン区画の防火戸は施錠管理)

#### (3) 消防用設備等

○ スケルトン区画部分の消防用設備等のうち、消火器及び自動火災報知設備以外の消防用設備等について免除可能

- 自動火災報知設備については、仮設置可能。また、スケルトン区画部分において厳密な出火防止対策（出火源や着火物となる物品の排除、電気設備・機器の通電停止等）が講じられている場合には免除可能
- 3 ケースC：使用部分と未使用部分（＝専有部分のみ）が混在しており、これらの間は簡易な形で区分されるスケルトン防火対象物
- (1) ハード面
- スケルトン区画：不燃材料による区画又はこれらと同等以上の強度、耐熱性等を有する区画であるとともに、当該区画の開口部には常時閉鎖の防火戸又は不燃材料で造った戸が設置
  - 内部建材：内装・建築設備の一部又は全部設置
- (2) ソフト面
- 火気：使用禁止
  - 可燃物：不用の可燃物の持ち込み禁止。整理・清掃
  - 人の入出管理：不用の立入禁止（スケルトン区画の防火戸等は施錠管理又は関係者による管理の徹底）
- (3) 消防用設備等
- スケルトン区画部分について、①消火設備（消火器を除く。）の仮設置、②自動火災報知設備の仮設置及び自動火災報知設備以外の警報設備の免除、③避難設備の免除がそれぞれ可能
  - スプリンクラー設備については、スケルトン区画部分において厳密な出火防止対策（出火源や着火物となる物品の排除、電気設備・機器の通電停止等）が講じられている場合には、共用部分への補助散水栓の設置によりスプリンクラーヘッドの免除可能
  - 自動火災報知設備については、スケルトン区画部分において厳密な出火防止対策（出火源や着火物となる物品の排除、電気設備・機器の通電停止等）が講じられている場合には免除可能

### 新築の工事中の建築物等に係る防火管理及び防火管理者の業務の外部委託等に係る運用について

（平成16年3月26日 消防安第43号）

消防法施行令の一部を改正する政令（平成16年政令第19号。以下「改正政令」という。）及び消防法施行規則の一部を改正する規則（平成16年総務省令第54号。以下「改正省令」という。）により新たに規定された大規模な新築の工事中の建築物及び建造中の旅客船（以下「新築の工事中の建築物等」という。）に係る防火管理の新たな義務付け並びに防火管理者の業務の外部委託等に係る運用上の留意事項を下記のとおりまとめましたので、その適正な運用に十分配慮されるようお願いいたします。

なお、貴都道府県内の市町村に対してもこの旨周知されるようお願いいたします。

#### 記

### 第1 新築の工事中の建築物等に係る防火管理に関する事項

#### 1 管理権原者について

新築の工事中の建築物等は、発注者に引き渡される前の状態であり、当該新築の工事中の建築物等の管理権原者は、工事現場の作業管理、工事に関する物品管理等に係る管理権原を有する者である受注者（建築会社、造船会社等）がなるものと考えられること。なお、新築の工事中の建築物において、建築基準法（昭和25年法律第201号）第7条の6第1項第1号の仮使用の承認を受けた部分の管理権原者は、所有者、専有者等の当該部分の管理について権原を有する者がなるものと考えられること。

新築の工事中の建築物の管理権原者は、施主からの典型的な発注の方法に応じ、別紙1のとおりと考えられること。

また、分離発注方式で行われる新築工事の場合、管理権原が分かれることとなるが、同一建築物内で各種の工事が行われることとなることから、防火管理者間で十分な連携を行うことが望ましいこと。なお、新築の工事中の建築物等に係る防火管理については、消防法（昭和23年法律第186号。以下「法」という。）第8条の2の規定は適用されないものであること（改正政令による改正後の消防法施行令（以下「令」という。）第1条の2第3項第2号及び第3号関係）。

## 2 建造中の旅客船について

防火管理を義務付けられた建造中の旅客船とは、船舶安全法（昭和8年法律第11号）第8条に規定する旅客船（12人を超える旅客定員を有する船舶をいう。）であること。また、「甲板」とは、船舶に水平に設置されている仕切りであり、かつ、建築物の床に該当する部分であること（令第1条の2第3項第3号関係）。

※甲板数11以上の旅客船の例

パuffiックビーナス	甲板数12
（26、518総トン、全長183・4m、旅客定員696名）	
飛鳥	甲板数11
（28、856総トン、全長192・8m、旅客定員592名）	

## 3 防火管理者の資格について

新築の工事中の建築物等に係る防火管理者の資格を有する者は、当該防火対象物において防火管理上必要な業務を適切に遂行することができる管理的又は監督的な地位にある者であり、かつ、令第3条第1項第1号イからニまでのいずれかに該当する者であること（令第3条第1項関係）。

## 4 防火管理が義務付けられる期間について

### (1) 新築の工事中の建築物関係

新築の工事中の建築物において防火管理が義務付けられる期間は、次のいずれかのときから、発注者に引き渡されるまでであって、かつ、建築物内部において工事（電気工事、設備工事、内装仕上工事等）を行っているものであること。

ア 外壁及び床又は屋根で囲まれた部分が11階以上であり、かつ、当該部分の延べ面積の合計が1万平方メートル以上となったとき

イ 外壁及び床又は屋根で囲まれた部分の述べ床面積が5万平方メートル以上となったとき

ウ 地階の外壁及び床で囲まれた部分の床面積の合計が5千平方メートル以上となったとき

なお、当該新築の工事中の建築物において、建築基準法第7条の6第1項第1号の仮使用の承認を受けた部分についても、上記期間内であれば、防火管理が義務づけられるものであること。

また、今回対象となる建築物については、法第7条に規定する消防長又は消防署長の同意を行う必要があり、その際に、当該同意の申請者に対し、当該同意とは別に、防火管理を義務付けられることとなる予定時期を事前に確認しておくこと。

新築の工事中の建築物の工程例を別紙2に示すこと（改正省令による改正後の消防法施行規則（以下「規則」という。）第1条の2関係）。

### (2) 建造中の旅客船関係

建造中の旅客船において防火管理の義務付けられる期間は、進水後、ぎ装を行う間であること。なお、ぎ装とは、建造中の船舶を進水させた後に行う旅客船の設備等を取り付けるための工事をいうこと。

建造中の旅客船の工程例を別紙3に示すこと（規則第1条の2関係）。

## 5 収容人員について

収容人員の算定方法は、次のとおりであること（規則第1条の3関係）。

- (1) 新築の工事中の建築物のうち、建築基準法第7条の6第1項第1号の仮使用の承認を受けたもの次のア及びイに掲げる数を合算して算定すること。

ア 仮使用の承認を受けていない部分

従業者の数

イ 仮使用の承認を受けた部分

仮使用の承認を受けた部分の用途に応じ、それと同等の用途の防火対象物の収容人員の算定方法により算定した数（例えば、店舗として利用する場合は、従業者の数及び主として従業者以外の者の使用に供する部分について算定した数を合算して算定すること。）

- (2) 新築の工事中の建築物（(1)の建築物を除く。）及び建造中の旅客船

従業者の数により算定すること。また、「従業者の数」は、工事期間中で1日の工事従業者の数が最大となる数とすること。

## 6 消防計画の作成について

新築の工事中の建築物等における防火管理について、消防計画に定める事項が規定されたところであるが、当該事項に関する作成要領は、別紙4によること。

なお、建築基準法第7条の6第1項第1号の仮使用の承認を受けた部分にあつては、規則第3条第1項第1号に掲げる事項について作成するとともに、仮使用承認を受けた部分以外の部分については、必要に応じ適切に見直しを行うこと（規則第3条第1項関係）。

## 7 その他

- (1) 新築の工事中の建築物が、建築基準法第7条の6第1項第1号に基づく建築主事等への仮使用の承認の申請を行う場合には、建築基準法施行規則（昭和25年建設省令第40号）第4条の16に規定する安全計画書を提出することとされているが、当該安全計画書は消防計画と内容的に重複する事項が多いことから、重複部分については、安全計画書を消防計画の一部とみなす等関係者に過度の負担が生ずることがないように留意すること。
- (2) 新築の工事中の建築物が、建築基準法第7条の6第1項第1号に基づく特定行政庁等による仮使用の承認を受けた場合には、管轄消防本部と当該特定行政庁等が相互に協力・連携して防火管理の適正な指導を行うよう努めること。

## 第2 防火管理者の業務の外部委託等に関する事項

防火管理者は、防火対象物は自らが守るという防火管理の本旨に基づき、当該防火対象物において防火管理上必要な業務を適切に遂行することができる管理的又は監督的な地位にある者であることが必要であること。しかし、共同住宅等管理的又は監督的な地位にあるいずれの者も防火管理上必要な業務を適切に遂行することが困難な防火対象物については、防火管理者の業務の外部委託等を行うことができることとしたこと。

### 1 共同住宅その他総務省令で定める防火対象物について

共同住宅及び規則第2条の2第1項各号に規定する防火対象物のうち、管理的又は監督的な地位にあるいずれの者も防火管理上必要な業務を適切に遂行することが困難な防火対象物として、消防長（消防本部を置かない市町村においては、市町村長。以下同じ。）又は消防署長として認めたものについて、防火管理者の業務の外部委託等が認められたこと。

消防長又は消防署長として認める際には、当該防火対象物の状況（規模、用途、収容人員等）、当該防

火対象物の管理の状況（防火管理上必要な業務を遂行するための組織、人員とその勤務状況等）、管理権原者の勤務状況等を確認した上で判断すること。

(1) 共同住宅関係

「分譲マンションにおける防火管理者の選任について」（昭和45年5月14日付消防予第96号）において防火管理者の共同選任を行うことが適当とされ、また、「共同住宅における防火管理者に関する運用について」（平成4年9月11日付消防予第187号）及び「共同住宅における防火管理に関する運用について」（平成6年10月19日付消防予第271号）において防火管理者を管理会社の従業員の中から選任すべきことについて示しているが、平成16年6月1日以降は、共同選任等を行っている防火対象物のうち、防火管理上必要な業務が適切に遂行されていない防火対象物については、令第3条第2項の規定を適用するよう指導すること（令第3条第2項関係）。

(2) 規則第2条の2第1項第2号関係

「消防法の一部を改正する法律の施行について」（昭和36年5月10日自消防甲予発第28号）において、複合用途防火対象物について、防火管理者の共同防火対象物について、防火管理者の共同選任を行うことについて示しているが、平成16年6月1日以降は、共同選任を行っている防火対象物のうち、特に防火管理上必要な業務を適切に遂行されていない防火対象物については、令第3条第2項の規定を適用する指導すること（規則第2条の2第1項第2号関係）。

2 防火管理者の業務の外部委託等を行う際の要件について

(1) 防火管理者の責務を遂行するために必要な権限の付与

「防火管理者の責務を遂行するために必要な権限」とは、次に掲げる権限であること（令第3条第2項関係）。

- ア 消防計画の作成、見直し及び変更に関する権限
- イ 避難施設等に置かれた物を除去する権限
- ウ 消火、通報及び避難訓練の実施に関する権限
- エ 消防用設備等の点検・整備の実施に関する権限
- オ 不適切な工事に対する中断、器具の使用停止、危険物の持ち込みの制限に関する権限
- カ 収容人員の適正な管理に関する権限
- キ 防火管理業務従事者に対する指示、監督に関する権限
- ク その他、防火管理者の責務を遂行するために必要な権限

(2) 管理権原者からの文書交付

管理権原者が交付する文書の「防火管理上必要な業務の内容」は、次に掲げる内容であること（規則第2条の2第2項第1号関係）。

- ア 消防計画の作成、見直し及び変更に関すること
- イ 避難施設等の管理に関すること
- ウ 消火、通報及び避難訓練の実施に関すること
- エ 消防用設備等の点検・整備の監督に関すること
- オ 火気の使用等危険な行為の監督に関すること
- カ 収容人員の適正な管理に関すること
- キ 防火管理業務従事者に対する指示、監督に関すること
- ク その他、防火管理者として行うべき業務に関すること

(3) 防火対象物の防火管理上必要な事項に関する十分な知識を有していること

防火対象物の位置、構造及び設備の状況その他防火管理上必要な事項に関する十分な知識を有す

るため、防火管理者に選任される者は、当該防火対象物の管理権原者等から説明を受ける必要があること。なお、防火管理上必要な事項は、次に掲げる事項であること（規則第2条の2第2項第2号関係）。

- ア 防火管理体制及び自衛消防組織の編成等従業者の配置等に関すること
- イ 従業員等に対する防火上必要な教育の状況に関すること
- ウ 消火、通報及び避難訓練の実施状況に関すること
- エ その他防火管理上必要な事項

### 3 防火管理業務を委託された防火管理者の選任届出について

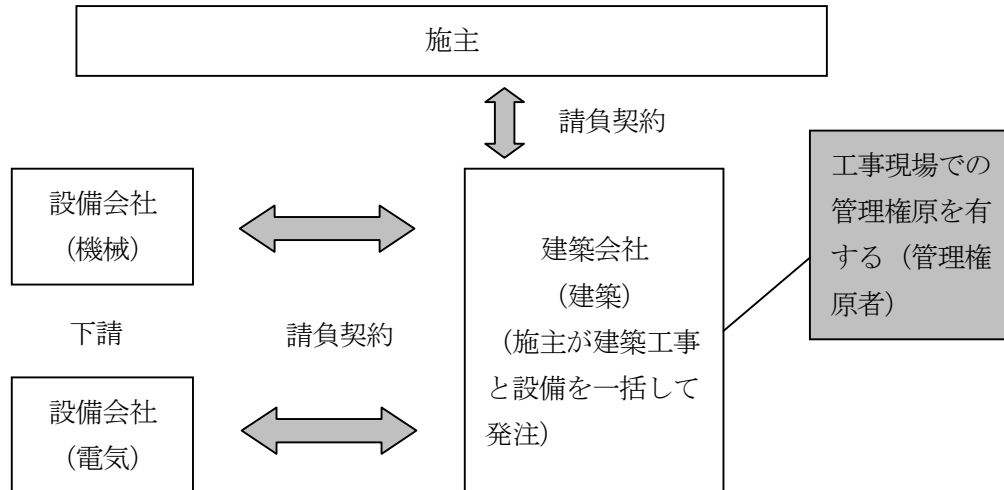
防火管理者の選任の届出については、規則第4条第1項により行うこととされているが、委託された防火管理者の選任の届出が提出された際には、特に次の事項に留意すること（規則第4条関係）。

- (1) 規則別記様式第1号の2の2の「その他必要な事項」の欄に、「管理的又は監督的な地位にある者のいずれもが防火管理上必要な業務を適切に遂行することができない理由」が記載されているかどうかを確認するとともに、当該内容について妥当かどうかを判断すること。なお、管理的又は監督的な地位にある者のいずれもが防火管理上必要な業務を適切に遂行することができないと管轄の消防長又は消防署長が認めたものしか防火管理者の業務の外部委託等は行えないことから、防火管理者の業務の外部委託等を行う者は、防火管理者の選任の届出の前に認められるかどうかを管轄消防本部に確認するよう指導すること。
- (2) 令第3条第2項の「防火管理者の責務を遂行するために必要な権限が付与されていること」については、契約等で行われることが想定されるが、防火管理者の選任の届出の際にその写しを添付するよう指導すること。また、契約等は、防火管理者に必要な権限が付与されていることを明確にすることが必要であり、法人間の契約の場合も当該事項を明確にする必要があること。
- (3) 規則第2条の2第2項第1号の「防火管理上必要な業務の内容を明らかにした文書」の写しは、規則第4条第2項の防火管理者の資格を証する書面であること。したがって、防火管理者の業務を外部委託等された防火管理者の選任の届出の際に添えなければならない「資格を有する書面」は、「防火管理講習の修了証」及び「防火管理上必要な業務の内容を明らかにした文書」等であること。
- (4) 規則第2条の2第2項第2号の要件は、防火管理者の選任の届出の際に口頭で確認することが望ましいこと。

新築の工事中の建築物に係る管理権原の発生区分について（管理権原者関係）

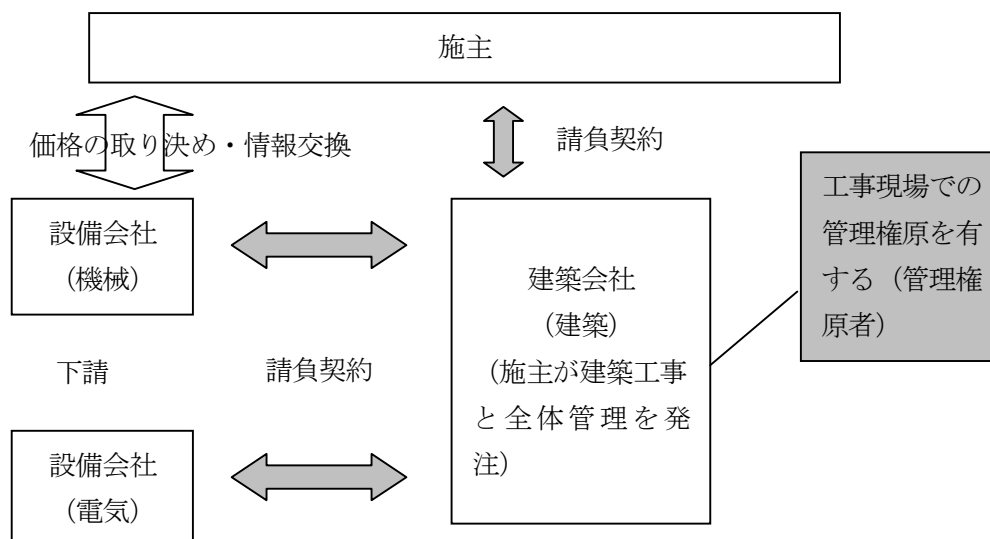
1 一括発注方式

施主が、建築と設備を一括して建築会社に発注する方式で、設備会社は建築会社の下請となるため、建築会社が新築の工事中の建築物の管理権限を有すると考えられる。



2 コストオン方式

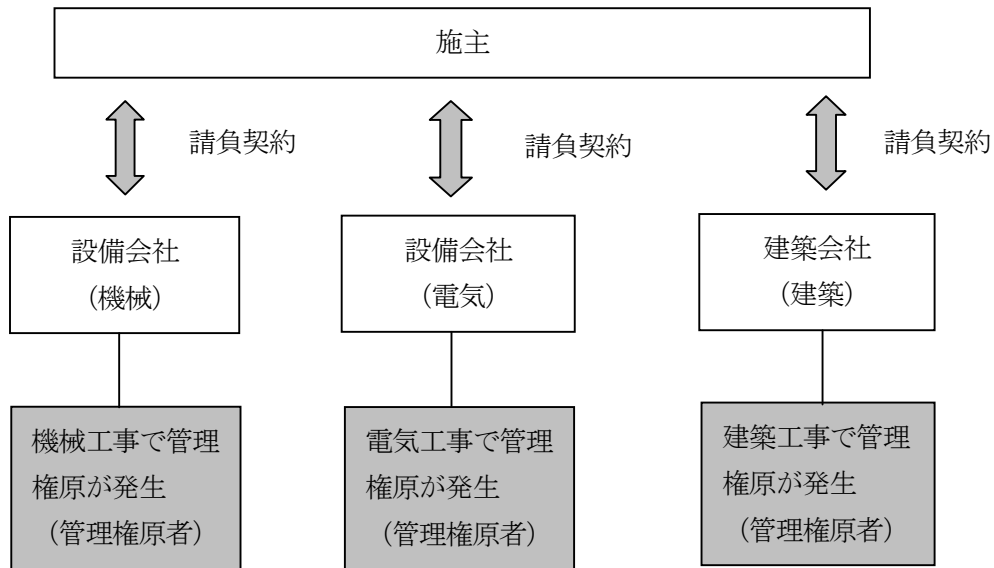
施主は、建築会社と設備会社を選定し、それぞれの工事費をとりまとめた上で、建築会社に設備工事の現場管理のための経費を加えた金額で発注を行う。設備会社は、建築会社の下請となるため、建築会社が新築工事中の建築物の管理権原を有すると考えられる。



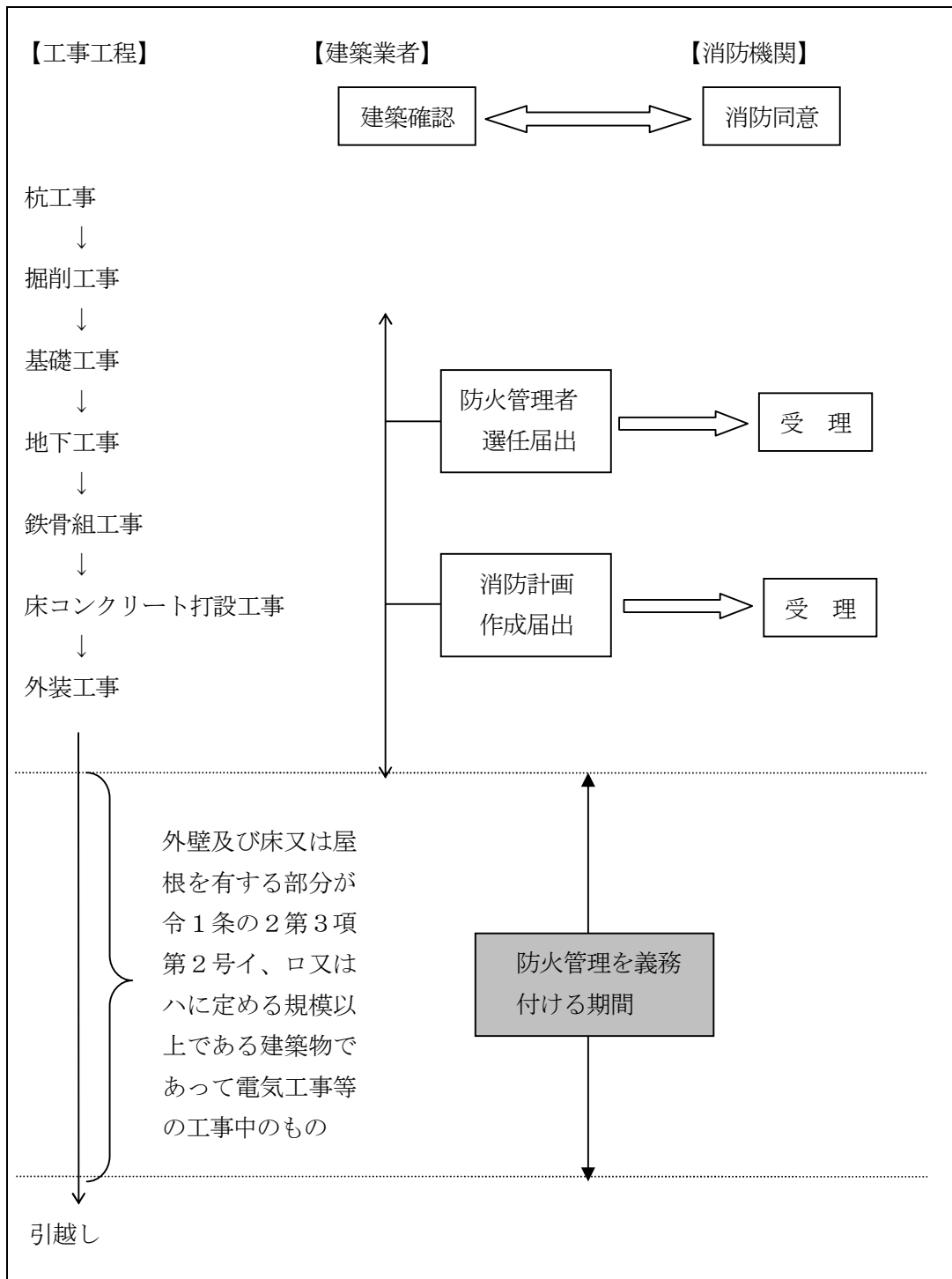


### 3 分離発注方式

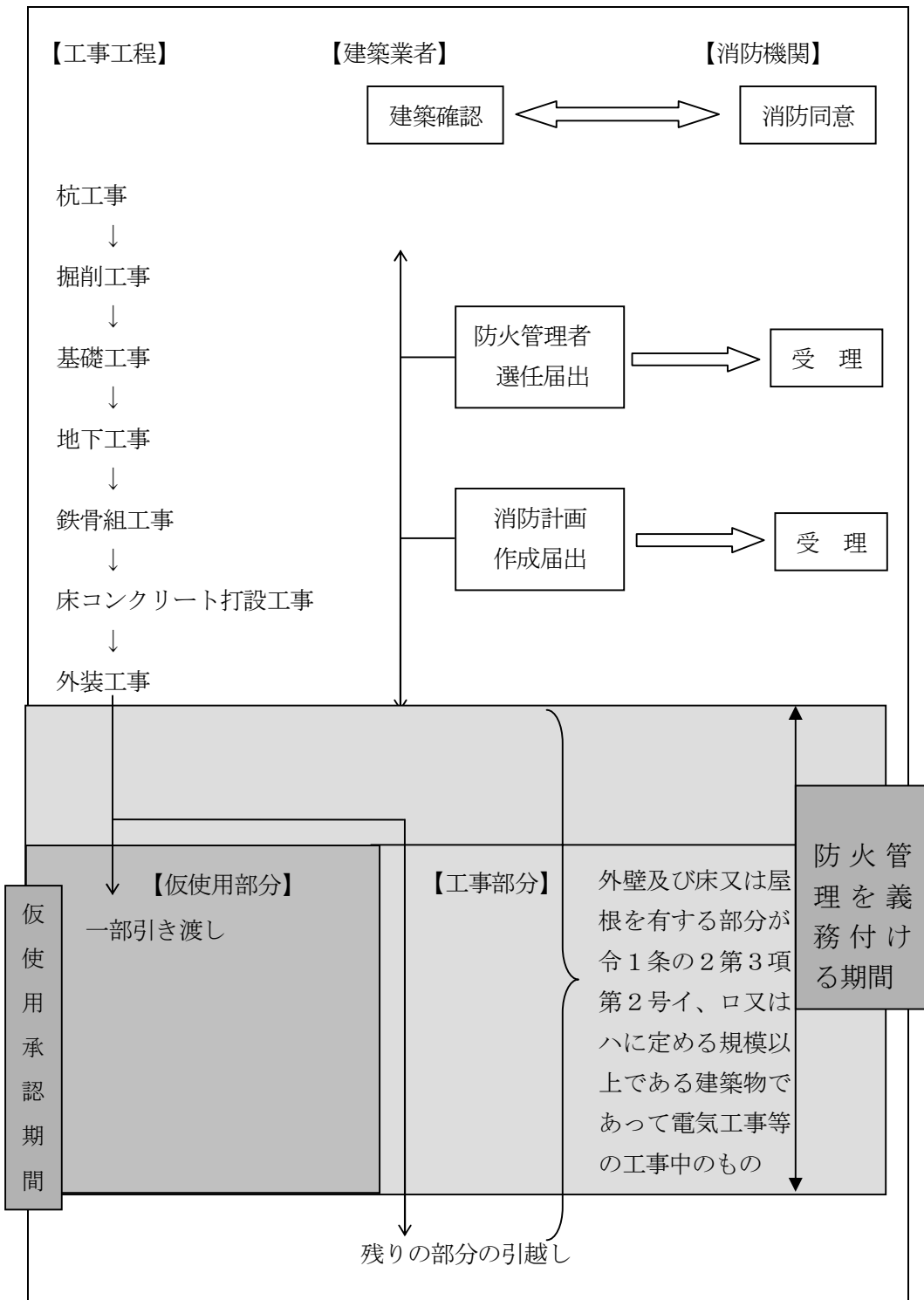
施主が、建築と電気設備、機械設備を別々に発注するため、建築会社、設備会社それぞれが新築の工事での建築物の管理権原を有すると考えられる（管理について権原が分かれているもの）。



新築の工事中の建築物の工程例（仮使用部分がない場合）



新築の工事中の建築物の工程例（仮使用部分がある場合）



## 防火管理に係る執務資料の送付について

(平成16年5月19日 消防安第90号)

「新築の工事中の建築物等に係る防火管理及び防火管理者の業務の外部委託等に係る運用について」(平成16年3月26日付消防安第43号)及び「「消防法施行規則第2条の3第1項の規定に基づき、同項に規定する甲種防火管理再講習を定める件」(平成16年消防庁告示第2号)の施行及び運用について」(平成16年4月27日付消防安第68号)に係る質疑応答を、別添のとおり取りまとめましたので、執務上の参考とされるところにも、貴都道府県内の市町村に対しても、この旨周知されるようお願いいたします。

### [別添] 防火管理に係る執務資料

(語句の定義)

「法」…消防法

「政令」…消防法施行令の一部を改正する政令(平成16年政令第19号)施行前の消防法施行令

「省令」…消防法施行規則の一部を改正する省令(平成16年総務省令第54号)施行前の消防法施行規則

「改正後の政令」…消防法施行令の一部を改正する政令(平成16年政令第19号)施行後の消防法施行令

「改正後の省令」…消防法施行規則の一部を改正する省令(平成16年総務省令第54号)施行後の消防法施行規則

### I 新築の工事中の建築物等に係る防火管理関係

問1 防火管理義務のある新築工事中の防火対象物について、工事が分離発注方式で行われる場合、各管理権原者が各々防火管理者を選任することとなるが、この場合に同一人を防火管理者に選任してよろしいか。

(答) 原則は、各管理権原者が防火管理者を選任する必要があるが、防火管理者の業務を適正に行えると判断される者が存する場合(例えば、全体の工事の工程管理を行う受注者の従業員の中に、当該防火対象物全体の防火管理上必要な業務を適切に遂行することができる者が存する場合は、各管理権原者が、防火管理上必要な業務を適切に遂行するために必要な権限を付与した上で、同一人を防火管理者に選任して差し支えない。

問2 新築の工事中の建築物等の収容人員の算定について、工事の過程で従業員の数が変更される場合、防火管理の指導はどのように行うべきか。

(答) 従業員の数が50人以上の場合に防火管理は義務づけられるが、工事期間中に50人以上となる時期がある場合、改正後の省令第1条の2第1号の期間を通じて防火管理が行われるよう指導されたい。

### II 防火管理者の業務の外部委託関係

問1 改正後の省令第2条の2第1項第2号の管理について権原が分かれている防火対象物について、特定用途で収容人員が30人未満の部分又は非特定用途で収容人員が50人未満の部分が一部分でもあれば、防火対象物全体を外部委託することができると解してよろしいか。

(答) 改正後の政令第3条第2項により消防長又は消防署長が防火管理の業務の外部委託を認めるに当たっては、改正後の省令第2条の2第1項第2号イ又はロの部分に有する防火対象物のイ又はロに該当する部分に限って外部委託を認めることが望ましい。

問2 法第8条の2第1項に該当する防火対象物について、外部委託により同一の防火管理者が選任された場合、法第8条の2の共同防火管理の義務は免れるのか。

(答) 共同防火管理の義務は免れるものではない。

問3 外部委託の要件を確認するために、消防計画に防火管理上必要な権限が付与されていること等を記載させてよろしいか。

(答) 外部委託については、消防長又は消防署長が認めるものが対象とされており、防火管理者の選任届出の

前に外部委託の可否を検討することとなる。外部委託が可能な対象物においては、防火管理者の選任届出の際に防火管理上必要な権限が付与されていること等を確認する必要があり、問のように消防計画の届出時点で確認するものではない。

問4 防火管理者の業務の外部委託に係る契約を法人と行う際、防火管理講習の課程を修了した者数人を対象として契約を結び、これらの者を数ヶ月ごとに交替で防火対象物の防火管理者として従事させることとしてよろしいか。

(答) 防火対象物の管理権原者等との連帯が不十分となる可能性が高いことから、適当でないものと思料される。

問5 防火対象物の管理権原者が、防火管理者の業務を含む管理全般をA社へ委託し、A社から更にB社へ防火管理者の業務が委託され、B社の社員から防火管理者を選任することは可能か。

(答) 防火管理上必要な業務を適切に遂行するために必要な権限が付与されていること等の必要な要件が確認されているものであれば可能である。

### Ⅲ 甲種防火管理者再講習関係

問1 施行日より前に選任されている防火管理者が、平成14年4月1日以前に講習を修了している場合は、経過措置により最初の再講習を平成19年3月31日までに受講する必要があり、平成14年4月2日以降に講習を修了している場合は、当該修了した日から5年以内、例えば、平成14年4月2日に講習を修了していれば、平成19年4月1日までに再講習を修了する必要があると解してよろしいか。

(答) お見込みのとおり。

問2 平成17年4月1日以降平成18年3月31日までの間に甲種防火管理者再講習を修了した場合であっても、修了証の効力は施行日(平成18年4月1日)から生ずるとされていることから、平成23年3月31日までに次の再講習を受講しなければならないと解してよろしいか。

また、平成17年4月1日以降平成18年3月31日までの間に甲種管理者再講習を修了した場合、講習修了日は平成18年4月1日としてよろしいか。

(答) 前段、後段ともお見込みのとおり。

## 防火対象物定期点検報告制度に関する執務資料について

(平成15年4月2日消防安第16号)

### 消防法第8条の2の2関係

#### (第1項関係)

問1 防火対象物点検報告を要する防火対象物の屋上に指定数量未満の危険物を貯蔵及び取り扱っている施設がある場合、当該施設は点検の対象となるか。

(答)

消防法施行規則第4条の2の6第1項第9号に基づき、指定数量未満の危険物の貯蔵及び取扱いに関する事項が市町村長が定める点検基準として定められているときは、当該事項について点検する必要がある。

問2 点検は1年に1回行うこととされていますが、報告も同様と解してよいか。

(答)

消防法第8条の2の2第1項において、管理権原者は点検資格者に点検対象事項を点検させ、その結果を消防長又は消防署長に報告しなければならないこととしていることから、お見込みのとおり。

問3 消防用設備等の設置されていることが点検基準とされているが、具体的に何をもって設置していると

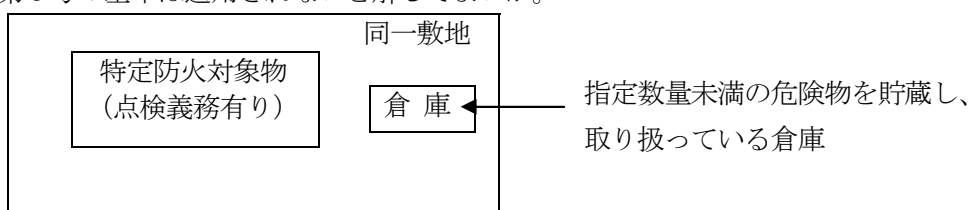
解せばよいか。

(答)

防火対象物点検報告においては、消防用設備等の設置及び維持の技術上の基準のうち、設備点検基準として定められている技術上の基準以外のものを対象としており、これに適合していればよいものである。

具体的には、「消防法施行規則第4条の2の6第1項第2号、第3号及び第7号の規定に基づき、防火対象物の点検基準に係る事項等を定める件」(平成14年11月28日消防庁告示第12号)の第三に定める事項及び「消防法施行規則第4条の2の6第1項で定める点検基準に係る点検要領等について」(平成14年12月13日消防安第125号)で示した点検要領の第5に示しているところである。

**問4** 消防法施行令第2条の適用を受けることにより一の防火対象物とみなされる次のような場合、倉庫部分は、消防法施行規則第4条の2の6第2項第1号により点検基準が緩和され、同規則第4条の2の6第1項第9号の基準は適用されないと解してよいか。



(答)

お見込みのとおり。

**問5** 防火管理維持台帳に編冊すべきとされる各種届出書等の「写し」については、消防機関へ二部提出し、押印返却された副本でなくてもよいか。

(答)

消防機関に届出されたものと同一のものであることが確認できるため、押印のある副本とすることが望ましい。

**問6** 防火管理維持台帳に編冊するもののうち、消防法施行規則第4条の2の4第2項第10号の「前各号に掲げるもののほか、防火管理上必要な書類」とは、具体的にどのようなものか。

(答)

点検資格者が点検をする際、効率的に防火対象物の防火管理の状況等を把握することができるよう管理権原者に防火管理維持台帳の記録、保存を義務付けたものであることから、具体的には、消防法第9条の2に掲げる圧縮アセチレンガス等の貯蔵又は取扱いがあれば、その届出に係る書類の写しが該当する。

**(第2項関係)**

**問7** 防火基準点検済証に記載する「次回点検予定日」は、平成15年10月1日に点検を実施した場合、平成16年10月1日でよいか。

(答)

消防法施行規則第4条の2の7第2項第1号に、「点検を行った日から起算して1年後の年月日」と規定されていることから、お見込みのとおり。

**問8** 管理について権原の分かれている防火対象物において、当該防火対象物全体が点検資格者により点検対象事項が点検基準に適合していると認められた場合で、その点検実施日が異なる場合、防火基準点検済証

に記載すべき「点検を行った日」及び「次回点検予定日」はどのように記載すればよいか。

(答)

「点検を行った日」は最後に点検を実施した防火対象物の部分の点検実施日とし、「次回点検予定日」は最初に点検を実施した防火対象物の部分の次回点検予定日を記載すること。

### 消防法第8条の2の3関係

#### (第1項関係)

問9 防火対象物点検報告の義務が課されていない防火対象物について、任意で認定を受け、表示をしたいという理由から、認定申請があれば、検査を実施し、認定要件を満たしている場合には、防火優良認定証を付してよいか。

(答)

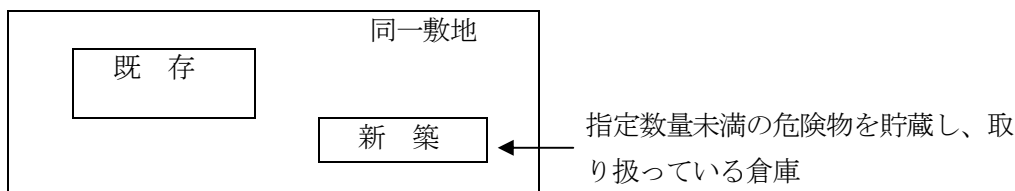
消防法第8条の2の2第1項の防火対象物でないものは、防火優良認定証を付することはできない。

問10 管理権原者が変更することなく、防火対象物の用途が飲食店からキャバレーに変更された場合、消防法第8条の2の3第1項第1号に規定する「防火対象物の管理を開始した時」とは、用途変更した時点からとなるか。

(答)

用途変更した時点でなく、消防法第8条の2の2第1項の防火対象物に該当することとなったとき（途中で該当しなくなった場合、継続して該当することとなった始まりの時点をいう。）である。

問11 同一敷地内に既存の防火対象物に加え、消防法施行令第2条の適用を受ける新たな防火対象物を建築した場合、消防法第8条の2の3第1項第1号に規定する「防火対象物の管理を開始した時」とは、新たに建築された防火対象物を管理した時からとなるか。



(答)

既存の防火対象物が消防法第8条の2の2第1項の防火対象物に該当することとなったとき（途中で該当しなくなった場合、継続して該当することとなった始まりの時点をいう。）である。

問12 認定を受けている防火対象物から申請があった場合、消防法第8条の2の3第1項第2号ハ及びニの認定要件を検査できないのではないかと。

(答)

認定を受けている期間については、点検報告義務は免除されているものであるため、当該要件は除外されているものである。

問13 共同選任されている防火管理者の届出がなされている場合、消防法施行規則第4条の2の8第1項第1号に定める防火管理者の選任届出がされていると判断してよいか。

(答)

お見込みのとおり。

**問 14** 管理について権原が分かれている防火対象物で、防火管理者を共同選任している場合、一の防火対象物の部分の管理権原者が他の部分の認定申請をまとめて行うこととしてよいか。

(答)

管理について権原が分かれている防火対象物については、それぞれの管理権原者ごとに申請を行う必要がある。

なお、管理権原者が異なる時期に別々に申請すると、認定を受ける時期が異なることとなるが、この場合、早く認定申請し、認定を受けた管理権原者は、当該防火対象物に表示を付することのできる期間が3年未満となるなど認定を受けたことによる効果に差が生じることとなるため、同時期に申請させるように事前に指導することが望ましい。

**問 15** 管理について権原が分かれている防火対象物で、防火管理者を共同選任している場合、同じ防火管理者が防火管理業務を実施した結果、一の防火対象物の部分において認定要件を満たさない事実があるときは、当該防火対象物の全体が認定要件を満たさないと判断してよいか。

(答)

一の防火対象物の部分における不備であれば、当該部分が認定要件を満たさないものであり、防火対象物の全体が認定要件を満たさないとするものではない。

**問 16** 管理について権原の分かれている防火対象物で、一の防火対象物の部分の管理権原者から申請があった場合、消防用設備等の設置及び維持に関する認定要件を満たすか否かの判断は、どのような範囲について行うべきか。

(答)

設問のような場合においては、原則として、申請者の管理について権原を有する範囲として消防法施行規則第3条第3項に基づいて消防計画に示された防火対象物の部分に着目して判断すべきであるが、当該部分以外の部分における故障等により、当該部分に係る消防用設備等の維持の基準に適合しないこととなる場合、認定することはできないものである。

例えば、当該範囲以外にあるスプリンクラー設備の加圧送水装置や自動火災報知設備の受信機の故障により、当該設備全体が機能不良となっている場合である。

**問 17** 消防用設備等点検報告において、設備点検基準に適合しないと認められた場合、消防法施行規則第4条の2の8第1項第3号の要件を満たしていないと判断してよいか。

(答)

消防法施行規則第4条の2の8第1項第3号の要件は、消防法第17条の3の3の規定に基づく点検及び報告がなされていることである。このため、消防用設備等点検報告において、設備点検基準に適合しないと判明したことにより不認定とすることはできない。

ただし、申請に対する検査において、当該点検時に基準に適合しないとされた事項が改修されていない場合は、消防法施行規則第4条の2の8第1項第2号の要件を満たさないこととなり、不認定となる。

**問 18** 平成14年11月29日付け消防安第117号で通知のあった「消防法第8条の2の3に定める特例認定



に係る運用について」の検査項目の中で、「法又は法に基づく命令に規定する事項に関し市町村長が定める事項」で具体的な検査項目としてどのような例があるか。

また、検査項目に必ず追加しなければならないのか。

(答)

「法又は法に基づく命令に規定する事項に関し市町村長が定める事項」には、「消防法施行規則第4条の2の8第1項第1号の基準のうち規則第4条の2の6第1項第9号に基づき市町村長が定める基準」及び「同規則第4条の2の8第1項第4号に基づき市町村長が定める基準」の両方を含むものである。

このため、消防法第8条の2の2第1項に基づく点検基準として前者の基準を定めた場合は、当該点検基準は当然にして検査項目となるものであり、また、同法第8条の2の3第1項の認定要件として後者の基準を定めた場合には、当該認定要件も検査項目となるものである。

消防法施行規則第4条の2の6第1項第9号により定めることのできる事項については、その例を消防安第125号で示しているので参照されたいが、当該通知で示した内容は、同号に基づく点検基準としてすべて定めることが望ましい。

なお、市町村長の判断により、点検基準とするのではなく、認定基準として定める必要がある事項がある場合、消防法施行規則第4条の2の6第1項第9号ではなく、同規則第4条の2の8第1項第4号により定めることになる。

**問 19** 消防法からの委任に基づかない市町村条例の規定である火気設備等に係る届出や使用開始の届出に関する事項を消防法施行規則第4条の2の6第1項第9号又は同規則第4条の2の8第1項第4号に基づき市町村長が定めてもよいか。

(答)

消防法施行規則第4条の2の6第1項第9号及び同規則第4条の2の8第1項第4号の規定には、「法又は法に基づく命令」とあることから、消防法からの委任に基づかない市町村条例に規定されている事項について定めることはできない。

**問 20** 消防法第8条の2の2第1項の点検基準では、建築基準法に係る事項が定められていないが、同法の違反が原因となり消防法第5条第1項の命令が発動された場合、不認定としてよいか。

(答)

お見込みのとおり。

### (第3項関係)

**問 21** 平成14年11月29日付け消防安第117号通知の別記様式1で認定の効力が生じる日と認定通知書の通知日を記載することになっているが、それぞれどのような日を記入するべきか。

(答)

施行日前に認定する場合は、認定の効力が生じる日は平成15年10月1日とし、認定通知書の通知日は認定することを決定し通知する日とすること。

なお、施行後については、認定通知書を通知する日を認定の効力が生じる日とすること。

### (第4項関係)

**問 22** 消防法第8条の2の3第4項第1号において、「認定を受けてから3年が経過したときは、当該認定は、効力を失う。」とあるが、平成15年10月1日前に認定した場合、失効はいずれの時点となるのか。

(答)

施行日前に認定した場合の効力は、消防法施行令の一部を改正する政令（平成14年政令第274号）の附則第2条第1項に「当該認定の効力は、同日（改正法附則第1条ただし書きに規定する規定の施行日）に生ずるものとする。」と規定されていることから、平成15年10月1日の午前0時から生じるものである。

そして、認定の効力が失われるのは、「認定を受けてから3年が経過したとき」と規定されていることから、認定の効力が生じる日から起算して3年が経過したときである平成18年10月1日午前0時となる。

なお、施行日以後については、消防法第8条の2の3第3項により、認定することを決定し、通知する場合は、消防法施行規則第4条の2の8第5項の規定により、認定の効力を生じる日を記載するとされていることから、認定の効力は、当該日の午前0時から生じることになる。

**問23** 消防法第8条の2の3第6項の特例認定の取り消しについては、平成14年11月29日付け消防安第117号通知により、行政手続法第13条第1項の規定に基づく聴聞を実施したうえで、認定取消書により管理権原者に通知することと示されましたが、同条第4項の規定により特例認定が失効した場合にも同様の手続を取るものか。

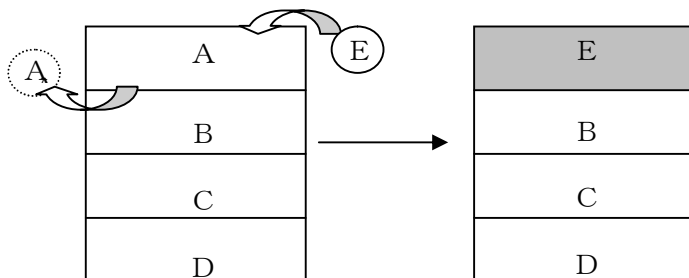
(答)

認定の効力は、消防法第8条の2の3第4項各号に該当する事実に基づき当然にして失われるもので、行政機関による手続は必要ないものであるが、必要に応じて、事前に管理権原者に対して通知しても差し支えない。

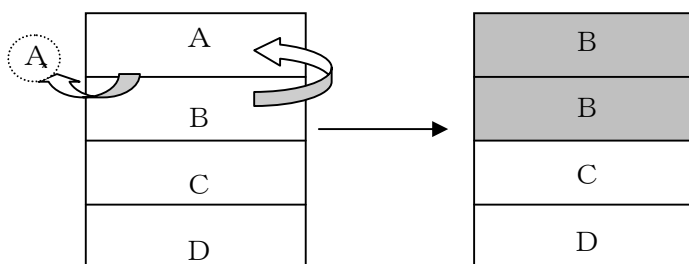
**問24** 次のように管理権原者が変更となった場合、認定の効力は、どう考えるべきか。

また、②の場合、再度、管理権原者Bは、認定申請を行う必要はあるか。

①管理について権原の分かれている防火対象物の4階部分の管理権原者A（特例認定有）が管理権原者E（当該防火対象物を初めて使用する者）へ変更になった場合



②管理について権原の分かれている防火対象物の4階部分の管理権原者A（特例認定有）が管理権原者B（当該防火対象物3階部分を使用、特例認定有）へ変更になった場合



(答)

①の場合、特例認定の効力は失われる。

②の場合、管理権原者Bの管理について権原を有する範囲が広がったものであり、Bの受けた特例認定の

効力があるものとして取り扱って差し支えない。

なお、この場合、管理権原者 B が新たに認定申請を行う必要はない。

管理権原者の変更によって、特例認定が失効する理由としては、特例認定は、管理権原者が適切な防火管理を行う体制を構築し、それを一定期間（3年）維持していることが確認されてはじめて認められるものである。

②については、4階部分の管理権原者の変更はあったが、同一の管理について権原の分かれている防火対象物内において、既に認定を受けていた管理権原者 B が新たな管理権原者となったことから、当該防火対象物（4階部分）については、引き続き、適切な防火管理体制を維持できると認められるため、特例認定の効力が失われずとして差し支えないものである。

**問 25** 認定を受けているテナントの管理権原者が、その用途をキャバレーから飲食店へ変更した場合、当該認定は失効することになるのか。

（答）

用途変更自体は、消防法第8条の2の3第4項の要件となっていないことから、変更後も消防法第8条の2の2第1項の防火対象物である場合、認定の効力は失われずである。

なお、用途変更により、消防法第8条の2の2第1項の防火対象物に該当しなくなるときは、当然に認定の効力は失われること（消防法第8条の2の3第1項柱書き）になり、また、用途変更後に消防法第8条の2の3第6項各号に該当する場合、認定が取り消されることになる。

#### （第5項関係）

**問 26** 認定を受けている防火対象物の管理権原者が死亡した場合、変更後の管理権原者に届出をさせてよいか。

（答）

変更後の管理権原者は届出義務がないものである。

#### （第7項関係）

**問 27** 防火優良認定証に記載する「認定を受けた日」は、消防法施行規則第4条の2の8第5項に規定する認定の効力が生じる日でよいか。

（答）

お見込みのとおり。

**問 28** 防火優良認定証に記載する「認定が失効する日」は、「認定を受けた日」が平成15年11月1日である場合、平成18年11月1日でよいか。

（答）

お見込みのとおり。

#### （その他関係）

**問 29** 消防法第8条の2の2第1項の規定に基づく防火対象物の点検又は報告が実施されない場合の違反処理はどのようにすべきか。

（答）

管理権原者に対し、点検及び報告するよう指導すること。

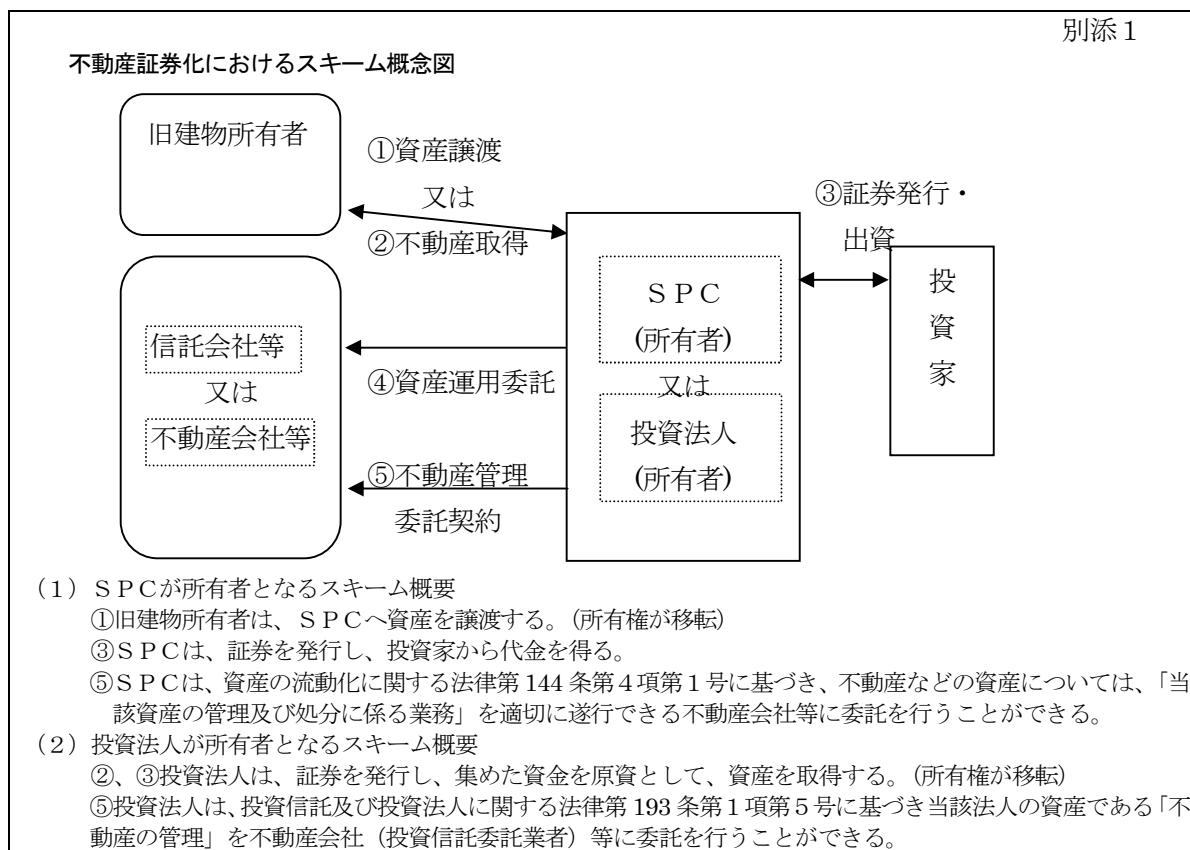
なお、指導に応じず、点検未実施未報告を繰り返すなど悪質な場合は、告発により対応することとなる。

## 執務資料の送付について

(平成 15 年 9 月 17 日消防安第 177 号)

### I 防火管理に関する執務資料

問 1 次のような不動産証券化におけるスキーム概念図(別添 1)において、所有者である特定目的会社(以下「SPC」という。)又は投資法人が、消防法第 8 条第 1 項に基づく管理について権原を有する者(以下「管理権原者」という。)とされることが想定されるが、実態において、当該所有者(以下「委託者」という。)が不動産会社等(以下「受託者」という。)と不動産管理委託契約(別添 2)を結び、受託者に対し、消防法第 8 条に定める管理権原者として防火管理上必要な業務を行うことの一切の権限を付与した場合、管理権原者を受託者として防火管理者を選任することを認めてよろしいか。



### 別添 2

#### (不動産管理委託契約に盛り込む内容の例)

「甲(委託者又は委任者)は、〇〇ビルの消防法第 8 条に定める管理について権原を有する者として防火管理上必要な業務を行うことの一切の権限を乙(受託者又は受任者)に委託(又は委任)するものとする。

なお、消防法第 8 条に定める防火管理上必要な業務については、以下のことを指す。」

- ・防火管理者の選任
- ・当該防火対象物についての消防計画の作成
- ・消防計画に基づく消火、通報及び避難の訓練の実施
- ・消防の用に供する設備、消防用水又は消火活動上必要な施設の点検及び整備
- ・火気の使用又は取扱いに関する監督、避難又は防火上必要な構造及び設備の維持管理並びに収容人員の管理
- ・その他防火管理上必要な業務

(答)

お見込みのとおり。

**問2** 問1において、消防機関は、防火管理者選任（解任）届出時に不動産管理委託契約書の内容を確認する必要はあるのか。

（答）

防火管理者選任（解任）届出時には、消防法では契約書を添付することが義務づけられていないが、当該届出時に管理権原者を確認する必要があるため、不動産管理委託契約中の防火管理に係る事項が記載された文書を添付させることが適当である。

**問3** 問1において、受託者である管理権原者が、防火管理上必要な業務を適切に行わなかった場合、消防法第8条第1項違反となる者は受託者でよろしいか。

（答）

お見込みのとおり。

## II 防火対象物定期点検報告制度に関する執務資料

### 消防法第8条の2の2関係

#### （第1項関係）

**問1** 認定を受けた場合、消防法施行規則第4条の2の4第2項に規定する防火管理維持台帳を保存する必要はないと解してよいか。

（答）

消防法第8条の2の2第1項の防火対象物の管理権原者は、認定の有無に関わらず防火管理維持台帳を保存する必要がある。

**問2** 認定を受けた場合、当該認定を受けている期間については、防火管理維持台帳に防火対象物点検の結果を記録する義務はないと解してよいか。

（答）

お見込みのとおり。

**問3** 防火管理維持台帳については、消防法施行規則第4条の2の4第2項において点検を行った結果を記録することと定められているが、同項第2号に掲げる写しがこれに該当すると解してよいか。

（答）

お見込みのとおり。

**問4** 消防法施行規則第4条の2の4第2項における記録の保存期間は、何年とすべきか。

（答）

点検資格者が適切に点検を実施できるように管理権原者に対し防火管理維持台帳の記録・保存を義務付けた趣旨から、最新の記録が保存されていればよいものである。

#### （第2項関係）

**問5** 点検済証を付している防火対象物において、立入検査等により消防法施行規則第4条の2の4第1項第1号の規定に従って点検報告を実施していないことを確認した場合、既に付している点検済証を除去させ

てよいか。

(答)

お見込みのとおり。

**問6** 点検済証を付している防火対象物において、立入検査等により点検基準に適合しない事実を確認した場合、消防法施行規則第4条の2の7第1項第2号に規定する要件を満たしていないことから、既に付している点検済証を除去させてよいか。

また、その後、当該事実を是正し、再び点検基準に適合することを消防機関が確認した場合、点検済証を付することはできるか。

(答)

前段、お見込みのとおり。

後段、点検済証を付することができるものとして差し支えない。

### 消防法第8条の2の3関係

#### (第1項関係)

**問7** 管理について権原の分かれている防火対象物において、防火管理者の共同選任を認めている場合、消防法第8条の2の3第1項第1号について、どのように取り扱えばよいか。

(答)

それぞれの管理権原者について、消防法第8条の2の3第1項第1号の要件について満たしているのか判断されたい。

**問8** 申請のあった防火対象物の消防法第17条の3の2の規定に基づく届出書類等の一部が無く、その写しを確認できない場合、不認定となるのか。

(答)

消防法施行規則第4条の2の6第1項第8号の基準は、過去に消防法第17条の3の2の規定に基づく届出がなされたか否かを確認できればよいものであることから、不認定とはならない。

なお、届出書類がすべて失われ、確認できる書類が全くない場合は、過去に届出がなされなかったということが明確となる証拠がなければ、不認定とすることはできない。

#### (第6項関係)

**問9** 認定を受けた防火対象物の管理権原者が、平成15年10月1日以降、防火管理維持台帳を記録・保存していなかった場合、認定を取り消すことができるか。

(答)

法第8条の2の3第6項各号に掲げる要件に該当しないため、取り消すことはできない。

## 共同住宅等に係る消防用設備等の技術上の基準の特例について（抄）

（平成7年10月5日付け消防予第220号）

### 第4 消防用設備等の特例等

第3に掲げる建築構造上の要件を満たす共同住宅等については、令第32条の規定を適用し、次に掲げる共同住宅等の区分に応じて、それぞれ定める消防用設備等の設置の特例を認めて差し支えないものである。

#### 1 二方向避難・開放型共同住宅等

##### （1）消火器具

消火器具は、消防法施行規則（以下「規則」という。）第6条の規定の例により設置するものとする。

ただし、次によることができるものとする。

ア 住戸、共用室及び管理人室に次により消火器を設置した場合にあっては、当該住戸、共用室及び管理人室が直接面する廊下及び階段室等に消火器具を設置しないことができること。

（ア）住戸、共用室及び管理人室ごとに設置するものであること。

（イ）住戸、共用室及び管理人室内に設置する消火器は、住宅用消火器とすること。

イ 階ごとの共用部分（消火器が設置された住戸、共用室及び管理人室が直接面する廊下及び階段室等を除く。）及び住戸等（住戸、共用室及び管理人室を除く。）の部分にあっては、当該部分の各部分から1の消火器具に至る歩行距離が20m以下となるように消火器具を設置すること。

## 共同住宅に係る消防用設備等の技術上の基準の特例に係る質疑応答について

（平成8年10月1日付事務連絡）

### 第1 基本通知関係

（共同住宅等に係る消防用設備の技術上の基準の特例関係）

#### 1 全般について

Q1 共同住宅等の形態を区分する場合において、当該共同住宅等の全ての住戸、共用室及び管理人室について、判断することが必要となるのか。

A 原則として、共同住宅等全体で判断すべきものである。なお、部分的に二方向避難又は開放性を確保できない住戸、共用室又は管理人室がある場合の形態区分は、確保できていないもの（二方向避難又は開放性）をもって、当該共同住宅等の形態とする。

Q2 二方向避難又は開放性については、すべての共用室及び管理人室が判断の対象となるのか。

A 原則として、判断の対象となるものである。しかし、避難階に存するもののうち、就寝を伴わない室（事務室のみの管理人室、集会室など浴室が組み込まれていない部分）にあっては、対象としないことができる。

Q3 特例基準について、部分的に適用することが可能か。

A 特例基準全体として適用すべきである。

Q4 建築物の構造等が新特例基準に適合しない共同住宅等について、消防用設備等に係る特例を適用することができるか。

A 各住戸等間の防火区画、共用部との開口部の防火措置、二方向避難の確保（二方向避難経路の確保を含む。）

等、延焼拡大防止措置の内容により、個別に判断し、別途令第32条を適用して特例を認めることは可能である。この場合において、消火器（住宅用消火器を含む。）自動火災報知設備（共同住宅用または住戸用を含む。）及びスプリンクラー設備（共同住宅用を含む。）については、設置することが必要である。

### 電気設備が設置されている部分等における消火設備の取扱いについて

（昭和51年7月20日付け消防予第37号）

消防法施行令（以下「令」という。）第13条第1項は、水噴霧消火設備、泡消火設備、二酸化炭素消火設備、ハロゲン化物消火設備又は粉末消火設備を設置しなければならない防火対象物又はその部分について定めているが、このうち電気設備が設置されている部分又は多量の火気を使用する部分における特殊消火設備（本通達においては、二酸化炭素消火設備、ハロゲン化物消火設備又は粉末消火設備をいう。以下同じ。）の設置に関する基準を別紙のとおり定めたので、その運用に遺憾のないよう格段の配慮をされたい。

なお、貴管下市町村に対してもその旨示達され、よろしくご指導願いたい。

### 別紙

#### 第1 電気設備が設置されている部分に関する事項

1 令第13条第1項の規定により、発電機、変圧器その他これらに類する電気設備が設置されている部分で、床面積が200平方メートル以上の防火対象物又はその部分には特殊消火設備を設置しなければならないこととされているが、この場合の「その他これらに類する電気設備」には、リアクトル、電圧調整器、油入開閉器、油入コンデンサー、油入しゃ断器、計器用変成器が当該するものであること。

ただし、次のいずれかに該当するものは、これに含まれないものとする。

- (1) 配電盤又は分電盤
- (2) 電気設備のうち、冷却又は絶縁のための油類を使用せず、かつ、水素ガス等可燃物ガスを発生する恐れのないもの
- (3) 電気設備のうち容量が20kva未滿（同一の場所に2以上の電気設備が設置されている場合は、それぞれの電気設備の容量の合計をいう。）のもの。

2 発電機、変圧器その他これらに類する電気設備（以下「電気設備」という。）が設置されている部分の床面積とは、当該電気設備がすえつけられた部分の周囲に水平距離5mの線で囲まれた部分の面積（同一の室内に電気設備が2箇所以上設置されている場合はその合計面積をいう。）をいうものであること。ただし、不燃材料の壁、天井、床又は甲種防火戸若しくは乙種防火戸（随時開くことができる自動閉鎖装置付のもの又は随時閉鎖することができることができ、かつ、煙感知器の作動と連動して閉鎖することができるものに限る。）で区画されている部分に設ける場合は、当該区画された部分の床面積とすることができる。

3 次のいずれかに該当する電気設備が設置されている部分に大型消火器を設置した場合は、令第32条の規定を適用し、特殊消火設備を省略してさしつかえないものであること。

- (1) 密封方式の電気設備（封じ切り方式又は窒素封入方式の電気設備であって、内部に開閉接点を有しない構造のものに限る。）で、絶縁劣化、アーク等による発火危険のおそれが少なく、かつ、当該電気設備の容量が15,000kva未滿のもの
- (2) 1,000kva未滿の容量の電気設備
- (3) 密封方式のOFケーブル油槽
- (4) 昭和48年消防庁告示第1号、昭和48年消防庁告示第2号又は昭和50年消防庁告示第7号に適



合する構造のキュービクルに収納されている電気設備

- (5) 発電機、変圧器のうち、冷却又は絶縁のための油類を使用せず、かつ、水素ガス等可燃物ガスを発生するおそれがないもの

4 電気設備が設けられている場所が、次の(1)、(2)に該当し、かつ電気設備が(3)に該当する場合には、二酸化炭素消火設備、ハロゲン化物消火設備又は粉末消火設備のうち、全域放出方式又は局所放出方式としないことができるものであること。

- (1) 主要構造部を耐火構造とした専用の構造物で、壁及び天井の室内に面する部分の仕上げを不燃材料又は準不燃材料としたものであり、かつ延焼のおそれがないものであること。
- (2) (1)の建造物の開口部には、甲種防火戸又は乙種防火戸で、随時ひらくことができる自動閉鎖装置付のものまたは随時閉鎖することができ、かつ、煙感知器の作動と連動して閉鎖することができるものを設けたものであること。
- (3) 電気設備には、火災が発生した場合自動的に電流をしゃ断する装置が設けられていること。

5 発電所の電気設備が設置されている部分に、次により水噴霧消火設備を設置した場合は、令32条の規定を適用し、二酸化炭素消火設備、ハロゲン化物消火設備又は粉末消火設備を省略してさしつかえないものであること。

- (1) 噴霧ヘッドは、その有効防護空間が電気設備の下部表面を除く全外表面及び電気設備の周囲の床面部分を包含するように設けること。
- (2) 高圧充電部と噴霧ヘッド及び配管各部分との保有空間距離は、次表の左欄に掲げる公称対地電圧に応じ、右欄に掲げる離隔距離であること。

公称対地電圧 (kv)	離 隔 距 離 (cm)
66 以下	70
77	80
110	110
154	150
187	180
220	210
275	260

- (3) 水源の水量及び噴霧ヘッドの性能は、次のイ及びロに定めるところによること。
  - イ 噴霧ヘッドの性能は、電気設備に設置される全ての噴霧ヘッドを同時に標準放射量（令第14条第1号の標準放射量をいう。）で放射する場合に、それぞれの噴霧ヘッドにおいて放射圧力が  $3.5\text{kg}/\text{cm}^2$  以上で、かつ、防護面積1平方メートルにつき毎分の放射量が、電気設備の周囲の床面部分にあつては6リットル、その他の部分にあつては10リットルで計算した量以上の量で有効に放射できるものであること。
  - ロ 水源の水量はイに定める条件ですべての噴霧ヘッドを同時に使用した場合に、20分間以上有効に放射することができる量以上の量とすること。
- (4) 制御弁及びストレーナを次のイからハまでに定めるところにより設けること。
  - イ 制御弁及びストレーナは放射区域ごとに設けること。
  - ロ 制御弁は、火災の際安全で、かつ、容易に接近できる場所に設けること。この場合、制御弁の操作部の位置は、床面又は操作面からの高さが0.8メートル以上1.5メートル以下であること。
  - ハ 制御弁には、その直近の見やすい箇所に水噴霧消火設備の制御弁である旨を表示した標識を設けること。
- (5) 配管は、電気設備の頂部を通過しないように設けること。
- (6) 配管及びその支持物の非充電露出部は有効に接地し、接地線と大地との間の設置抵抗値を10オーム

以下とすること。

- (7) 排水設備は、当該放射区域に放射される水量を有効に排水できる大きさ及び勾配を有するものであること。
- (8) 加圧送水装置は、消防法施行規則（以下「規則」という。）第16条第3項第3号の規定の例により設けること。ただし、水力発電所の水圧管を利用して(3)の基準を満足する場合は、この限りでない。
- (9) 呼水装置、非常電源又は配管は、規則第12条第3号の2、第4号又は第6号の規定の例により設けること。
- (10) 貯水槽等には、規則第12条第8号に規定する措置を講じること。

## 第2 多量の火気を使用する部分に関する事項

- 1 令第13条第1項の規定により鍛造場、ボイラー室、乾燥室及びその他多量の火気を使用する部分（以下「鍛造場等」という。）で、床面積が200平方メートル以上の防火対象物又はその部分には特殊消化設備を設置しなければならないこととされているが、この場合の「その他多量の火気を使用する部分」とは、金属溶解設備、給湯設備、温風暖房設備、厨房設備のうち、最大消費熱量の合計が300,000/Kcal/時以上のものが設置されている場所が該当するものであること。
- 2 鍛造場等の床面積の算定は、第1、2の例により行うものであること。
- 3 火気使用設備のうち燃料にプロパンガス、都市ガス等の可燃性ガスを使用するものにあつては、当該設備の燃料の供給を消火剤放射前に停止できる構造とするよう指導されたい。

## 予防行政事務の取扱いについて

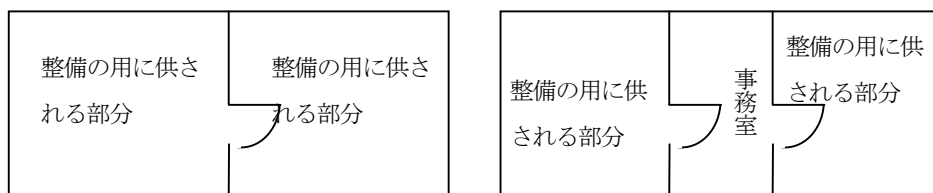
(昭和59年7月14日付け消防予第113号)

問 標記について、下記のとおり疑義が生じたので御教示願います。

記

自動車の修理又は整備の用に供される部分の床面積の算定等について

- (1) 消防法施行令第13条第1項の表中「自動車の修理又は整備の用に供される部分」の床面積とは次図の場合、算定をいかにすべきか。



- (ア) 間仕切壁及び同壁の部分に設けられた開口部（以下「同壁の開口部」という）の構造等に関係なく、整備の用に供される部分はすべて合算する。
  - (イ) 間仕切壁及び同壁の開口部の構造等に関係なく面積はそれぞれ別に算定する。
  - (ウ) 間仕切壁及び同壁の開口部の構造等によっては、それぞれ面積は別に算定する。
- (2) 前(1)で(ウ)とされた場合、面積を別に算定する場合の構造及び同壁の開口部の条件（甲種防火戸、乙種防火戸、自動閉鎖式等）等について具体的にご教示ください。

答(1) (ア)お見込みのとおり。

ただし、それぞれの防護区画が、他の防護区画からの火災による影響を受けない位置又は構造を有するもので、かつ、当該区画の床面積設置基準未満のものにあつては、消防施行令（以下「令」という。）第32条の規定を適用して、令第13条第1項に定める水噴霧消化設備等を設置しないことができる。

(2) (1)により承知されたい。